



**TENDO Silver**  
**油圧拡張ツールホルダー**

# オプションでHSC加工にも対応し 穴あけ、リーマ加工、フライス加工、ねじ加工など、 幅広い加工に対応

コストパフォーマンスに優れたエントリーモデル。  
ダイレクトクランピングにおいて、優れた価格性能比を実現します。

9種類のインターフェースに対応し、DIN 69882-7に準拠した標準外形を備えた、高いプロセス信頼性と高精度を実現するクランピングツールです。



## 特長

- + 高い柔軟性**  
Ø6~Ø32のダイレクトクランピング、またはスリット入り・クーラント対応の中間スリーブを組み合わせることで、さまざまな径のツールをクランプ可能。
- + ミクロン精度のツール交換**  
周辺機器を必要とせず、数秒でミクロン精度のツール交換が可能。
- + 段取り時間の短縮**  
段取り時間の削減により時間を節約。追加のクランピング装置が不要なため、設備投資やエネルギーコストも発生しません。
- + 優れた振動減衰性**  
ミクロの塵を防ぎ、ワーク面を最適の状態に維持。機械軸を保護し、ツールの耐用寿命を伸ばすことで、コストカットに貢献。
- + 市販のあらゆるシャンクタイプがクランプ可能**  
Form A：円筒シャンク（DIN 1835、DIN 6535 HA）  
Form AB：フラット付き円筒シャンク（引き込み面付き）（DIN 1835、DIN 6535 HB）  
Form B：側面引き込み面付きシャンク（DIN 1835）  
Form E：傾斜クランプ面付きシャンク（DIN 1835、DIN 6535 HE）
- + 高精度バランス設計**  
標準で精密バランス調整済み。G2.5（25,000 min<sup>-1</sup>）のバランス等級で高速回転に対応。
- + 高い振れ精度と繰り返し精度**  
振れ精度・繰り返し精度 < 0.003 mm。安定した切削により工具寿命を延ばし、再研磨や工具交換のコストを削減。
- + 正確な長さのプリセット**  
調整範囲10 mm、0.01 mm単位で工具長の高精度調整が可能。
- + 優れた互換性**  
TRIBOS SVL ツールエクステンションと最適に組み合わせて使用可能。
- + 確実なトルク伝達**  
ダート溝により油分・グリース・潤滑剤残留物を排出し、乾いたクランプ面を維持して確実なトルク伝達を実現。

## 機能

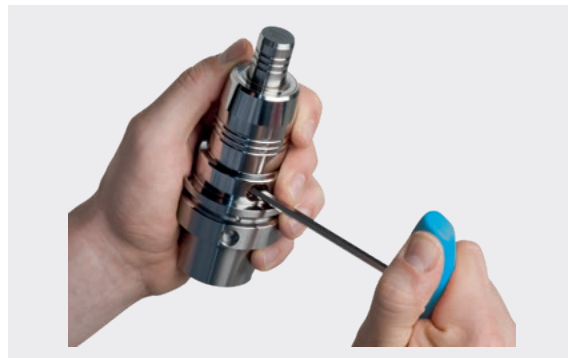
TENDOの詳細



- 1 クランプネジ**  
クランプピストンを作動させるためのスクリュー。  
六角レンチで突き当たりまで締め付けます。トルクレンチは不要です。
- 2 クランプピストン**  
油圧流体をオイルチャンバーシステム内に圧縮します。
- 3 シール材**  
漏れのない確実なクランプを実現する特殊シーリング。
- 4 拡張スリーブ**  
油圧流体が充填されることで、クランプされたツールに対して振動減衰効果を発揮します。
- 5 チャンバーシステム**  
チャンバーシステムに満たされた油圧作動油の防振効果によって、クランプしたツールの振動が低減します。
- 6 ベースボディ**  
機械側のインターフェースはベースボディに設けられています。
- 7 ツール**  
中心軸を中心にしてツールをクランプ - 振れ精度および繰返し精度は  $< 0.003 \text{ mm}$  を実現します。

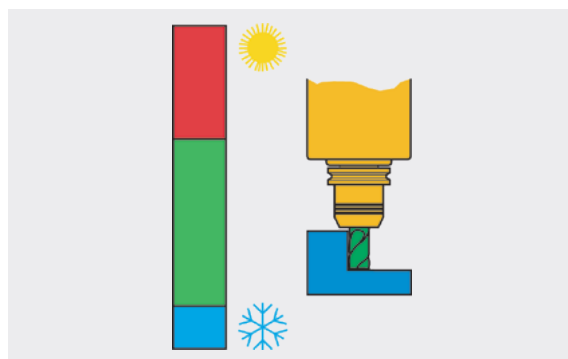
## クランプカテスト

テストシャフトを使用することで、クランプシステムのクランプ力を数秒でいつでも確認できます。



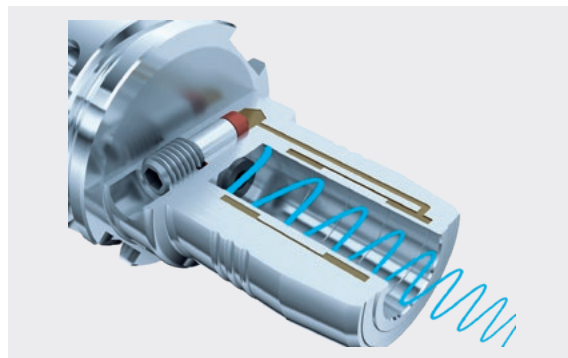
## 最適温度範囲

カタログに記載されている技術データはすべて、標準温度範囲 20～25℃に対応します。最適な作動温度は 20～50℃です。高温域についてはお問い合わせください。



## 優れ振動減衰機構

ツール切れ刃のマイクロチッピングを防止し、優れたワーク表面品質を実現。主軸性能を向上させ、ツール寿命を大幅に延長。コスト削減に貢献。



## 中間スリーブの使用による高い柔軟性

スリットタイプまたはクーラント対応中間スリーブにより、同一ツールホルダで異なるツール径のクランプが可能。クランプ範囲内で柔軟な運用を実現。

中間スリーブの振れ精度は  $\leq 0.003$  mm です。



## ダート溝により汚れを除去し、伝達トルクを保持

ダート溝によって潤滑油や潤滑剤の残りを排除することで、高いクランプ力を確保。表面が常にドライに保たれ、トルク保持を確実にします。



## 多様なツールシャンク形状に対応

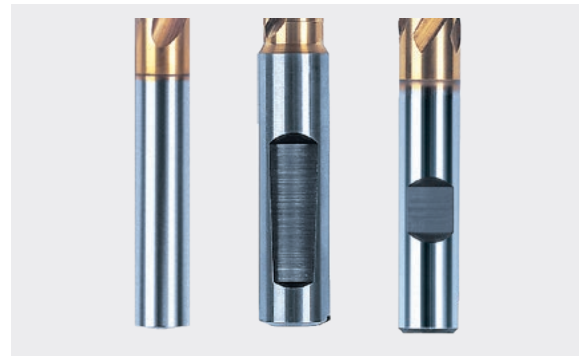
市販の各種ツールシャンク形状をクランプ可能。

Form A：円筒シャンク（DIN 1835、DIN 6535 HA）

Form AB：フラット面付き円筒シャンク  
（DIN 1835、DIN 6535HB）

Form B：側面引き込み面付きシャンク（DIN 1835）

Form E：傾斜クランプ面付きシャンク（DIN 1835、DIN 6535 HE）



## 高い耐汚性による長期的な機能信頼性

完全密閉構造により、汚れ、切りくず、クーラント、グリースの侵入を防止。クランプ範囲を保護し、機能性と確実なツールクランプを維持。

TENDO油圧式ツールホルダは低メンテナンスで長寿命です。



## 段取り時間を大幅削減

周辺機器を使用せず、高精度なツール交換が可能。

簡単な操作で迅速かつ安定したツール交換を実現し、段取り時間を短縮。追加のクランプ装置が不要なため、設備投資コストも削減。



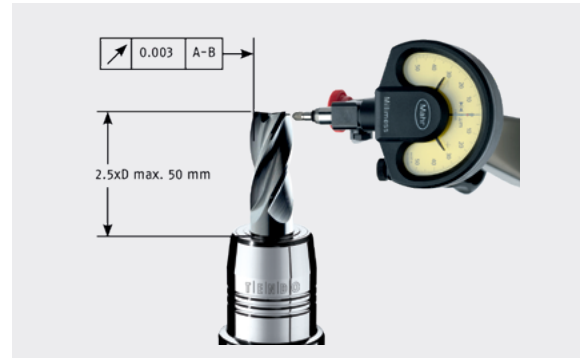
## TENDO Silver

油圧拡張ツールホルダー

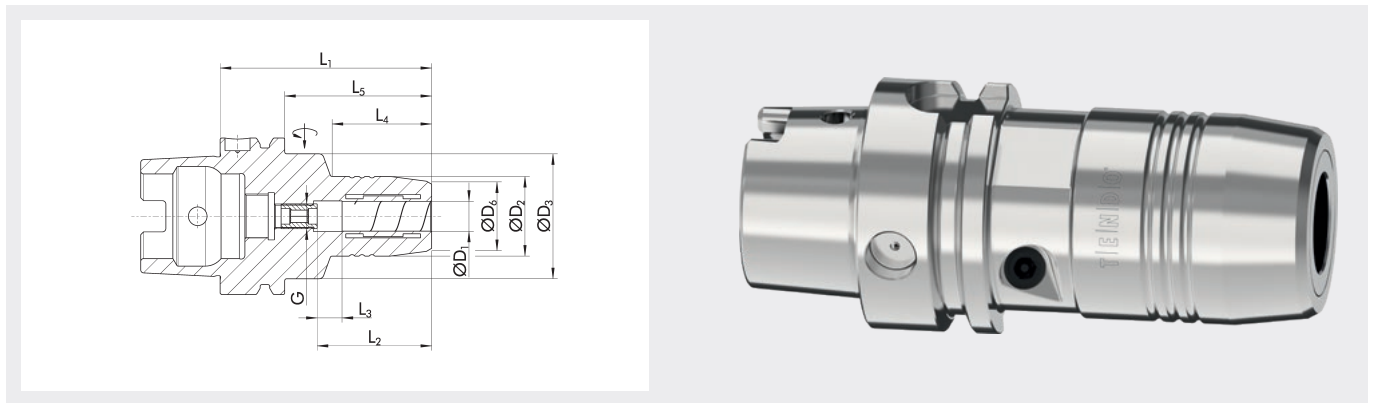
### 繰り返し振れ精度

< 0.003 mm で安定した切削を可能にし、ツール切れ刃の摩耗を低減。

ツール寿命を大幅に延長し、再研磨や工具交換にかかるコストを削減します。



## TENDO Silver HSK-A 50



振れ精度  
< 0.003 mm\*



バランスグレード  
G2.5 (25,000 RPM\*)



段取り時間短縮




データキャリア  
取り付け穴  
利用可能



内部冷却  
最大80 bar

### 技術データ

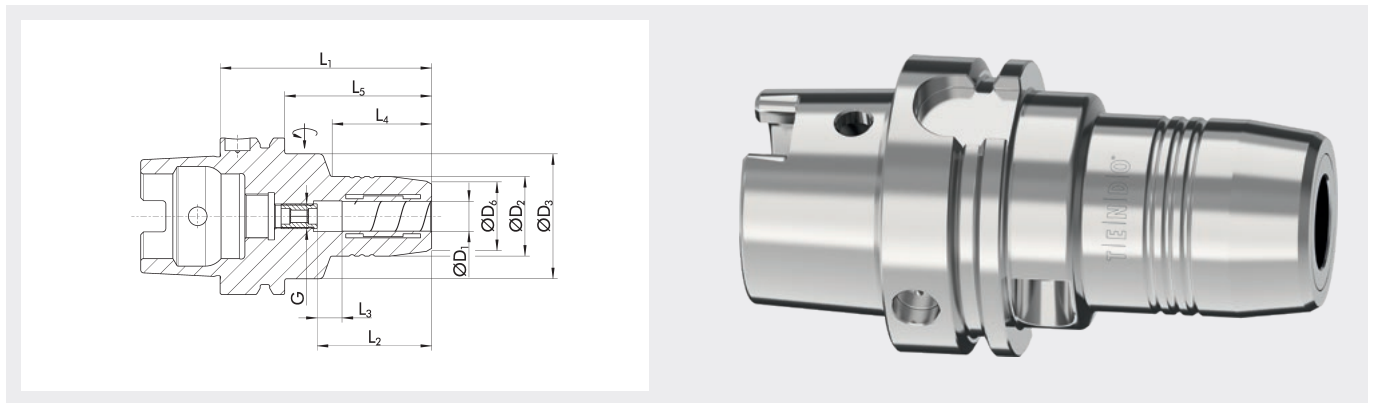
ID	D1 [mm]	D2 [mm]	D3 [mm]	D6 [mm]	L1 [mm]	L2 [mm]	L3 [mm]	L4 [mm]	L5 [mm]	G	Mmin [Nm]	重量 [kg]	
1533547	6	26	40.25	21.65	70	37	10	28	44.05	M5	16	0.6	9205650
1533548	8	28	40.25	23.65	70	37	10	28	44.05	M6	23	0.6	9205650
1533549	10	30	40.25	25.65	75	41	10	34	49.05	M8x1	45	0.6	9205650
1533550	12	32	40.25	27.65	85	46	10	44	59.05	M10x1	90	0.7	9205650
1608715	14	34	40.25	29.65	85	46	10	44	59.05	M10x1	110	0.73	9205650
1533551	16	38	40.25	33.65	90	49	10	47	64.05	M10x1	185	0.8	9205650
1608716	18	40		35.65	90	49	10	64.05		M10x1	240	0.85	9205650
1533553	20	42		37.65	90	50.5	10	64.05		M10x1	330	0.9	9205650

\*振れ制度: 2.5 x D で

\*バランス等級: or Umax < 1 gmm

その他のサイズや特殊設計もご要望により承ります。  
追加シャンクの直径は中間スリーブを用いてクランプ可能

## TENDO Silver HSK-A 63



振れ精度  
< 0.003 mm\*



バランスグレード  
G2.5 (25,000 RPM\*)



段取り時間短縮




データキャリア  
取り付け穴  
利用可能



内部冷却  
最大80 bar

### 技術データ

ID	D1 [mm]	D2 [mm]	D3 [mm]	D6 [mm]	L1 [mm]	L2 [mm]	L3 [mm]	L4 [mm]	L5 [mm]	G	Mmin [Nm]	重量 [kg]	
1360923	6	26	50	22	70	37	10	24	44	M5	16	1	9205650
1360924	8	28	50	24	70	37	10	25	44	M6	23	1	9205650
1360925	10	30	50	26	80	41	10	35	54	M8x1	45	1	9205650
1360926	12	32	50	28	85	46	10	40	59	M10x1	90	1	9205650
1360927	14	34	50	30	85	46	10	40	59	M10x1	110	1.1	9205650
1360928	16	38	50	34	90	49	10	46	64	M12x1	185	1.2	9205650
1360929	18	40	50	36	90	49	10	47	64	M12x1	240	1.2	9205650
1360930	20	42	50	38	90	51	10	48	64	M16x1	330	1.2	9205650
1360931	25	57		53	120	57	10	94		M16x1	400	2.1	9205660
1360932	32	62		58	125	61	10	99		M16x1	650	2.3	9205660

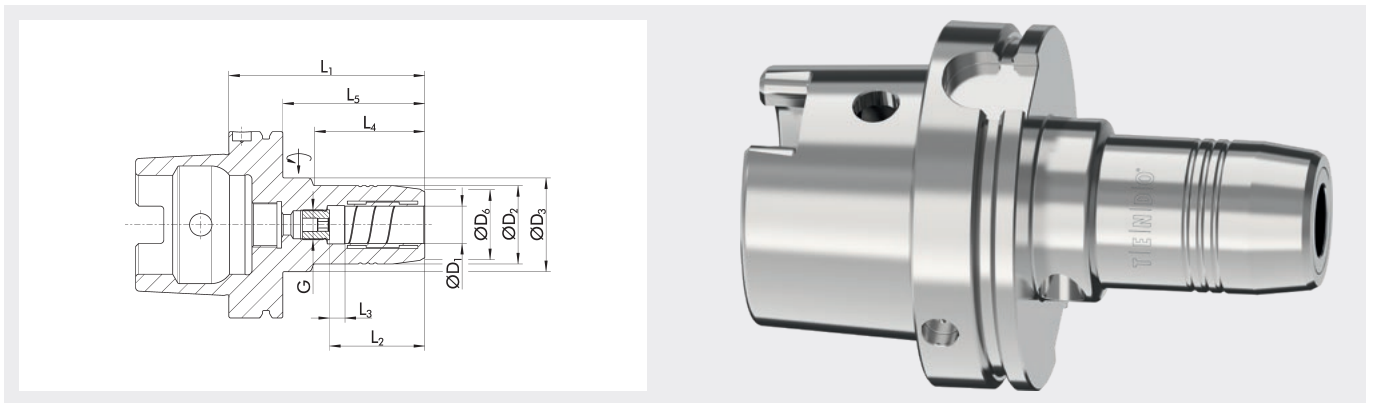
\*振れ制度: 2.5 x D で

\*バランス等級: or Umax < 1 gmm

その他のサイズや特殊設計もご要望により承ります。

追加シャンクの直径は中間スリーブを用いてクランプ可能

## TENDO Silver HSK-A 100



振れ精度  
< 0.003 mm\*



バランスグレード  
G2.5 (25,000 RPM\*)



段取り時間短縮




データキャリア  
取り付け穴  
利用可能



内部冷却  
最大80 bar

### 技術データ

ID	D1 [mm]	D2 [mm]	D3 [mm]	D6 [mm]	L1 [mm]	L2 [mm]	L3 [mm]	L4 [mm]	L5 [mm]	G	Mmin [Nm]	重量 [kg]	
1434533	6	26	50	22	75	37	10	26	46	M5	16	2.3	9205650
1434534	8	28	50	24	75	37	10	26	46	M6	23	2.3	9205650
1434535	10	30	50	26	90	41	10	42	61	M8x1	45	2.4	9205650
1434536	12	32	50	28	95	46	10	47	66	M10x1	90	2.4	9205650
1434538	14	34	50	30	95	46	10	47	66	M10x1	110	2.4	9205650
1434545	16	38	50	34	100	49	10	53	71	M12x1	185	2.5	9205650
1434546	18	40	50	36	100	49	10	53	71	M12x1	240	2.6	9205650
1434547	20	42	50	38	105	51	10	59	76	M16x1	330	2.6	9205650
1434548	25	57	63	53	110	57	10	62	81	M16x1	400	3.3	9205660
1434549	32	64	75	60	110	61	10	62	81	M16x1	650	3.6	9205660

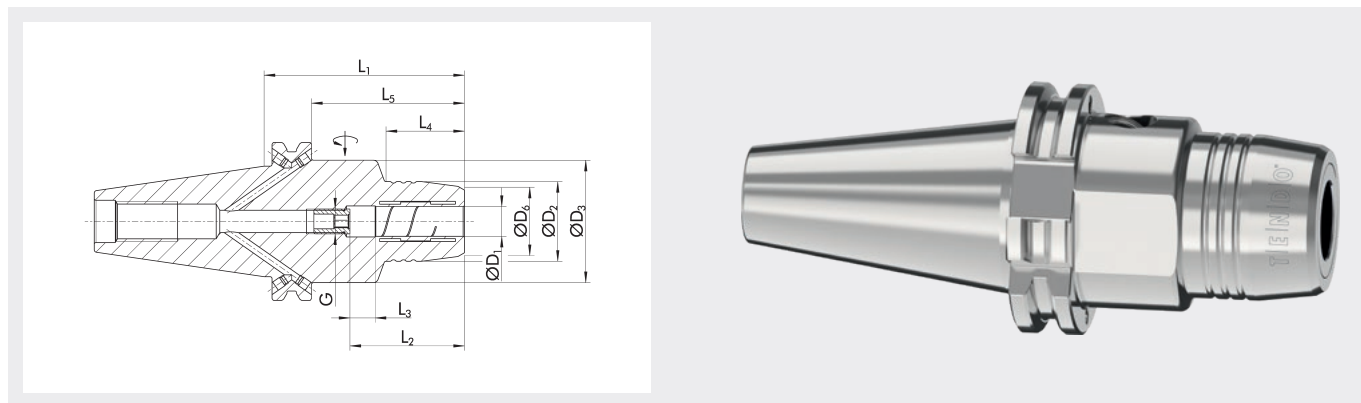
\*振れ制度: 2.5 x D で

\*バランス等級: or Umax < 1 gmm

その他のサイズや特殊設計もご要望により承ります。

追加シャンクの直径は中間スリーブを用いてクランプ可能

## TENDO Silver SK 40



振れ精度  
< 0.003 mm\*



バランスグレード  
G2.5 (25,000 RPM\*)



段取り時間短縮




データキャリア  
取り付け穴  
利用可能



内部冷却  
最大80 bar

### 技術データ

ID	D1 [mm]	D2 [mm]	D3 [mm]	D6 [mm]	L1 [mm]	L2 [mm]	L3 [mm]	L4 [mm]	L5 [mm]	G	Mmin [Nm]	重量 [kg]	
1462652	6	26	49.25	22	80.5	37	10	29.5	61.4	M5	26	1.3	9205650
1462653	8	28	49.25	24	80.5	37	10	30	61.4	M6	23	1.3	9205650
1462654	10	30	49.25	26	80.5	41	10	31	61.4	M8x1	45	1.3	9205650
1462655	12	32	49.25	28	80.5	46	10	31.5	61.4	M10x1	90	1.3	9205650
1462656	16	38	49.25	34	80.5	49	10	33	61.4	M12x1	185	1.4	9205650
1467135	18	40	49.25	36	80.5	49	10	33	61.4	M12x1	240	1.4	9205650
1462657	20	42	49.25	38	80.5	51	10	34	61.4	M16x1	330	1.4	9205650
1467969	25	55	65.95	53	80.5	57	10	22	61.4	M16x1	400	1.8	9205660
1462658	32	63	72.95	60	80.5	61	10	25.5	61.4	M16x1	650	1.8	9205660

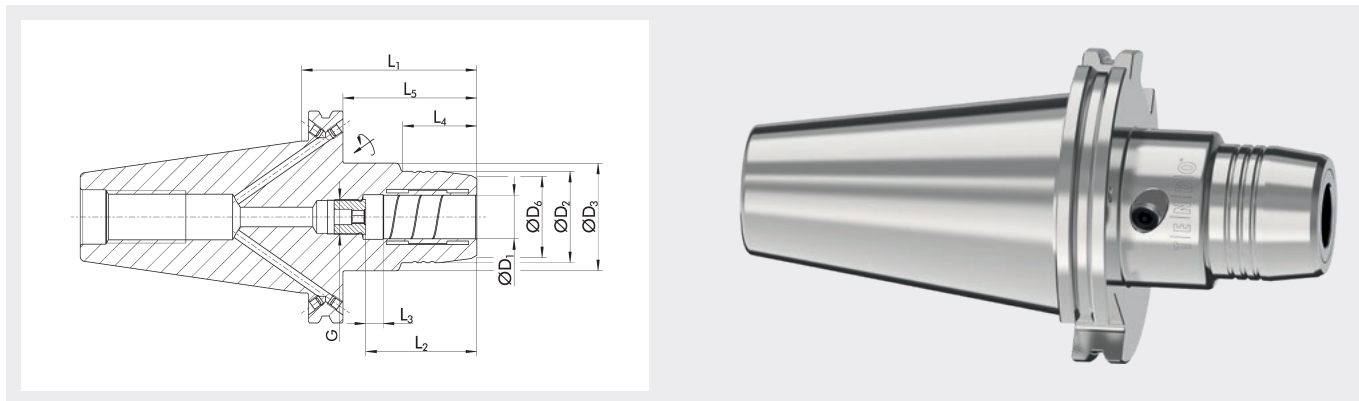
\*振れ制度: 2.5 x D で

\*バランス等級: or Umax < 1 gmm

その他のサイズや特殊設計もご要望により承ります。

追加シャンクの直径は中間スリーブを用いてクランプ可能

## TENDO Silver SK 50



振れ精度  
< 0.003 mm\*



バランスグレード  
G2.5 (25,000 RPM\*)



段取り時間短縮




データキャリア  
取り付け穴  
利用可能



内部冷却  
最大80 bar

### 技術データ

ID	D1 [mm]	D2 [mm]	D3 [mm]	D6 [mm]	L1 [mm]	L2 [mm]	L3 [mm]	L4 [mm]	L5 [mm]	G	Mmin [Nm]	重量 [kg]	
<a href="#">1462671</a>	12	32	49.25	28	80.5	46	10	31.5	61.45	M10x1	90	3.2	<a href="#">9205650</a>
<a href="#">1462672</a>	16	38	49.25	34	80.5	49	10	33	61.45	M12x1	185	3.2	<a href="#">9205650</a>
<a href="#">1462673</a>	20	42	49.25	38	80.5	51	10	34	61.45	M16x1	330	3.2	<a href="#">9205650</a>
<a href="#">1462674</a>	32	64	70.25	60	103.2	61	10	62.5	84.15	M16x1	650	4.3	<a href="#">9205660</a>

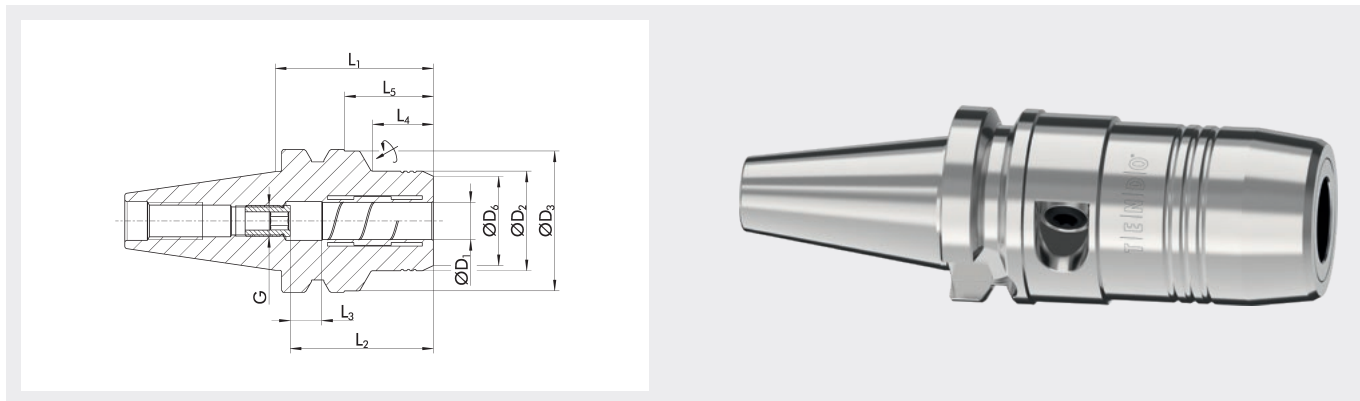
\*振れ制度: 2.5 x D で

\*バランス等級: or  $U_{max} < 1 \text{ gmm}$

その他のサイズや特殊設計もご要望により承ります。

追加シャンクの直径は中間スリーブを用いてクランプ可能

## TENDO Silver JIS-BT 30



振れ精度  
< 0.003 mm\*



バランスグレード  
G2.5 (25,000 RPM\*)



段取り時間短縮




データキャリア  
取り付け穴  
利用可能



内部冷却  
最大80 bar

### 技術データ

ID	D1 [mm]	D2 [mm]	D3 [mm]	D6 [mm]	L1 [mm]	L2 [mm]	L3 [mm]	L4 [mm]	L5 [mm]	G	Mmin [Nm]	重量 [kg]	
1429241	6	26	46	22.8	55	37	10	17.8		M5	16	0.6	9205640
1429242	8	28	46	24.8	55	37	10	18.4		M6	23	0.6	9205640
1429243	10	30	46	26.8	55	41	10	19		M8x1	45	0.6	9205640
1429244	12	32	46	28.8	55	46	10	19.5		M10x1	90	0.6	9205640
1429245	16	38	45	34.7	90	49	10	50	68	M12x1	185	0.9	9205650
1429246	20	42	45	37.7	90	51	10	50	68	M8x1	330	0.9	9205650

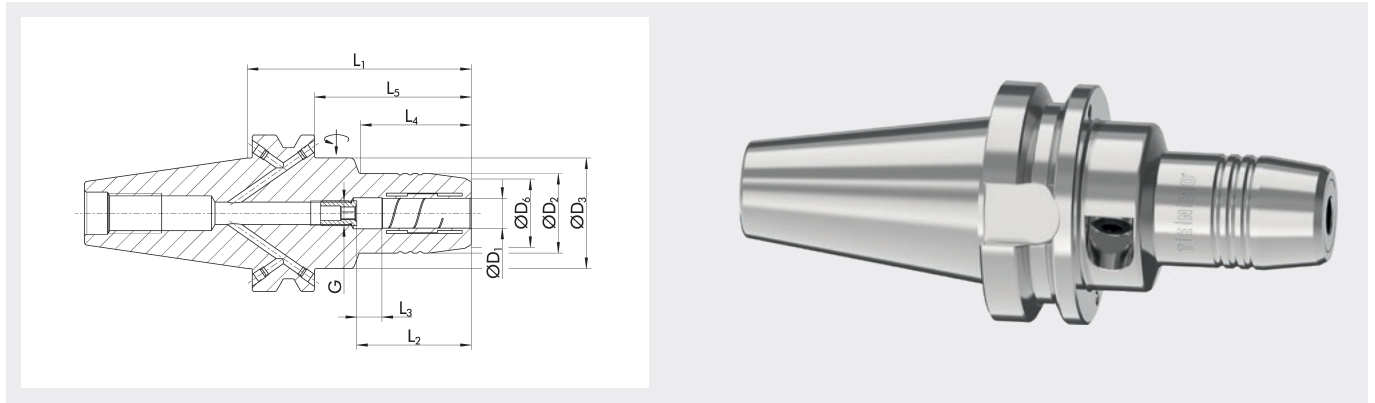
\*振れ制度: 2.5 x D で

\*バランス等級: or  $U_{max} < 1 \text{ gmm}$

その他のサイズや特殊設計もご要望により承ります。

追加シャンクの直径は中間スリーブを用いてクランプ可能

## TENDO Silver JIS-BT 40



振れ精度  
< 0.003 mm\*



バランスグレード  
G2.5 (25,000 RPM\*)



段取り時間短縮




データキャリア  
取り付け穴  
利用可能



内部冷却  
最大80 bar

### 技術データ

ID	D1 [mm]	D2 [mm]	D3 [mm]	D6 [mm]	L1 [mm]	L2 [mm]	L3 [mm]	L4 [mm]	L5 [mm]	G	Mmin [Nm]	重量 [kg]	
1417054	6	26	44.5	22	90	37	10	43	63	M5	16	1.3	9205650
1417055	8	28	44.5	24	90	37	10	44.5	63	M6	23	1.4	9205650
1417056	10	30	44.5	26	90	41	10	44.5	63	M8x1	45	1.4	9205650
1417057	12	32	44.5	28	90	46	10	44.5	63	M10x1	90	1.4	9205650
1417058	16	38	44.5	34	90	49	10	47.5	63	M12x1	185	1.4	9205650
1417060	20	42	44.5	38	90	51	10	47.5	63	M16x1	330	1.5	9205650
1417062	32	62	—	59	100	61	10	73	—	M16x1	650	2.2	9205660

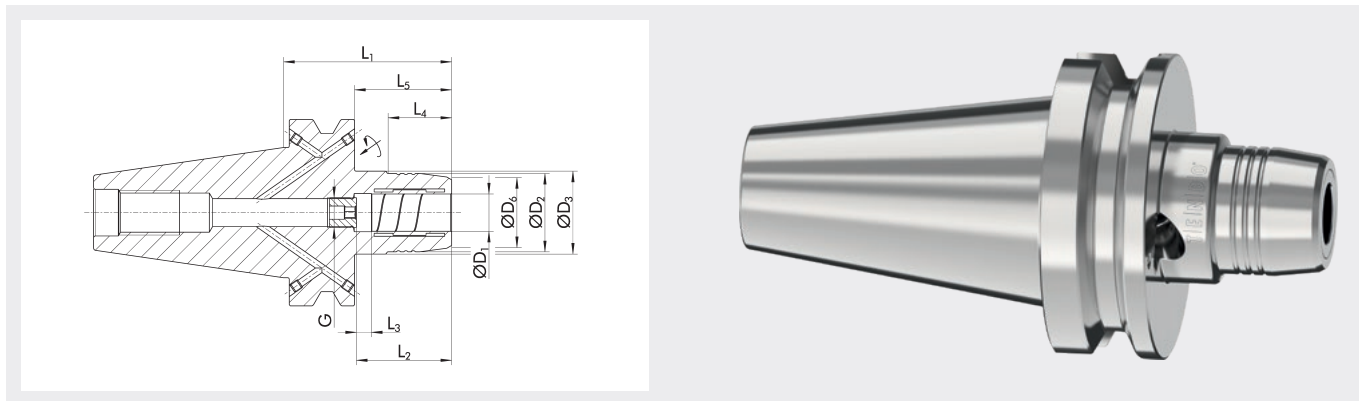
\*振れ制度: 2.5 x D で

\*バランス等級: or  $U_{max} < 1 \text{ gmm}$

その他のサイズや特殊設計もご要望により承ります。

追加シャンクの直径は中間スリーブを用いてクランプ可能

## TENDO Silver JIS-BT 50



振れ精度  
＜ 0.003 mm\*



バランスグレード  
G2.5 (25,000 RPM\*)



段取り時間短縮




データキャリア  
取り付け穴  
利用可能



内部冷却  
最大80 bar

### 技術データ

ID	D1 [mm]	D2 [mm]	D3 [mm]	D6 [mm]	L1 [mm]	L2 [mm]	L3 [mm]	L4 [mm]	L5 [mm]	G	Mmin [Nm]	重量 [kg]	
1503296	12	32	49.25	28	90	46	10	31.5	52	M10x1	90	4	<a href="#">9205650</a>
1503297	20	42	49.25	38	90	51	10	34	52	M16x1	330	4	<a href="#">9205650</a>
1503299	32	64	70.25	60	120	61	10	62.5	82	M16x1	650	5.1	<a href="#">9205660</a>

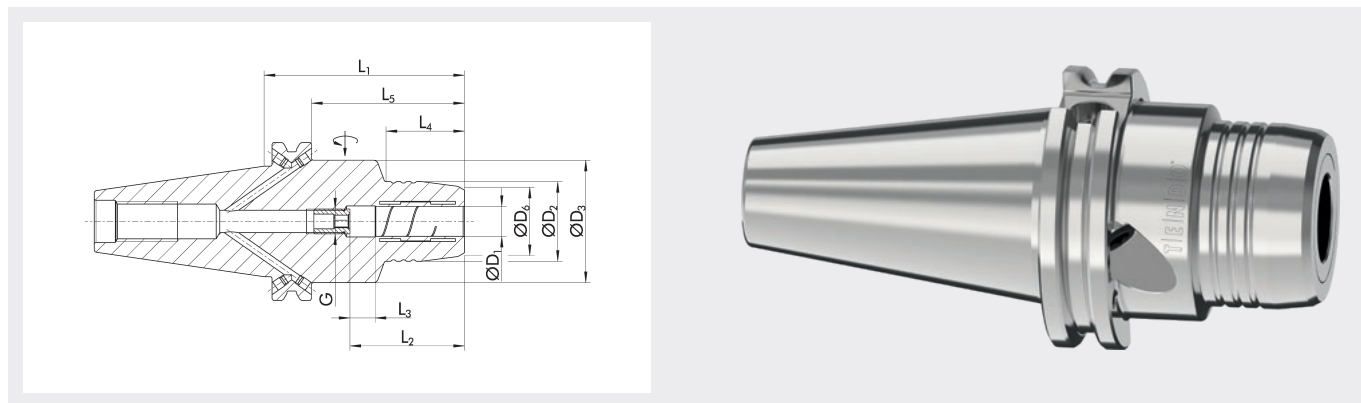
\*振れ制度: 2.5 x D で

\*バランス等級: or Umax < 1 gmm

その他のサイズや特殊設計もご要望により承ります。

追加シャンクの直径は中間スリーブを用いてクランプ可能

## TENDO Silver CAT 40



振れ精度  
< 0.003 mm\*



バランスグレード  
G2.5 (25,000 RPM\*)



段取り時間短縮




データキャリア  
取り付け穴  
利用可能



内部冷却  
最大80 bar

### 技術データ

ID	D1 [mm]	D2 [mm]	D3 [mm]	D6 [mm]	L1 [mm]	L2 [mm]	L3 [mm]	L4 [mm]	L5 [mm]	G	Mmin [Nm]	重量 [kg]	
1479973	6	26	44.45	23	63.5	37	10	24	44.45	M5	16	1.1	9205650
1479975	8	28	49	25.3	63.5	37	10	25	44.45	M5	23	1.1	9205650
1479977	10	30	49	26.7	63.5	41	10	27	44.45	M5	45	1.1	9205650
1479978	12	32	49	28.9	63.5	46	10	26	44.45	M10x1	90	1.1	9205650
1479979	14	34	49	30.6	63.5	46	10	26	44.45	M10x1	110	1.1	9205650
1479980	16	38	49	34.9	63.5	49	10	27	44.45	M10x1	185	1.2	9205650
1479981	20	49.25	—	38	64.5	51	10	45.45	—	M10x1	520	1.3	9205650

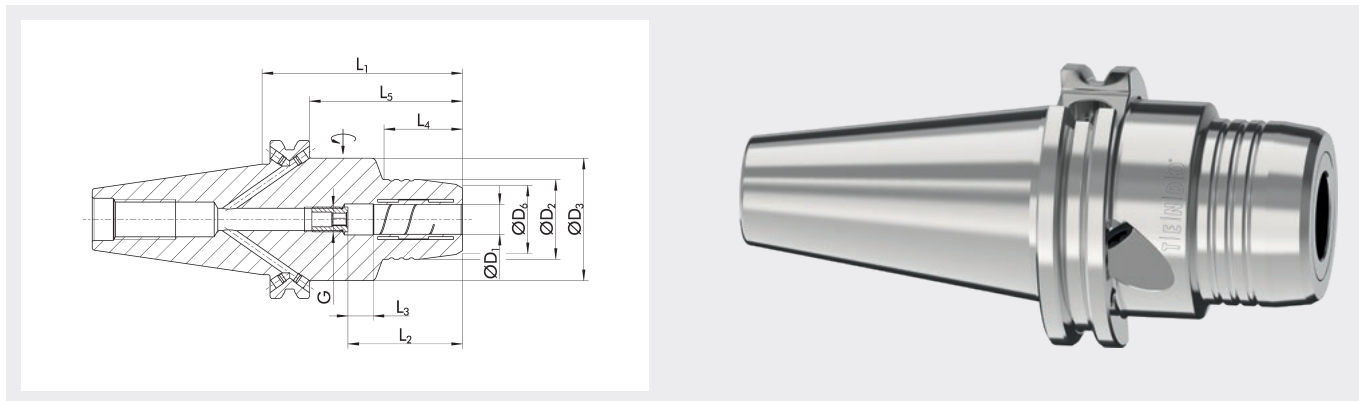
\*振れ制度: 2.5 x D で

\*バランス等級: or  $U_{max} < 1 \text{ gmm}$

その他のサイズや特殊設計もご要望により承ります。

追加シャンクの直径は中間スリーブを用いてクランプ可能

## TENDO Silver CAT 40



振れ精度  
< 0.003 mm\*



バランスグレード  
G2.5 (25,000 RPM\*)



段取り時間短縮




データキャリア  
取り付け穴  
利用可能



内部冷却  
最大80 bar

### 技術データ

ID	D1 [Inch]	D2 [mm]	D3 [mm]	D6 [mm]	L1 [mm]	L2 [mm]	L3 [mm]	L4 [mm]	L5 [mm]	G	Mmin [Nm]	重量 [kg]	
1436816	1/4"	26	44.45	23	63.5	37	10	24.56	44.45	M5	17	1.1	<a href="#">9205650</a>
1436817	3/8"	30	49	26.7	63.5	41	10	27	44.45	M5	45	1.1	<a href="#">9205650</a>
1436818	1/2"	32	49	29.55	63.5	46	10	24	44.45	M10x1	95	1.1	<a href="#">9205650</a>
1436819	5/8"	38	49	34.9	63.5	49	10	27	44.45	M10x1	185	1.2	<a href="#">9205650</a>
1436820	3/4"	49.25		38	64.5	51	10	45.45		M10x1	520	1.3	<a href="#">9205650</a>

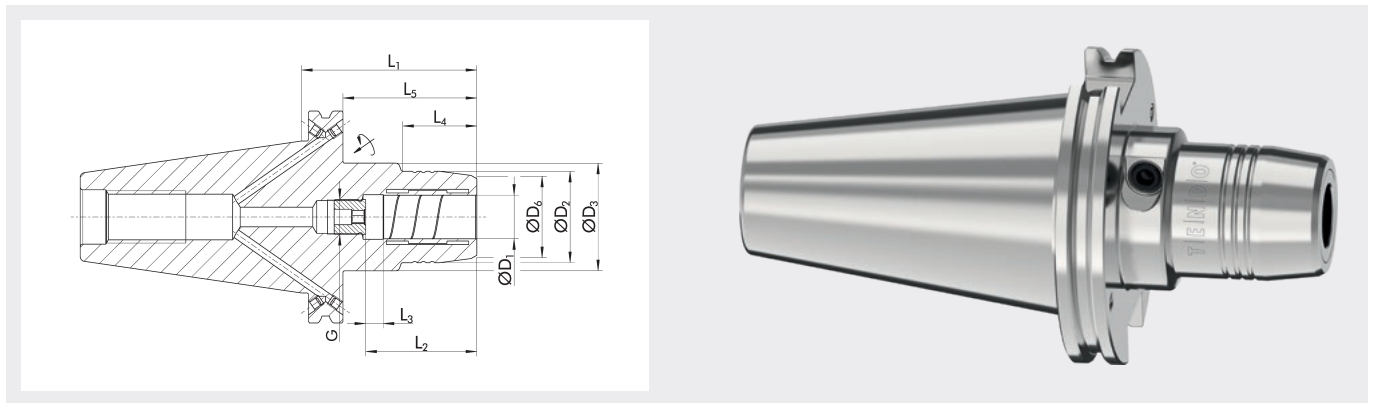
\*振れ制度: 2.5 x D で

\*バランス等級: or Umax < 1 gmm

その他のサイズや特殊設計もご要望により承ります。

追加シャンクの直径は中間スリーブを用いてクランプ可能

## TENDO Silver CAT 50



振れ精度  
< 0.003 mm\*



バランスグレード  
G2.5 (25,000 RPM\*)



段取り時間短縮




データキャリア  
取り付け穴  
利用可能



内部冷却  
最大80 bar

### 技術データ

ID	D1 [mm]	D2 [mm]	D3 [mm]	D6 [mm]	L1 [mm]	L2 [mm]	L3 [mm]	L4 [mm]	L5 [mm]	G	Mmin [Nm]	重量 [kg]	
1503305	12	32	49	27.3	81	46	10	40	61.95	M10x1	90	3.1	9205650
1503313	20	42	51	37.3	81	51	10	46	61.95	M10x1	330	3.2	9205650
1503314	25	48	63.5	43.3	81	57	10	38.5	61.95	M10x1	400	3.4	9205660
1503315	32	72		58.5	81	61	10		61.95	M10x1	900	3.9	9205660

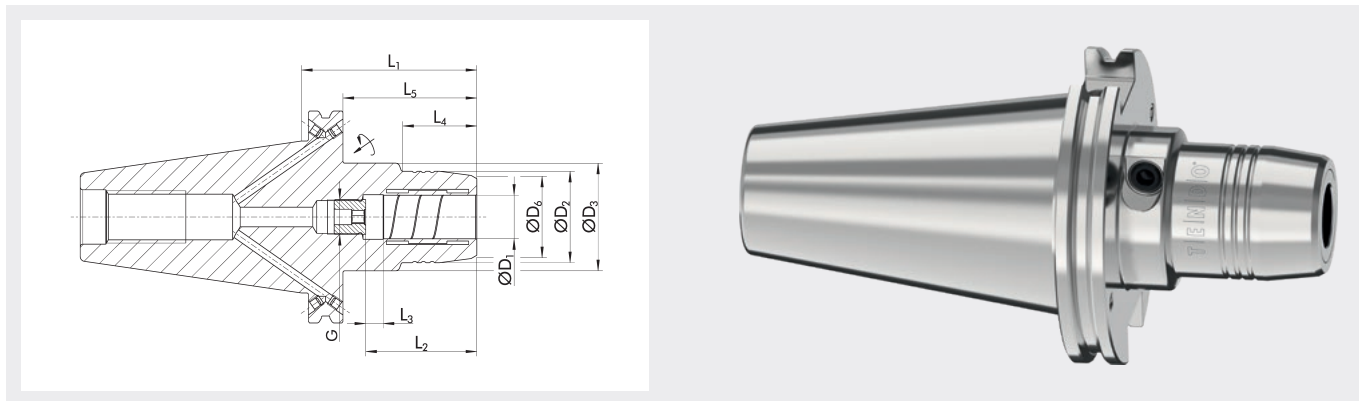
\*振れ制度: 2.5 x D で

\*バランス等級: or  $U_{max} < 1 \text{ gmm}$

その他のサイズや特殊設計もご要望により承ります。

追加シャンクの直径は中間スリーブを用いてクランプ可能

## TENDO Silver CAT 50



振れ精度  
< 0.003 mm\*



バランスグレード  
G2.5 (25,000 RPM\*)



段取り時間短縮




データキャリア  
取り付け穴  
利用可能



内部冷却  
最大80 bar

### 技術データ

ID	D1 [Inch]	D2 [mm]	D3 [mm]	D6 [mm]	L1 [mm]	L2 [mm]	L3 [mm]	L4 [mm]	L5 [mm]	G	Mmin [Nm]	重量 [kg]	
1593814	1/2"	32	44.45	27.7	81	46	10	31.5	61.95	M10x1	95	3.1	<a href="#">9205650</a>
1593815	3/4"	44.45	49	38.9	81	51	10	43.17	61.95	M10x1	310	3.2	<a href="#">9205650</a>
1593817	1"	48	63.5	43.3	81	57	10	38.5	61.95	M10x1	400	3.4	<a href="#">9205660</a>
1503316	1 1/4"	72		58.5	81	61	10		61.95	M10x1	900	3.9	<a href="#">9205660</a>

\*振れ制度: 2.5 x D で

\*バランス等級: or  $U_{max} < 1 \text{ gmm}$

その他のサイズや特殊設計もご要望により承ります。

追加シャンクの直径は中間スリーブを用いてクランプ可能





シュンク・ジャパン株式会社

〒140-0004

東京都品川区南品川2-2-13

南品川JNビル1階

TEL: 03-6451-4321

FAX: 03-6451-4327

[toiawase@schunkjapan.jp](mailto:toiawase@schunkjapan.jp)

<http://www.schunkjapan.jp/>