

## KONTEC KSM2

ジョーツールチェンジシステム付き  
マルチクランピングレール

# フレキシブルなクランプレールと ジョークイックチェンジシステムを備えた ワーククランプのオールラウンダー

高いワーク集積度と柔軟性を実現  
組み合わせ可能なクランプレール、システムジョー、トップ  
ジョーと豊富なアクセサリにより、幅広い用途に対応する  
モジュールシステムです。

革新的なジョークイックチェンジ機構により、ジョーは  
レンチ1本で簡単に着脱可能。段取り時間を大幅に短縮します。

高いワーク搭載密度と柔軟性により、生産性向上に貢献します。

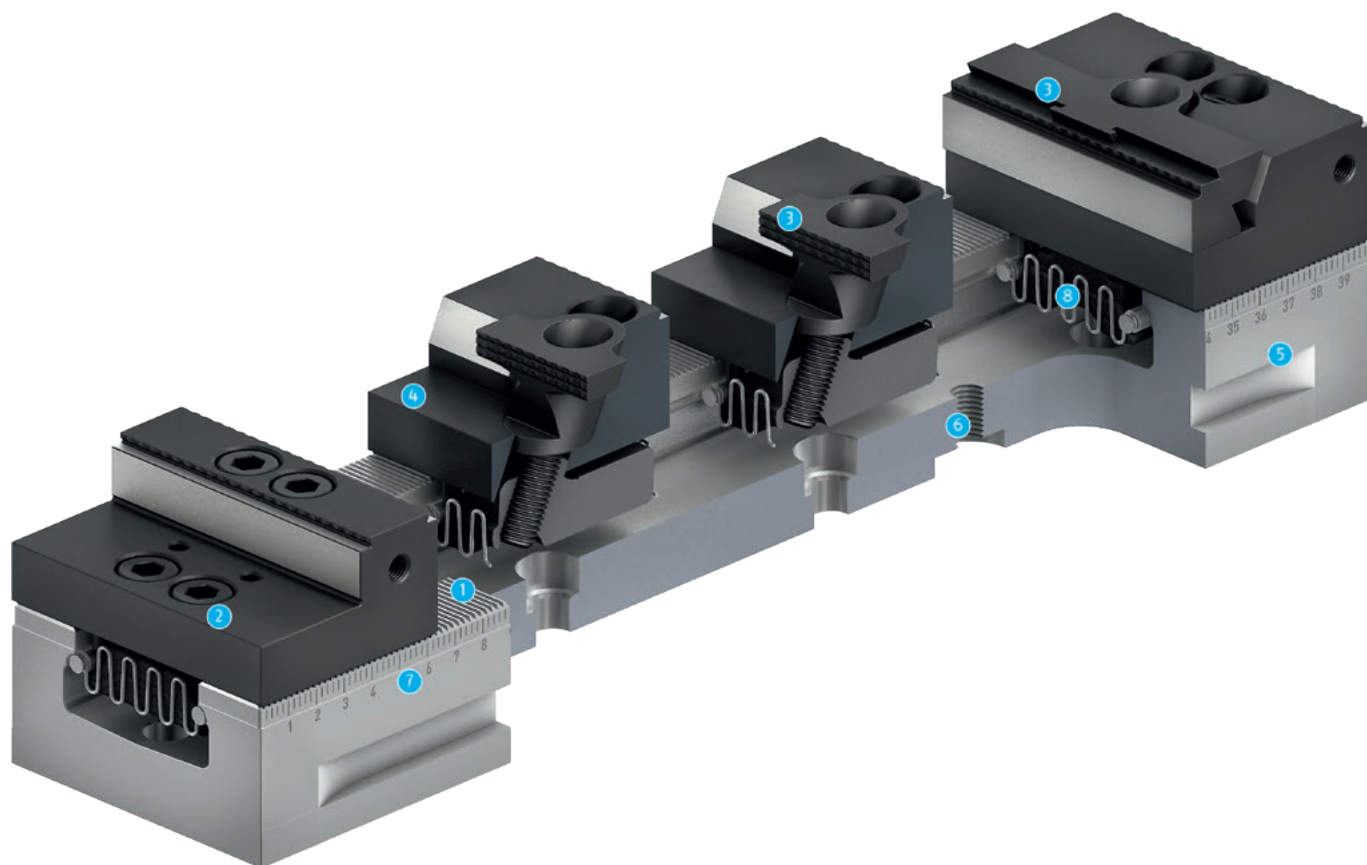


## 特長

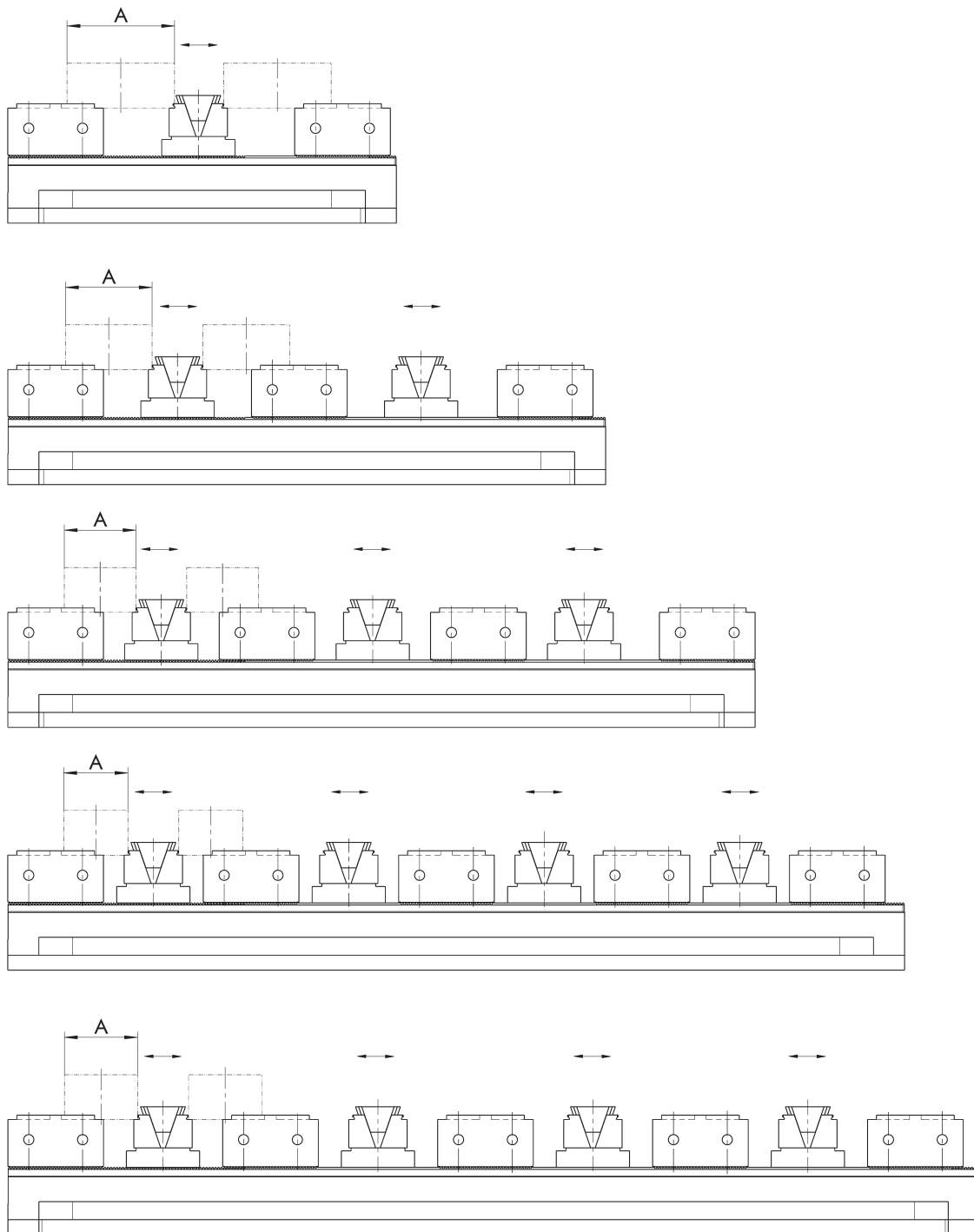
- + **モジュール式システム**  
システムジョー、トップジョー、アクセサリを  
組み合わせることで、あらゆる加工に対応。
- + **焼入れ・研磨セレーション**  
最高の精度と形状安定性を実現。
- + **レーザー刻印スケール**  
迅速かつ高精度なプリセット調整が可能。
- + **複数のクランプレールの組み合わせ**  
高い柔軟性。
- + **極めて高いワーク搭載密度**  
経済的な加工を可能にします。
- + **ジョークイックチェンジシステム**  
さらに高い汎用性を実現し、段取り時間を大幅に短縮。
- + **豊富なジョー製品群**  
さまざまなクランプ用途に最適に対応。
- + **スパナレンチ1本で操作可能**  
オペレーターにとって使いやすい設計。
- + **NSE3およびGFDインターフェース内蔵**  
段取り時間を最小化し、大型モジュール式クイックチェン  
ジパレットシステムと柔軟に組み合わせ可能。

## KSM2

SCHUNK KONTEC KSM2クランピングレールは、フレキシブルなマルチクランプシステムです。ジョークイックチェンジシステムにより、必要なシステムジョーを個別に着脱・位置調整できます。可動ジョーによるクロズドウェッジフックシステムを採用し、ワークを引き下げながら確実にクランプします。調整ジョー背面および固定ジョーはワークストッパーとして機能。クランプ範囲はクランプレール長さでワーク搭載密度により決まります。



- ① **焼入れ・研磨セレーション**  
最高の精度と形状安定性を実現。
- ② **固定ジョー（豊富なジョー製品群の一部）**  
さまざまなクランピング用途に最適に対応。
- ③ **豊富なクランプインサート**  
クランプスライドは、さまざまなクランピング用途に合わせて迅速かつ簡単に調整可能。
- ④ **調節ジョー（180° 反転可能）**  
ワーククランプ用インサートの取付けに使用し、次のワークの固定ジョーとしても使用できます。
- ⑤ **高剛性クランプレール**  
安定した加工を実現し、最適な加工結果を提供。
- ⑥ **NSE3・GFDインターフェース内蔵**  
すべてのNSL3およびGFDクランピングステーションに対応可能。
- ⑦ **レーザー刻印スケール**  
システムジョーの迅速な位置決めが可能。
- ⑧ **ジョークイックチェンジシステム**  
ジョーを上方向へ引き上げるだけで、クランプレールから迅速かつ簡単に取り外し可能。



最大クランプポイント数を有するクランピングレール。  
技術仕様は予告なく変更されることがあります。

## クランプ例

円形ワークの未加工ワーククランプ用クランプ範囲。

プリズムジョーとウェッジクランプエレメントKSE (グリップロファイル3 mm) を使用したワーククランピング。

## テクニカルデータ KSM2

説明	レール幅 [mm]	レール長さ [mm]	レール高さ [mm]	最大把持力 [kN]	最大トルク [Nm]
KSM2	90	260, 400, 500, 600, 650	45	30	50

## 注記

### クランプ径範囲

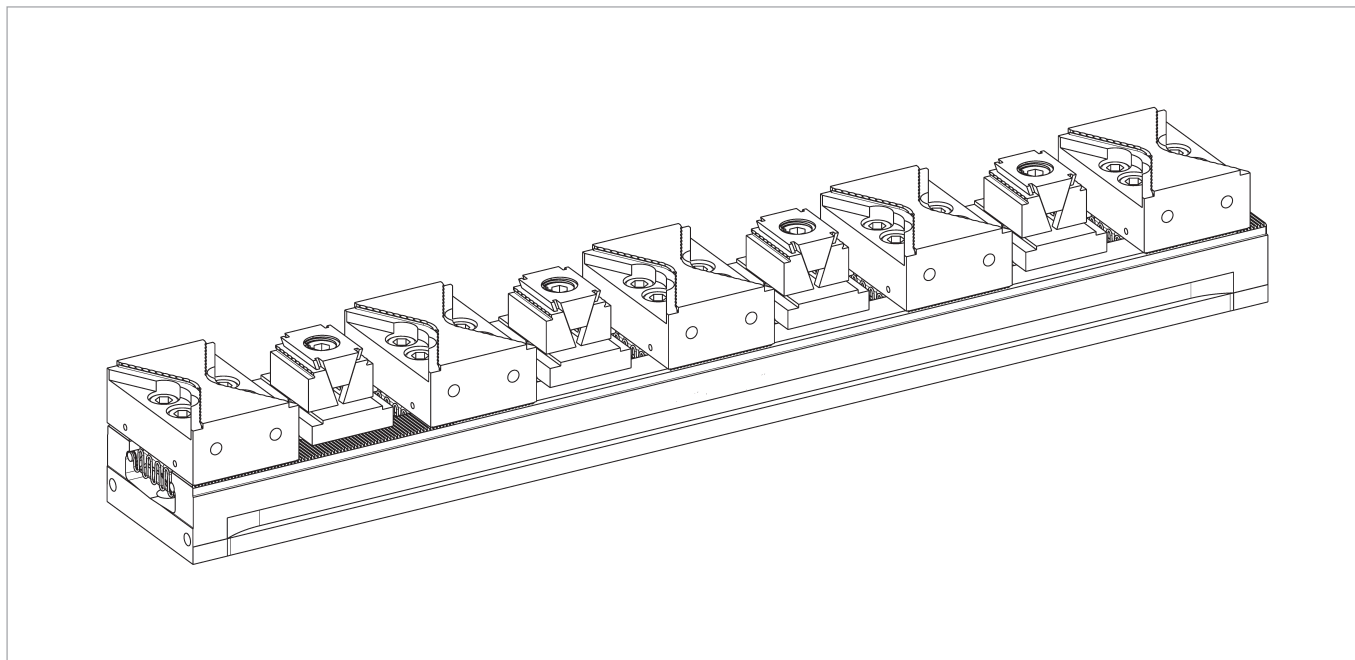
指定されたクランプ範囲は、常に対応するクランピングレールの長さが必要なクランプポイント数を示しています。

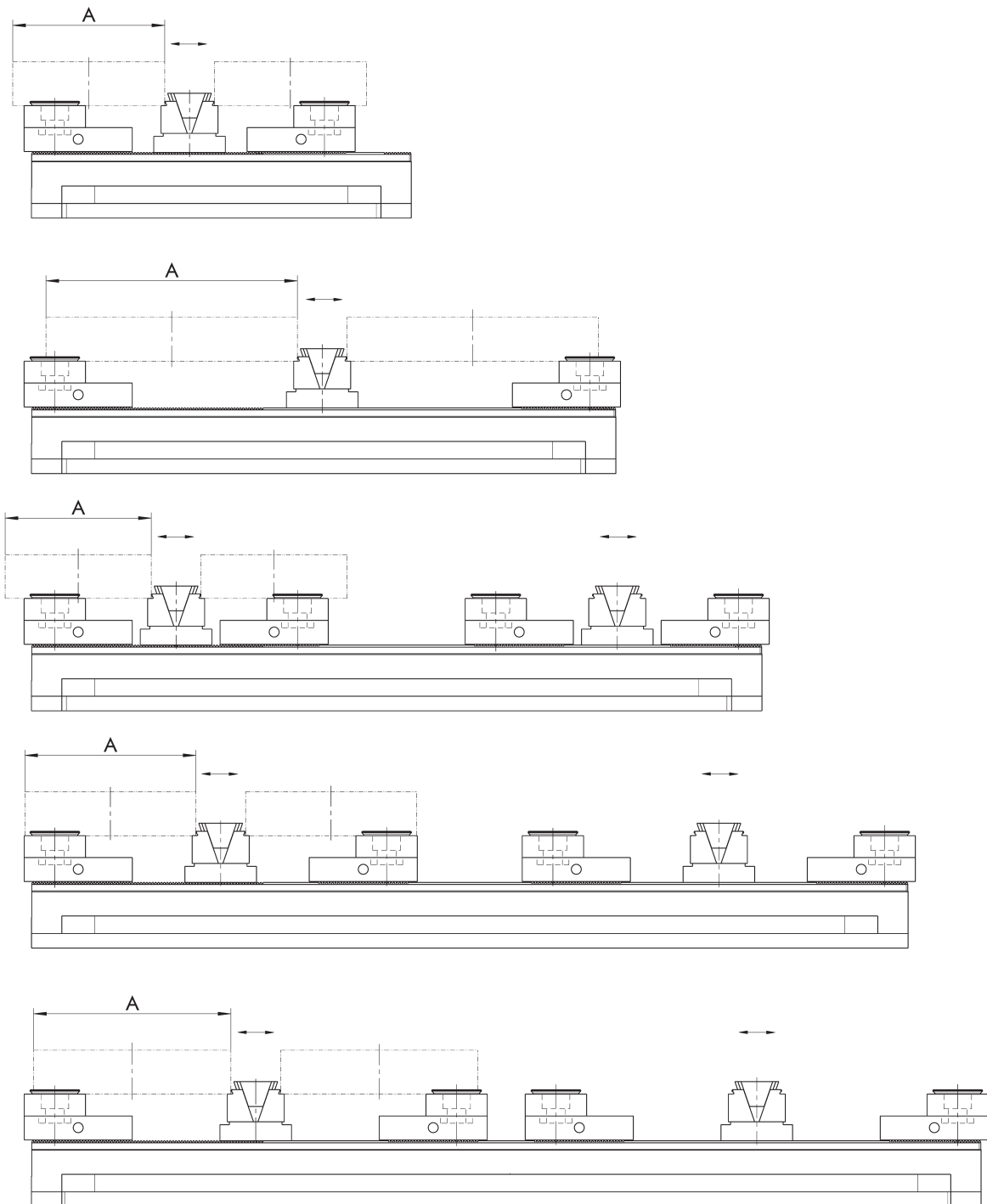
## 可能なクランプ範囲

タイプ	レール長さ [mm]	ID	可能なワーク数のØA			
			2 [mm]	4 [mm]	6 [mm]	8 [mm]
KSM2 90-260	260	0490723	Ø36 - Ø72			
KSM2 90-400	400	0490724	Ø36 - Ø136	Ø36 - Ø58		
KSM2 90-500	500	0490725	Ø36 - Ø160	Ø36 - Ø82	Ø36 - Ø48	
KSM2 90-600	600	0490726	Ø36 - Ø160	Ø36 - Ø105	Ø36 - Ø64	Ø36 - Ø43
KSM2 90-650	650	0490727	Ø36 - Ø160	Ø36 - Ø116	Ø36 - Ø70	Ø36 - Ø49

## 必要なジョーとアクセサリ

タイプ	説明	ID	上記のクランプ範囲に必要な数			
プリズムジョー部リップ	SGVA-F 90-64-34.9	1329341	2 ST	3 ST	4 ST	5 ST
くさびクランプエレメント、グリッ	SGKSE-G3 65-49-39	1329347	1 ST	2 ST	3 ST	4 ST





最大クランプポイント数を有するクランピングレール。  
技術仕様は予告なく変更されることがあります。

## クランプ例

円形ワークの未加工ワーククランプ用クランプ範囲。

アダプタープレート、3 mm グリッププロファイルの丸型リバーシブルグリップジョー、およびウェッジクランプエレメントKSE (グリッププロファイル3 mm) を使用したワーククランピング。

## テクニカルデータ KSM2

説明	レール幅 [mm]	レール長さ [mm]	レール高さ [mm]	最大把持力 [kN]	最大トルク [Nm]
KSM2	90	260, 400, 500, 600, 650	45	30	50

## 注記

### クランプ径範囲

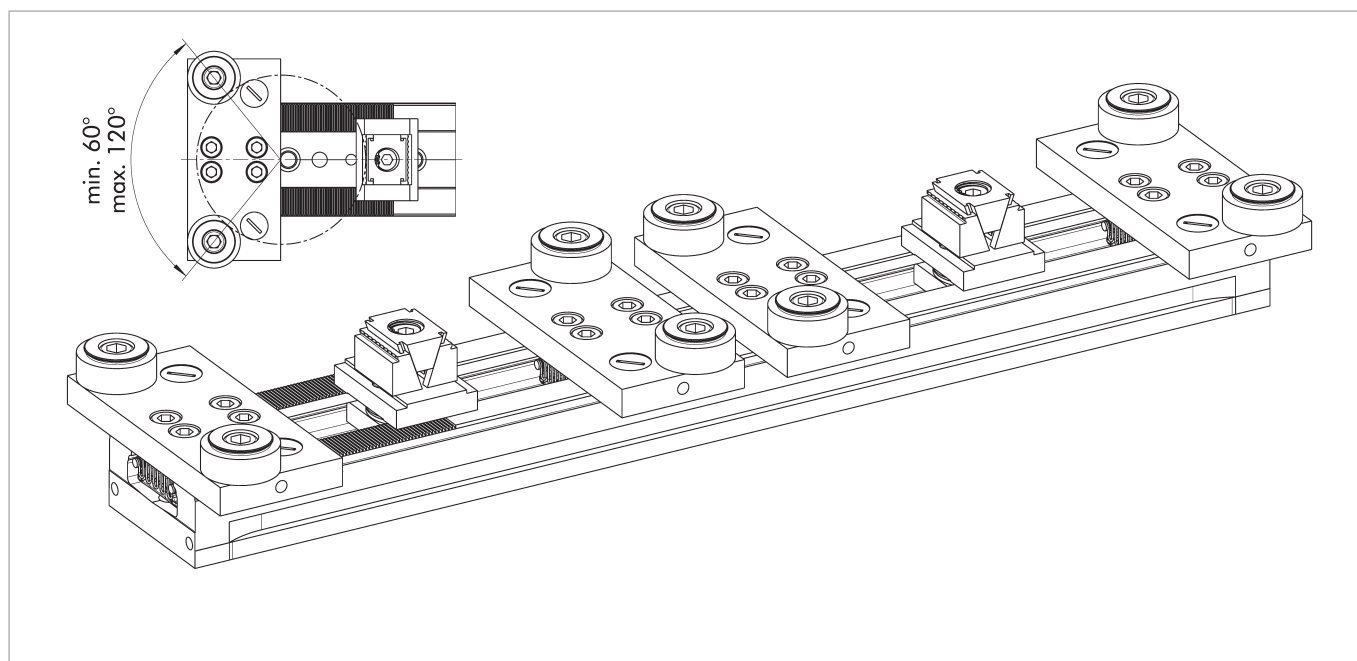
指定されたクランプ範囲は、常に対応するクランピングレールの長さが必要なクランプポイント数を示しています。

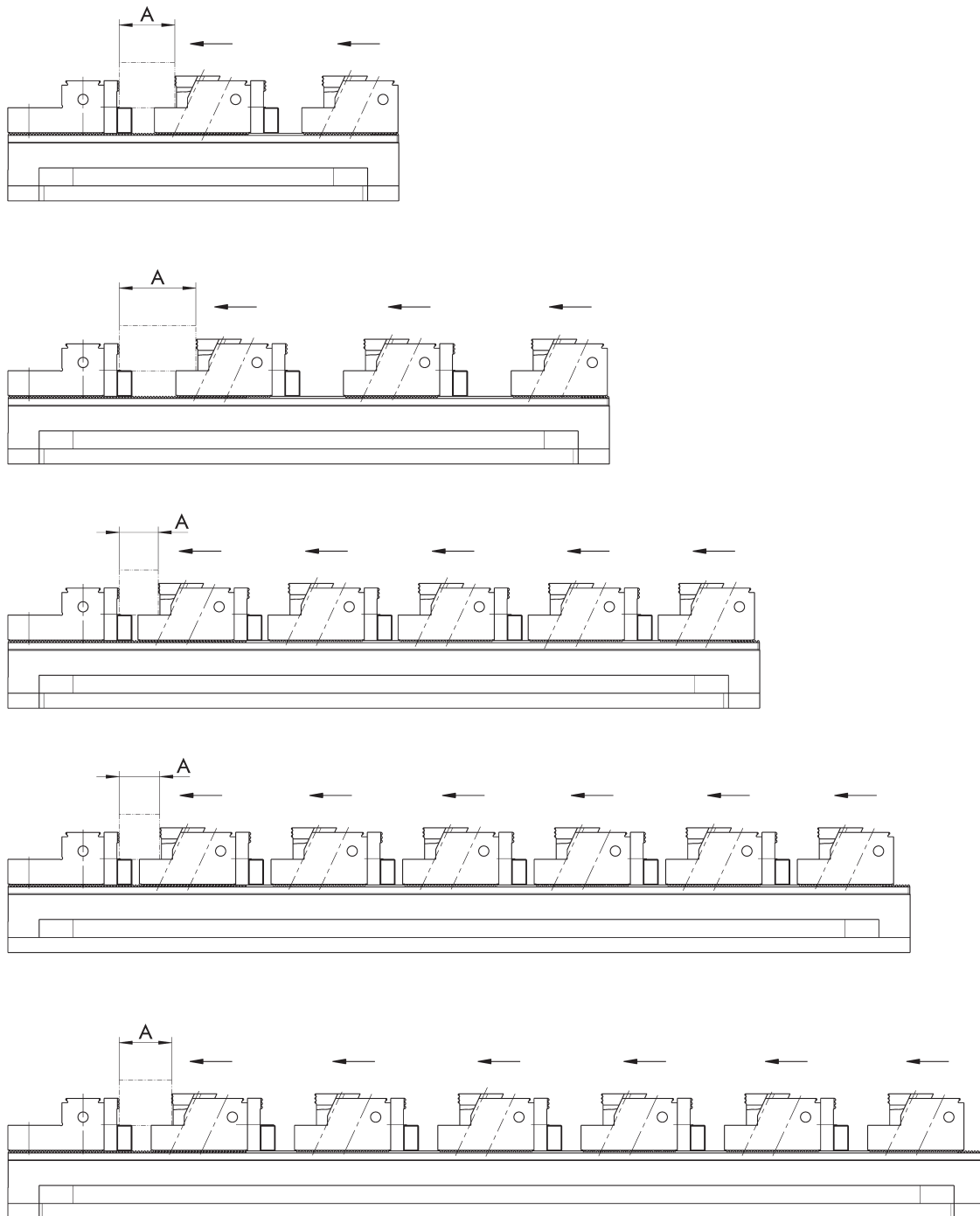
## 可能なクランプ範囲

タイプ	レール長さ [mm]	ID	可能なワーク数のØA	
			2 [mm]	4 [mm]
KSM2 90-260	260	0490723	Ø90 - Ø104	
KSM2 90-400	400	0490724	Ø90 - Ø172	
KSM2 90-500	500	0490725	Ø90 - Ø217	Ø90 - Ø97
KSM2 90-600	600	0490726	Ø90 - Ø230	Ø90 - Ø117
KSM2 90-650	650	0490727	Ø90 - Ø230	Ø90 - Ø217

## 必要なジョーとアクセサリ

タイプ	説明	ID	上記のクランプ範囲に必要な数	
アダプタープレート	SGA-6 160-74-17	1329343	2 ST	4 ST
クランピングインサート (丸型)	GBG-R Ø42-18-3	1589817	4 ST	8 ST
くさびクランプエレメント、グリップ	SGKSE-G3 65-49-39	1329347	1 ST	2 ST





最大クランプポイント数を有するクランピングレール。  
技術仕様は予告なく変更されることがあります。

### クランプ例

立方体ワークの未加工部品クランプ用クランプ範囲。

グリッププロファイル 3 mm のシステムジョー、グリッププロファイル B-40 mm のプルダウンジョー、グリッププロファイル B-90 mm のトップジョーを使用したワーククランピング。

### テクニカルデータ KSM2

説明	レール幅 [mm]	レール長さ [mm]	レール高さ [mm]	最大把持力 [kN]	最大トルク [Nm]
KSM2	90	260, 400, 500, 600, 650	45	30	50

### 注記

#### クランプ径範囲

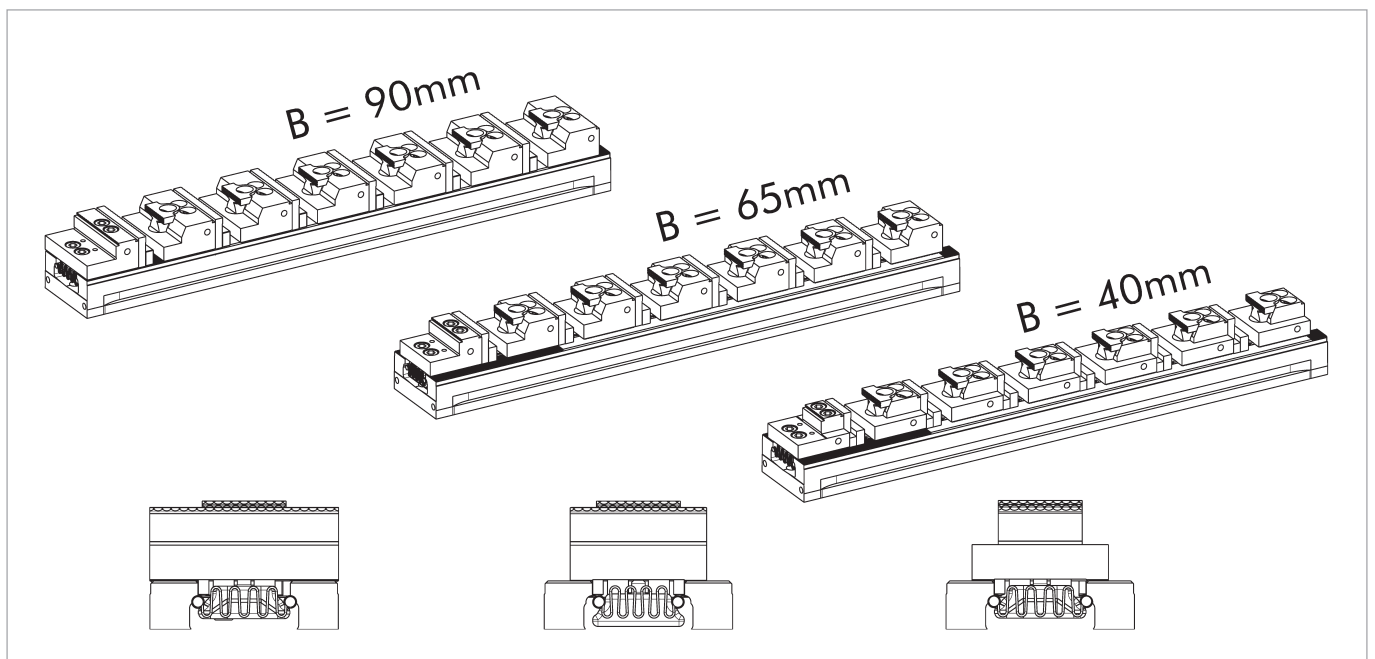
指定されたクランプ範囲は、常に対応するクランピングレールの長さが必要なクランプポイント数を示しています。

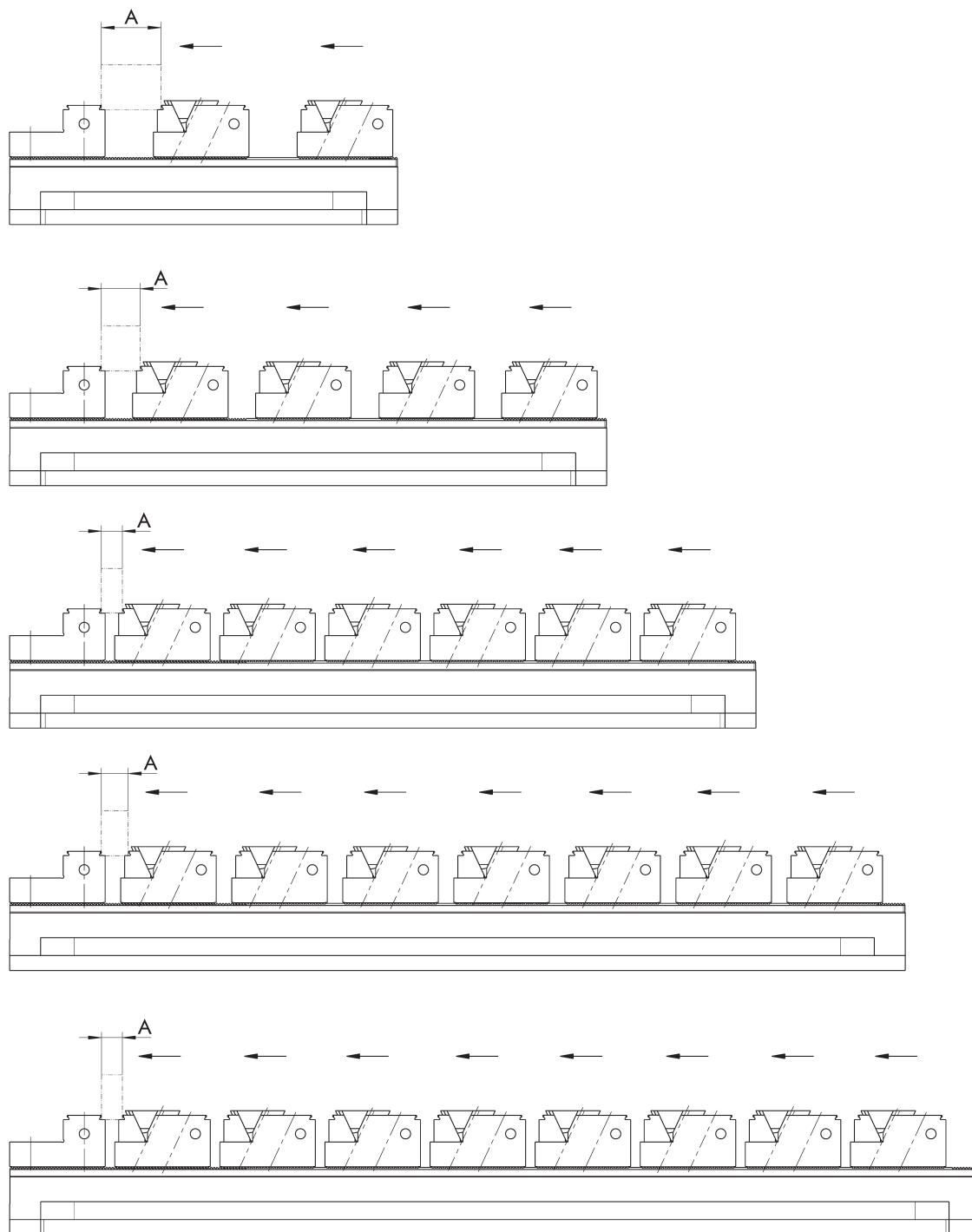
### 可能なクランプ範囲

タイプ	レール長さ [mm]	ID	可能なワーク数					
			1 [mm]	2 [mm]	3 [mm]	4 [mm]	5 [mm]	6 [mm]
KSM2 90-260	260	0490723	25 - 134	25 - 37				
KSM2 90-400	400	0490724	25 - 274	25 - 107	25 - 51			
KSM2 90-500	500	0490725	25 - 374	25 - 157	25 - 82	25 - 48	25 - 26	
KSM2 90-600	600	0490726	25 - 474	25 - 207	25 - 117	25 - 72	25 - 46	25 - 27
KSM2 90-650	650	0490727	25 - 524	25 - 231	25 - 133	25 - 86	25 - 56	25 - 35

### 必要なジョーとアクセサリ

タイプ	説明	ID	上記のクランプ範囲に必要な数					
リバーシブルグリップジョー	SGWB-G3-F 90-64-34.9	0490730						
	SGWB-G3-F 65-64-34.9	0490729						
	SGWB-G3-F 40-64-34.9	0490728	1 ST	1 ST	1 ST	1 ST	1 ST	1 ST
調節グリップジョー	SGV 90-64-34.9	0490733						
	SGV 65-64-34.9	0490732						
	SGV 40-64-34.9	0490731	1 ST	2 ST	3 ST	4 ST	5 ST	6 ST
グリップジョー	GBG 90-35-10	0490571						
	GBG 65-35-10	0490564						
	GBG 40-35-10	0490767	1 ST	2 ST	3 ST	4 ST	5 ST	6 ST
折り畳み式ジョー、のご歯状	GBVS-N-R 40-25-41	0490750	1 ST	2 ST	3 ST	4 ST	5 ST	6 ST
ワークサポート	GWU-4 90-17	0490762						
	GWU-4 65-17	0490759	1 SET	1 SET	2 SET	2 SET	3 SET	3 SET





最大クランプポイント数を有するクランピングレール。  
技術仕様は予告なく変更されることがあります。

### クランプ例

立方体ワークの未加工部品クランプ用クランプ範囲。

グリッププロファイル 3 mm のシステムジョーと、グリッププロファイル 3 mm のパラレルジョーを使用したワーククランピング

### テクニカルデータ KSM2

説明	レール幅 [mm]	レール長さ [mm]	レール高さ [mm]	最大把持力 [kN]	最大トルク [Nm]
KSM2	90	260, 400, 500, 600, 650	45	30	50

### 注記

#### クランプ径範囲

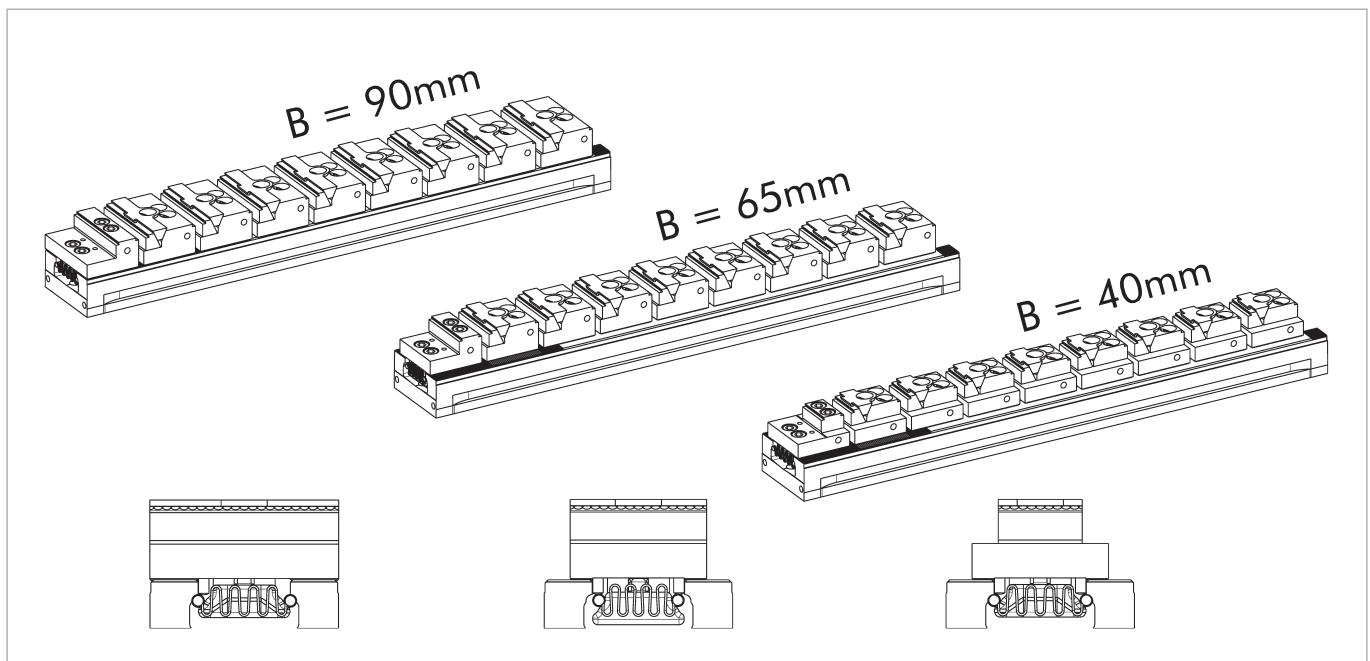
指定されたクランプ範囲は、常に対応するクランピングレールの長さが必要なクランプポイント数を示しています。

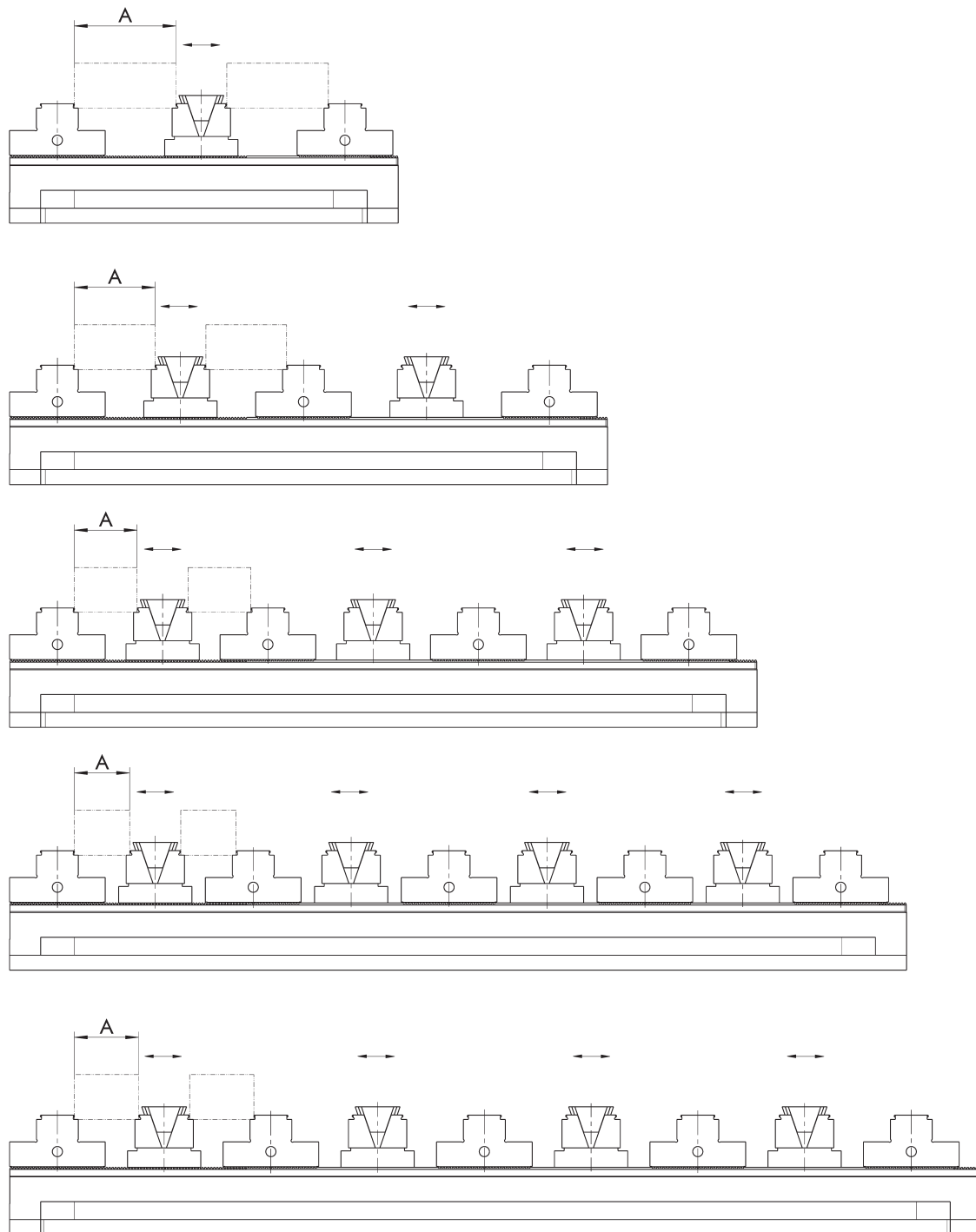
### 可能なクランプ範囲

タイプ	レール長さ [mm]	ID	可能なワーク数							
			1 [mm]	2 [mm]	3 [mm]	4 [mm]	5 [mm]	6 [mm]	7 [mm]	8 [mm]
KSM2 90-260	260	0490723	10 - 138	10 - 40						
KSM2 90-400	400	0490724	10 - 278	10 - 110	10 - 54	10 - 26				
KSM2 90-500	500	0490725	10 - 378	10 - 160	10 - 86	10 - 50	10 - 28	10 - 14		
KSM2 90-600	600	0490726	10 - 478	10 - 210	10 - 120	10 - 76	10 - 48	10 - 30	10 - 18	
KSM2 90-650	650	0490727	10 - 528	10 - 234	10 - 136	10 - 88	10 - 58	10 - 38	10 - 26	10 - 14

### 必要なジョーとアクセサリ

タイプ	説明	ID	上記のクランプ範囲に必要な数							
リバーシブルグリップジョー	SGWB-G3-F 90-64-34.9	0490730								
	SGWB-G3-F 65-64-34.9	0490729								
	SGWB-G3-F 40-64-34.9	0490728	1 ST	1 ST	1 ST	1 ST	1 ST	1 ST	1 ST	1 ST
調節グリップジョー	SGV 90-64-34.9	0490733								
	SGV 65-64-34.9	0490732								
	SGV 40-64-34.9	0490731	1 ST	2 ST	3 ST	4 ST	5 ST	6 ST	7 ST	8 ST
パラレルグリップジョー	GBVS-P-G3 90-41-22	0490753								
	GBVS-P-G3 65-41-22	0490752								
	GBVS-P-G3 40-41-22	0490751	1 ST	2 ST	3 ST	4 ST	5 ST	6 ST	7 ST	8 ST





最大クランプポイント数を有するクランピングレール。  
技術仕様は予告なく変更されることがあります。

## クランプ例

立方体ワークの未加工部品クランプ用クランプ範囲。

3 mm グリッププロファイルのシステムジョー VS とウェッジクランプエレメント KSE (グリッププロファイル 3 mm) を使用したワーククランピング。

## テクニカルデータ KSM2

説明	レール幅 [mm]	レール長さ [mm]	レール高さ [mm]	最大把持力 [kN]	最大トルク [Nm]
KSM2	90	260, 400, 500, 600, 650	45	30	50

## 注記

### クランプ径範囲

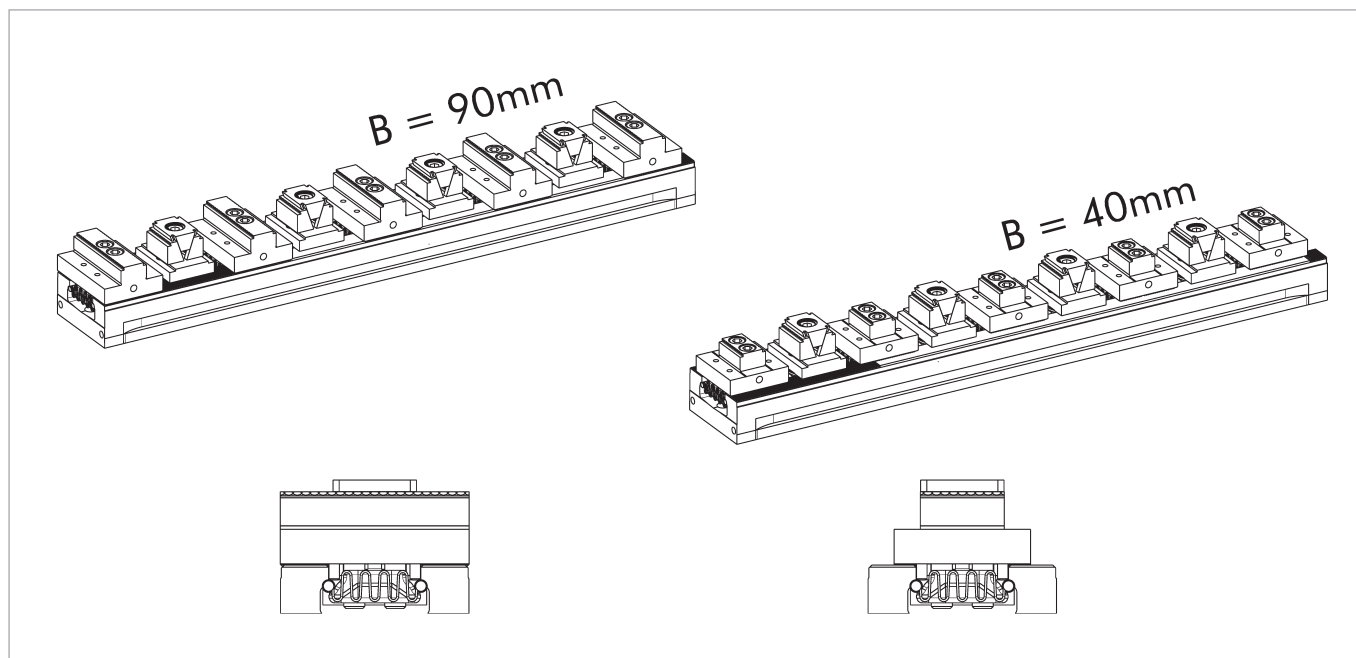
指定されたクランプ範囲は、常に対応するクランピングレールの長さが必要なクランプポイント数を示しています。

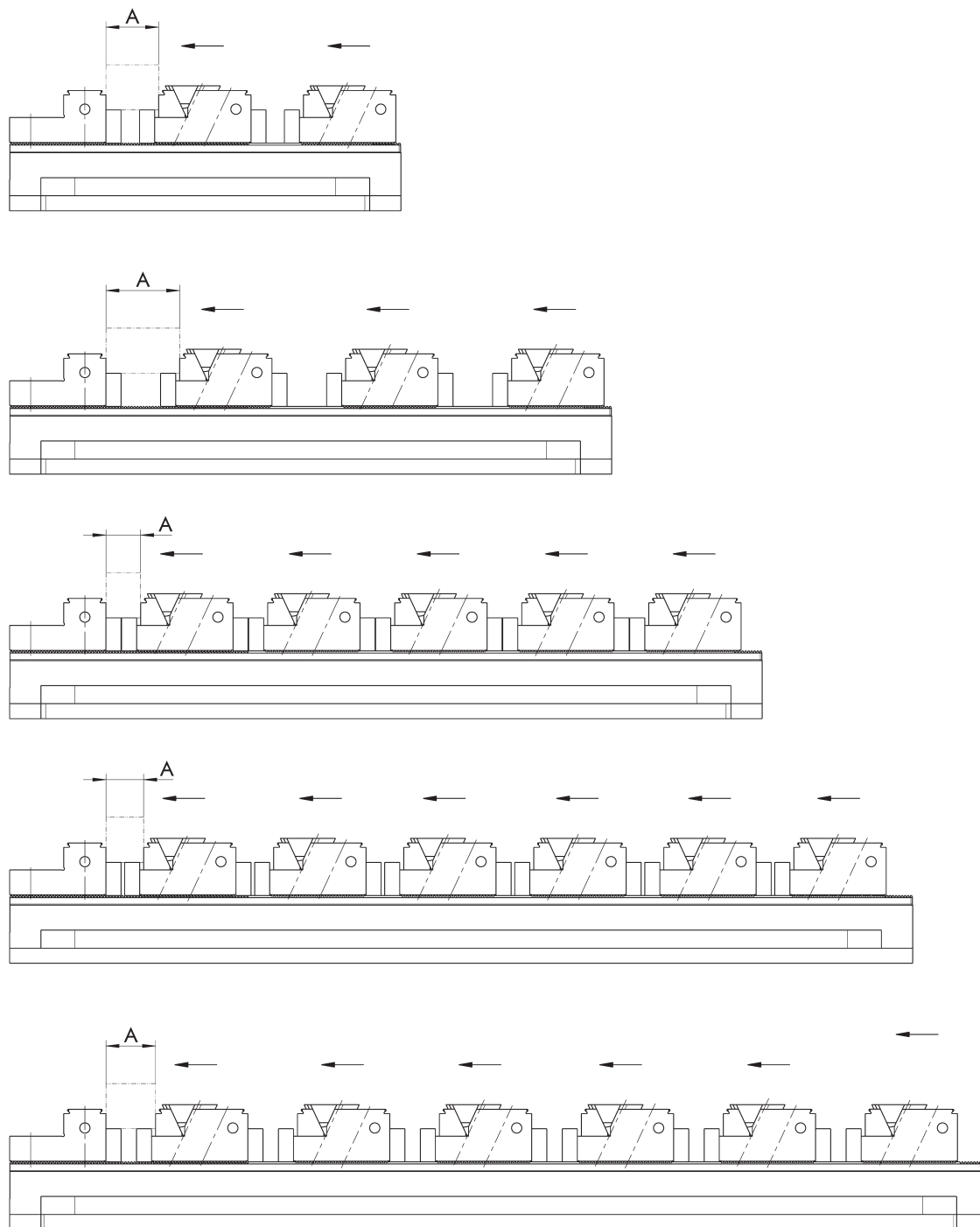
## 可能なクランプ範囲

タイプ	レール長さ [mm]	ID	可能なワーク数			
			2 [mm]	4 [mm]	6 [mm]	8 [mm]
KSM2 90-260	260	0490723	28 - 68			
KSM2 90-400	400	0490724	28 - 138	28 - 54		
KSM2 90-500	500	0490725	28 - 188	28 - 79	28 - 42	
KSM2 90-600	600	0490726	28 - 238	28 - 104	28 - 59	28 - 37
KSM2 90-650	650	0490727	28 - 263	28 - 116	28 - 67	28 - 43

## 必要なジョーとアクセサリ

タイプ	説明	ID	上記のクランプ範囲に必要な数			
	SGM-G3 90-28-32	1589877				
センターグリップジョー	SGM-G3 40-28-32	1589876	2 ST	3 ST	4 ST	5 ST
くさびクランプエレメント、グリップ	SGKSE-G3 65-49-39	1329347	1 ST	2 ST	3 ST	4 ST





最大クランプポイント数を有するクランピングレール。  
技術仕様は予告なく変更されることがあります。

## クランプ例

立方体ワークの滑らかな部品クランプ用クランプ範囲。(OP20)

グリッププロファイル 3 mm のシステムジョーと、グリッププロファイル 3 mm のパラレルジョー、滑らかなクランプ表面を持つ高さ 22 mm ワークサポートを使用したワーククランピング。

## テクニカルデータ KSM2

説明	レール幅 [mm]	レール長さ [mm]	レール高さ [mm]	最大把持力 [kN]	最大トルク [Nm]
KSM2	90	260, 400, 500, 600, 650	45	30	50

## 注記

### クランプ径範囲

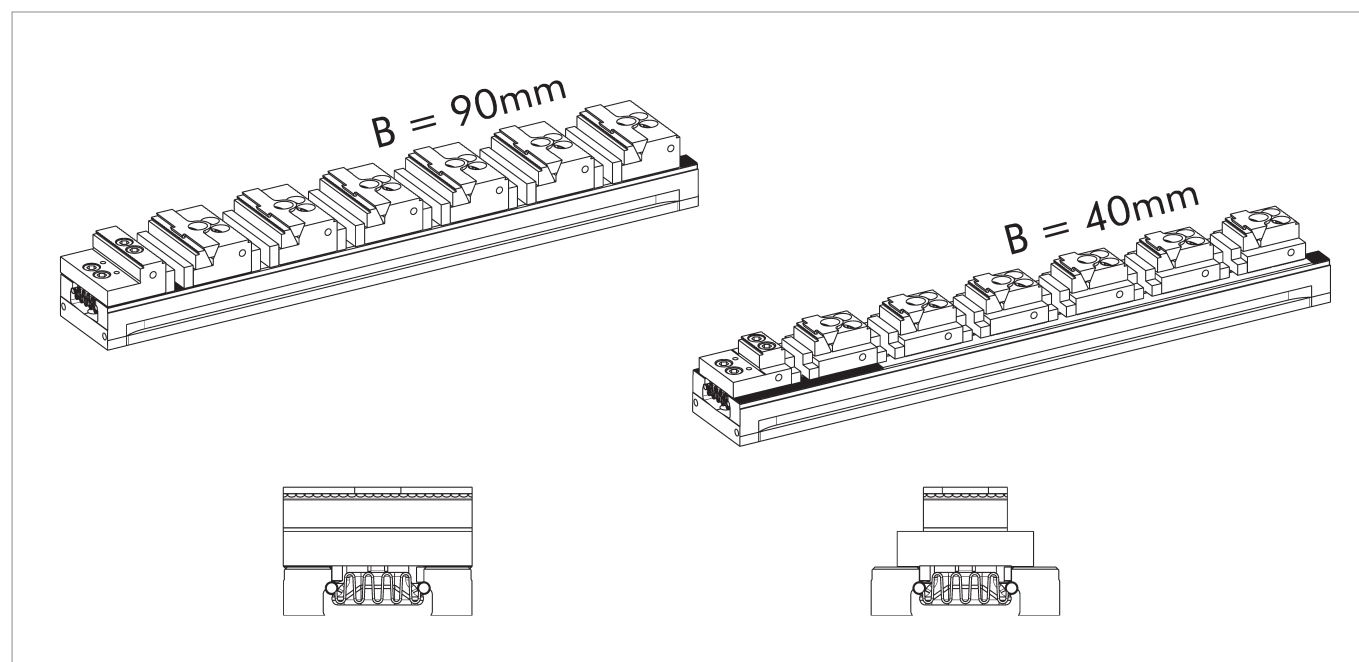
指定されたクランプ範囲は、常に対応するクランピングレールの長さが必要なクランプポイント数を示しています。

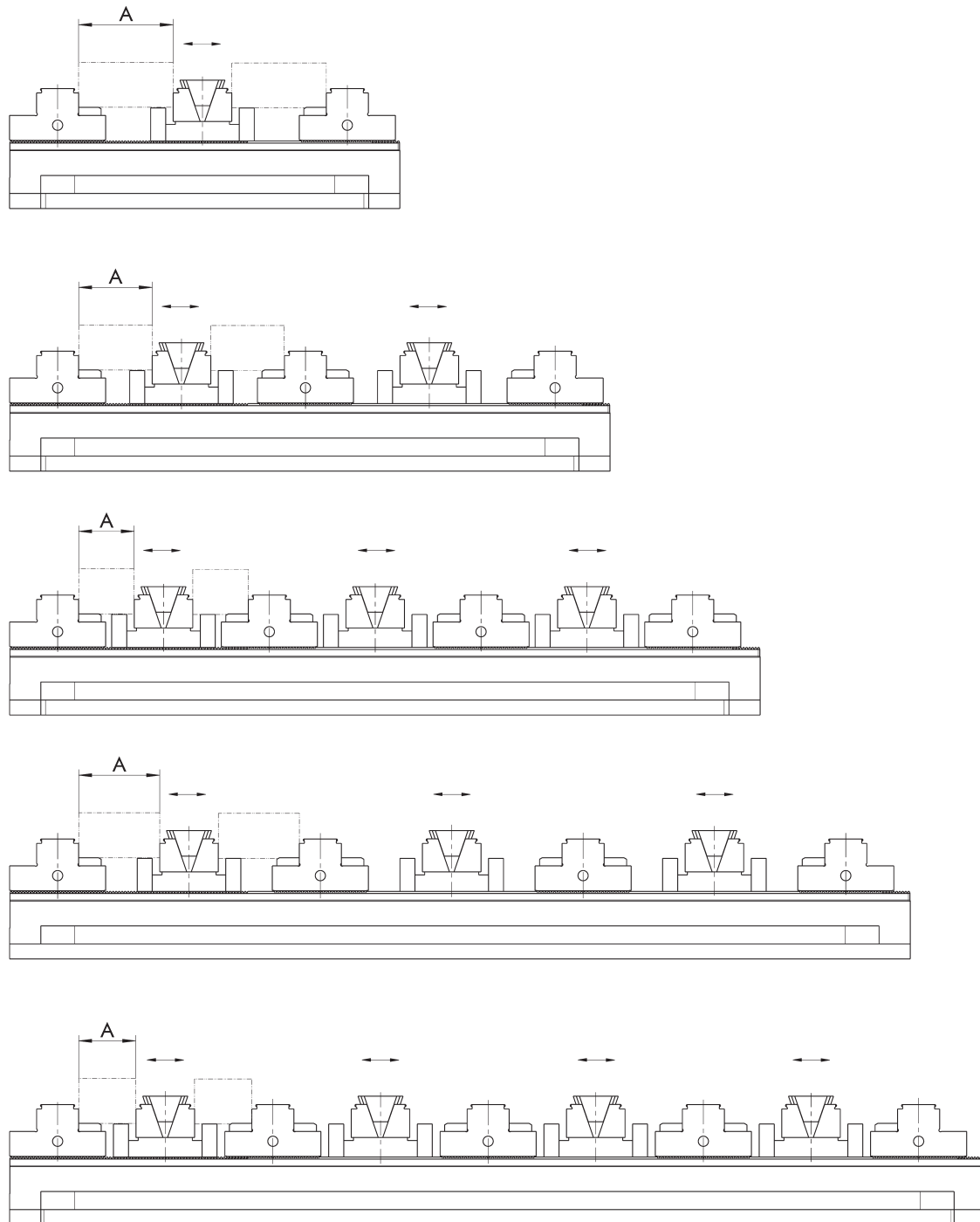
## 可能なクランプ範囲

タイプ	レール長さ [mm]	ID	可能なワーク数							
			1 [mm]	2 [mm]	3 [mm]	4 [mm]	5 [mm]	6 [mm]	7 [mm]	
KSM2 90-260	260	0490723	12 - 133	12 - 35						
KSM2 90-400	400	0490724	12 - 273	12 - 105	12 - 49	12 - 21				
KSM2 90-500	500	0490725	12 - 373	12 - 155	12 - 71	12 - 45	12 - 23			
KSM2 90-600	600	0490726	12 - 473	12 - 205	12 - 104	12 - 71	12 - 43	12 - 25		
KSM2 90-650	650	0490727	12 - 523	12 - 229	12 - 120	12 - 83	12 - 53	12 - 33	12 - 21	

## 必要なジョーとアクセサリ

タイプ	説明	ID	上記のクランプ範囲に必要な数							
リバーシブルグリップジョー	SGWB-G3-F 90-64-34.9	0490730								
	SGWB-G3-F 40-64-34.9	0490728	1 ST	1 ST	1 ST	1 ST	1 ST	1 ST	1 ST	
調節グリップジョー	SGV 90-64-34.9	0490733								
	SGV 40-64-34.9	0490731	1 ST	2 ST	3 ST	4 ST	5 ST	6 ST	7 ST	
パラレルグリップジョー	GBVS-P-G3 90-41-22	0490753								
	GBVS-P-G3 40-41-22	0490751	1 ST	2 ST	3 ST	4 ST	5 ST	6 ST	7 ST	
ワークサポート	GWU-4 90-22	1589889								
	GWU-4 40-22	1589878	1 SET	2 SET	3 SET	4 SET	5 SET	6 SET	7 SET	





最大クランプポイント数を有するクランピングレール。  
技術仕様は予告なく変更されることがあります。

## クランプ例

立方体ワークの滑らかな部品クランプ用クランプ範囲。(OP20)

グリッププロファイル 3 mm のシステムジョーVSと、表面加工を施したサポート、ウェッジクランプエレメント KSE、および滑らかなクランプ表面を持つ高さ 22 mm ワークサポートを使用したワーククランピング。

## テクニカルデータ KSM2

説明	レール幅 [mm]	レール長さ [mm]	レール高さ [mm]	最大把持力 [kN]	最大トルク [Nm]
KSM2	90	260, 400, 500, 600, 650	45	30	50

## 注記

### クランプ径範囲

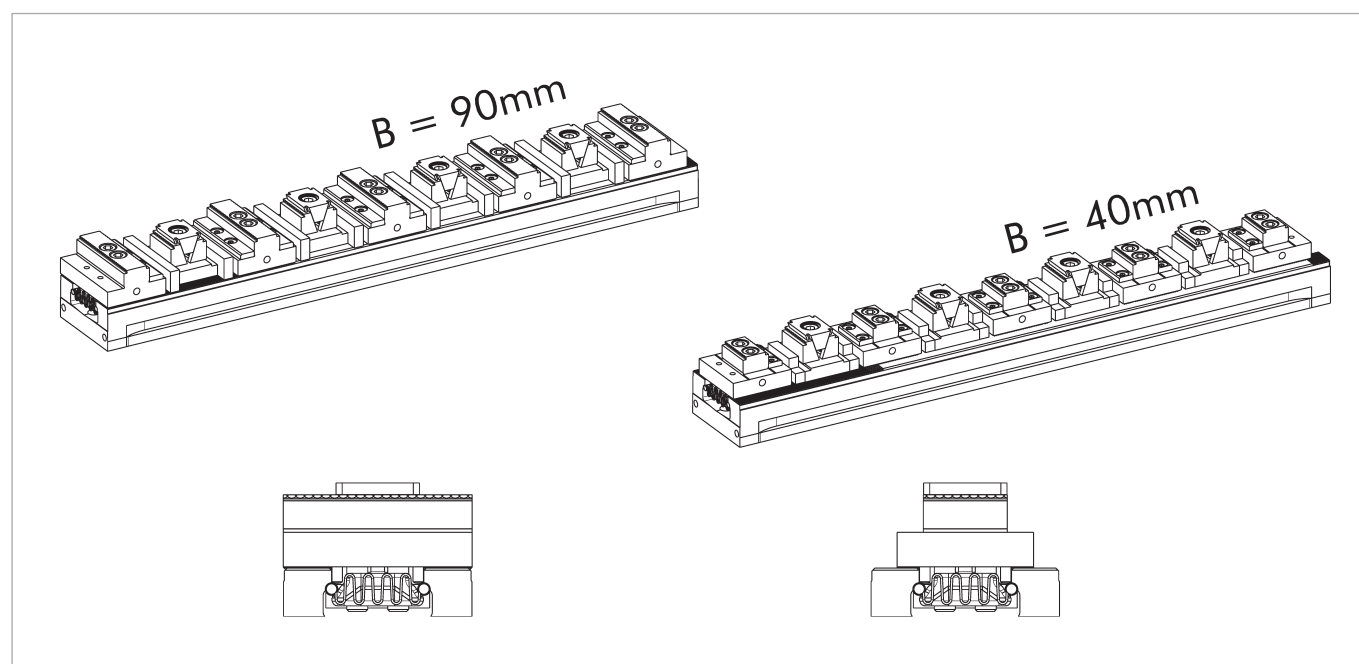
指定されたクランプ範囲は、常に対応するクランピングレールの長さが必要なクランプポイント数を示しています。

## 可能なクランプ範囲

タイプ	レール長さ [mm]	ID	可能なワーク数			
			2 [mm]	4 [mm]	6 [mm]	8 [mm]
KSM2 90-260	260	0490723	33 - 63			
KSM2 90-400	400	0490724	33 - 133	33 - 49		
KSM2 90-500	500	0490725	33 - 183	33 - 74	33 - 37	
KSM2 90-600	600	0490726	33 - 233	33 - 99	33 - 54	
KSM2 90-650	650	0490727	33 - 258	33 - 111	33 - 62	33 - 38

## 必要なジョーとアクセサリ

タイプ	説明	ID	上記のクランプ範囲に必要な数			
センターグリップジョー	SGM-G3 90-28-32	1589877				
くさびクランプエレメント、グリップ	SGKSE-G3 65-49-39	1329347	1 ST	2 ST	3 ST	4 ST
ワークの位置決め面 (ハード)	GWU-6 90-5.4	1589950				
ワークサポート	GWU-4 90-22	1589889	1 SET	2 SET	3 SET	4 SET



## システムジョー

### リバーシブルジョー

両側にスムーズなクランプ面を備えたワーク用固定ストッパー。



適合タイプ	説明	インターフェース	ID
KSM2 90	SGWB-E-F 40-64-34.9	W-40	1327114
KSM2 90	SGWB-E-F 90-64-34.9	W-90	1329339

### リバーシブルグリップジョー

グリップ段差 3 mm (最大 22 HRC) および両側スムーズクランプ面を備えたワーク用固定ストッパー。



適合タイプ	説明	インターフェース	ID
KSM2 90	SGWB-G3-F 40-64-34.9	W-40	0490728
KSM2 90	SGWB-G3-F 65-64-34.9	W-65-2	0490729
KSM2 90	SGWB-G3-F 90-64-34.9	W-90	0490730

### アダプタージョー

片側はクランピングインサート取付用、もう片側はスムーズなクランプ面を備えた設計。



適合タイプ	説明	インターフェース	ID
KSM2 90	SGV-E 40-64-34.9	W-40 W-SEI	1327116
KSM2 90	SGV-E 90-64-34.9	W-90 W-SEI	1329342

### 調節グリップジョー

片側はクランピングインサート取付用、もう片側はグリップ段差 3 mm (最大 22 HRC) およびスムーズクランプ面を備えた設計。



適合タイプ	説明	インターフェース	ID
KSM2 90	SGV 40-64-34.9	W-40 W-SEI	0490731
KSM2 90	SGV 65-64-34.9	W-65-2 W-SEI	0490732
KSM2 90	SGV 90-64-34.9	W-90 W-SEI	0490733

### 調節グリップジョー

高爪調整ジョー (H=165 mm)。片側はクランピングインサート取付用、もう片側はトップジョー取付用。



適合タイプ	説明	インターフェース	ID
KSM2 90	SGV-H 65-124-164.3	W-SEI	0490734

### モノブロックジョー

2ワーククランプ用センタージョー (グリップ段差 3 mm、最大 22 HRC)、両側にスムーズなクランプ面を装備。



適合タイプ	説明	インターフェース	ID
KSM2 90	SGBB-F 90-64-34.9	W-90	1329340

### プリズムジョーリップ

大型ワーク2個クランプ用センタージョー (両側プリズム形状グリップ段差 3 mm、最大 22 HRC)。



適合タイプ	説明	インターフェース	ID
KSM2 90	SGVA-F 90-64-34.9		1329341

### アダプタープレート

調整ジョー、クランピングインサート、6面リバーシブルジョーと組み合わせて、大型ワークのクランプに使用。



適合タイプ	説明	インターフェース	ID
KSM2 90	SGA-6 160-74-17	W-38	1329343

### センターグリップジョー

ウェッジクランピングエレメント使用時の固定ジョー (グリップ段差 3 mm (最大 22 HRC)、両側スムーズクランプ面)。



適合タイプ	説明	インターフェース	ID
KSM2 90	SGM-G3 40-28-32		1589876
KSM2 90	SGM-G3 90-28-32		1589877

### くさびクランプエレメント、スムーズ

2ワーククランプ用センタージョー、両側スムーズクランプ面、サポート高さ 11 mm。



適合タイプ	説明	インターフェース	ID
KSM2 90	SGKSE-E 65-49-39		1329345

### くさびクランプエレメント、グリップ

2ワーククランプ用センタージョー、両側スムーズクランプ面、サポート高さ 11 mm。



適合タイプ	説明	インターフェース	ID
KSM2 90	SGKSE-G3 65-49-39		1329347

**くさび式クランピングエレメント、セレーション**  
2ワーククランプ用センタージョー（両側セレーション付きクランプ面、サポート高さ 11 mm）。



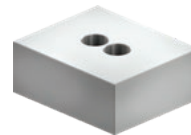
適合タイプ	説明	インターフェース	ID
KSM2 90	SGKSE-R 65-49-39	ス	1329346

**ベーシックなクランプジョー**  
適合するアルミジョーの取付用。



適合タイプ	説明	インターフェース	ID
KSM2 90	SGBS 90-40-31	ス	1500442

**アルミ製ジョー**  
ベーシッククランピングジョー用。輪郭加工や特殊形状の追加など、お客様先での再加工用。

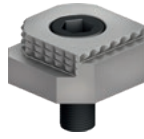


適合タイプ	説明	インターフェース	ID
KSM2 90	SGBS-AL 100-75-35.7	ス	1500446

## トップジョー

### 6方向リバーシブルジョーグリップ

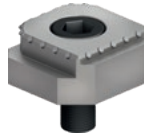
5つのグリップステップとコーティングされたクランプ面を備えています。



説明	幅 mm	高さ mm	奥行 mm	インターフェース	ID
GBG-6W 38-38-18	38.5	18	38.2	W-38	0430803

### 6方式リバーシブルジョー、カーバイド製グリップ

超硬グリップ段差5段およびスムーズクランプ面付き。



説明	幅 mm	高さ mm	奥行 mm	インターフェース	ID
GBCG-6W 38-38-18	38.5	18	38.2	W-38	1395550

### クランピングインサート (丸型)

グリップステップ付き、3 mm。



説明	幅 mm	高さ mm	奥行 mm	インターフェース	ID
GBG-R 042-18-3	42	18		W-38	1589817

### 折り畳み式ジョー、のこ歯状

セレーション状のクランプ面と引き込み効果で調節ジョーのクランピングインサート。



説明	幅 mm	高さ mm	奥行 mm	インターフェース	ID
GBVS-N-R 40-25-41	40	25	41	W-SEI	0490750

### 折り畳み式ジョー、のこ歯状、円形

丸い、セレーション状のクランプ面と引き込み効果で調節ジョーのクランピングインサート。



説明	幅 mm	高さ mm	奥行 mm	インターフェース	ID
GBVS-NR-R 40-25-41	40	25	41	W-SEI	1329348

### 並行ジョー、鋸歯、丸型

クランプ面にセレーション加工が施された調節ジョー用のクランピングインサート。



説明	幅 mm	高さ mm	奥行 mm	インターフェース	ID
GBVS-PR-R 40-25-41	40	25	41	W-SEI	1329349

### スムーズパラレルジョー

スムーズなクランプ面と引き込み効果で調節ジョーのクランピングインサート。



説明	幅 mm	高さ mm	奥行 mm	インターフェース	ID
GBVS-P-E 40-41-22	40	22	41	W-SEI	0490778
GBVS-P-E 65-41-22	65	22	41	W-SEI	0490779
GBVS-P-E 90-41-22	90	22	41	W-SEI	0490780

### パラレルグリップジョー

3 mm ステージグリップ付き調節ジョー用のクランプインサートで、滑らかなクランプ面。



説明	幅 mm	高さ mm	奥行 mm	インターフェース	ID
GBVS-P-G3 40-41-22	40	22	41	W-SEI	0490751
GBVS-P-G3 65-41-22	65	22	41	W-SEI	0490752
GBVS-P-G3 90-41-22	90	22	41	W-SEI	0490753

### 並行開閉ジョー、鋸歯

クランプ面にセレーション加工が施された調節ジョー用のクランプインサート。



説明	幅 mm	高さ mm	奥行 mm	インターフェース	ID
GBVS-P-R 40-42.5-25	40	40	25	W-SEI	1505724
GBVS-P-R 65-42.5-25	65	65	25	W-SEI	1411018
GBVS-P-R 90-42.5-25	90	25	42.5	W-SEI	0490786

### 振り子式ジョー、のこ歯状

セレーション状の把持面とワークの小さな凹凸を補正する振り子機構を備えた調節ジョー用のクランプインサート。



説明	幅 mm	高さ mm	奥行 mm	インターフェース	ID
GBVS-A-R 90-41-25	90	25	41	W-SEI	0490754

### クランプウェッジ

ソフトチャックジョーを取り付けるための調節ジョー用クランプインサート。



説明	幅 mm	高さ mm	奥行 mm	インターフェース	ID
GBVS-K 90-41-25	90	25	41	W-SEI	0490721

**軟型アルミニウム チェックジョー**  
クランプウェッジ (品番 0490721) に適合。



説明	幅 mm	高さ mm	奥行 mm	インターフェース	ID
GBVS-W-A 90-30-18	90	18	30		0490722

**軟型スチールチェックジョー**  
クランプウェッジ (品番 0490721) に適合。



説明	幅 mm	高さ mm	奥行 mm	インターフェース	ID
GBVS-W-S 90-30-18	90	18	30		0490777

**セレーション付きジョー**  
クランプインプレッションを最小限に抑え、ジョーとワークの摩擦を増大させます  
高さ = 35 mm



説明	幅 mm	高さ mm	奥行 mm	インターフェース	ID
GBC 40-35-11	40	35	11	W-40	0490555
GBC 65-35-11	64	35	11	W-65-2	0490562
GBC 90-35-11	90	35	11	W-90	0490569

**研磨ジョー**  
研磨されたクランプ面を装備  
高さ = 35 mm



説明	幅 mm	高さ mm	奥行 mm	インターフェース	ID
GBP 40-35-10	40	35	10	W-40	0490578
GBP 65-35-10	64	35	10	W-65-2	0490579
GBP 90-35-10	90	35	10	W-90	0490580

**ソフトジョー**  
お客様による再加工作用ブランク  
高さ = 35 mm



説明	幅 mm	高さ mm	奥行 mm	インターフェース	ID
GBW 40-35-16	40	35	16	W-40	0490556
GBW 65-35-16	64	35	16	W-65-2	0490589
GBW 90-35-16	90	35	16	W-90	0490570

**グリップジョー**  
22 HRCまでの未硬化材料のエンボスクランプ用  
高さ = 35 mm



説明	幅 mm	高さ mm	奥行 mm	インターフェース	ID
GBG 40-35-10	40	35	10	W-40	0490767
GBG 65-35-10	64	35	10	W-65-2	0490564
GBG 90-35-10	90	35	10	W-90	0490571

## アクセサリ

### 把持力テスター

固定式クランピングデバイスの  
ジョークランプ力測定用



適合タイプ	説明	ID
KSM2 90	IFT SST Set	1475766

### クランプピン SPx

NSE3 クランプモジュールとの  
ポジティブ接続用クランプピン。



適合タイプ	説明	ID
KSM2 90	SPA 40	0471151
KSM2 90	SPB 40	0471152
KSM2 90	SPC 40	0471153

### クランプピン GFD-SP

GFD セットアップステーションとの  
ポジティブ接続用クランプピン。



適合タイプ	説明	ID
KSM2 90	GFD-SP 40	0433600

### トルクレンチ 5 - 50 Nm

定められたトルクを加える役割。  
3/8インチスクエアドライブ付き。



適合タイプ	説明	ID
KSM2 90	GSH-D 5-50	0432355

### 六角ピンインサート SW 8

スクエアドライブ 3/8"に適合。



適合タイプ	説明	ID
KSM2 90	GSK-A SW8-3/8"	0490764

### 接続エレメント

2つ以上のクランピングレールの接続に  
使用。



適合タイプ	説明	ID
KSM2 90	GVE-KSM2 90	0490765

### サポート

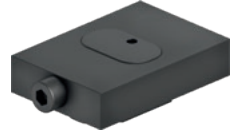
振動減衰用のワークサポートに合わせた  
高さの補正エレメント。



適合タイプ	説明	ID
KSM2 90	G AFL 90-8	1329386
KSM2 90	G AFL 90-13	1329387

### 調整サポート

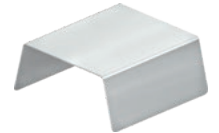
KSM2クランプレールで長尺ワークを加工  
する際の振動抑制用ワークサポート（高さ  
調整式）。



適合タイプ	説明	ID
KSM2 90	G AFL-A 90-17	1329385

### カバープレート

クランピングデバイス内で切屑の蓄積を  
防止するためのカバープレート。



適合タイプ	説明	ID
KSM2 90	GAB-KSM2 84 x 50	1334879
KSM2 90	GAB-KSM2 86 x 50	1334878
KSM2 90	GAB-KSM2 86 x 200	1334880

### ワークストッパー

必要最小限のスペース要件を備え、自由に  
調整可能なスライド式のワークストッパー。  
スライド式ストッパー 40 および 80 mmを  
含む。



適合タイプ	説明	ID
KSM2 90	GWSA M8-23	1645258

### マグネット式ワークストッパー (小)

システムジョーやバイスに素早く簡単に  
取り付けすることができます。



適合タイプ	説明	ID
KSM2 90	GWSA-M 60 x 15	1391293

### マグネット式ワークストッパー (大)

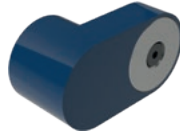
システムジョーやバイスに素早く簡単に  
取り付けすることができます。



適合タイプ	説明	ID
KSM2 90	GWSA-M 115 x 15	1391331

**エクステンション**

マグネット式のワーク停止用の付属品として。



適合タイプ	説明	ID
KSM2 90	GWSA-V Ø68 x 30	1394477

**クランプ爪用クランプネジ**

クランプ爪と合わせてクランプ装置の固定に使用します。



適合タイプ	説明	Tスロット	ID
KSM2 90	GSC-S M10-T12	12 mm/M10	0432043
KSM2 90	GSC-S M12-T14	14 mm/M12	0432044
KSM2 90	GSC-S M14-T16	16 mm/M14	0432045
KSM2 90	GSC-S M16-T18	18 mm/M16	0432046
KSM2 90	GSC-S M16-T20	20 mm/M16	1550423
KSM2 90	GSC-S M16-T22	22 mm/M16	1550424

**ベースボディ用クランプネジ**

ベースボディを介してクランプデバイスを直接取り付けの際に使用します。



適合タイプ	説明	Tスロット	ID
KSM2 90	GSC-G-2 M12-T12	12 mm/M12	0490756
KSM2 90	GSC-G-2 M12-T14	14 mm/M12	0490549
KSM2 90	GSC-G-2 M12-T16	16 mm/M12	0490550
KSM2 90	GSC-G-2 M12-T18	18 mm/M12	0490588
KSM2 90	GSC-G-2 M12-T20	20 mm/M12	1329403
KSM2 90	GSC-G-2 M12-T22	22 mm/M12	1329404
KSM2 90	GSC-G-2 M12-T24	24 mm/M12	1329405

**取付けネジ**

機械テーブルへの手動デバイスの正確な位置決めと取付け用。



適合タイプ	説明	ID
KSM2 90	GPSC-1 Ø12f7-M12	0432047

**芯出し・センタリングセット**

Tスロットテーブルでのアライメントと固定を素早く簡単に。



適合タイプ	説明	Tスロット	ID
KSM2 90	GAZ-2 T14	14 mm	0432209
KSM2 90	GAZ-2 T16	16 mm	0432210
KSM2 90	GAZ-2 T18	18 mm	0432211

**アライメントボルト**

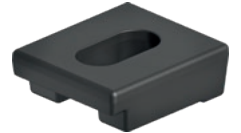
Dienen zum genauen Ausrichten von Spannmitteln.



適合タイプ	説明	Tスロット	ID
KSM2 90	GAZ-4 T14	14 mm	1329406
KSM2 90	GAZ-4 T16	16 mm	1329407
KSM2 90	GAZ-4 T18	18 mm	1329408

**クランプ爪**

SCHUNK のクランプングデバイスを素早く簡単に取り付けることが可能



適合タイプ	説明	ID
KSM2 90	GSPR-A 50-57	0490604

**カバーねじ**

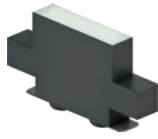
振り子とアダプタープレート上の未使用のクランプインサート取付穴を覆うために使用。



適合タイプ	説明	ID
KSM2 90	GCS Ø22-M12	1307880

## ワークサポート

ワークサポート、幅 40 mm  
高さ違いで。  
1 セット = 2 点入り



適合タイプ	説明	高さ mm	ID
KSM2 90	GWU-4 40-22	22	1589878
KSM2 90	GWU-4 40-25	25	0490757
KSM2 90	GWU-4 40-30	30	0490787

ワークサポート、幅 65 mm  
高さ違いで。  
1 セット = 2 点入り



適合タイプ	説明	高さ mm	ID
KSM2 90	GWU-4 65-11	11	0490758
KSM2 90	GWU-4 65-17	17	0490759
KSM2 90	GWU-4 65-25	25	0490760
KSM2 90	GWU-4 65-30	30	0490788

ワークサポート、幅 90 mm  
高さ違いで。  
1 セット = 2 点入り



適合タイプ	説明	高さ mm	ID
KSM2 90	GWU-4 90-11	11	0490761
KSM2 90	GWU-4 90-17	17	0490762
KSM2 90	GWU-4 90-22	22	1589889
KSM2 90	GWU-4 90-25	25	0490763
KSM2 90	GWU-4 90-30	30	0490789

ワークサポート  
システムジョーでネジ止め可能



適合タイプ	説明	高さ mm	ID
KSM2 90	GWU-5 90-11	11	1329412

ワークの位置決め面 (ハード)  
オーバミルのハードサポート。



適合タイプ	説明	高さ mm	ID
KSM2 90	GWU-6 40-5.4	5.4	1589939
KSM2 90	GWU-6 90-5.4	5.4	1589950





シュンク・ジャパン株式会社

〒140-0004

東京都品川区南品川2-2-13

南品川JNビル1階

TEL: 03-6451-4321

FAX: 03-6451-4327

[toiawase@schunkjapan.jp](mailto:toiawase@schunkjapan.jp)

<http://www.schunkjapan.jp/>