

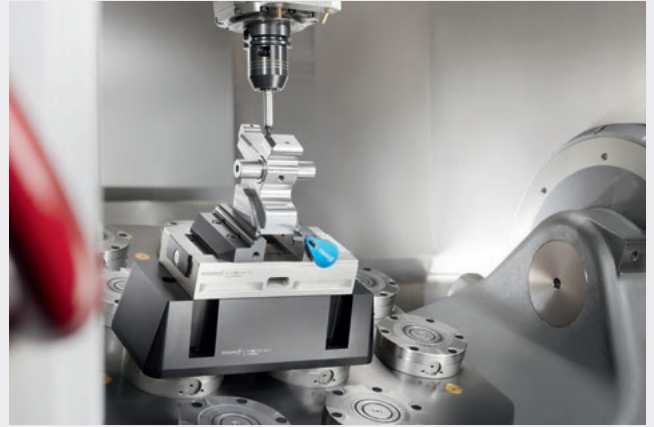
**KONTEC KSC3**  
**センタークランピングバイス**

# ニッケルメッキ処理を施したベース本体により 最高精度とさらなるプロセス信頼性を実現

最大限の精度と高いクランプ力で非常にフラットなデザインの KSC3センタークランプバイスの特徴は、ニッケルメッキを施したベースボディです。最適な耐食性を提供することで従来モデルに比べて適用範囲を大幅に拡大しました。

さらに、他に類をみない非常に幅広い種類のシステムおよびトップジョーを備えており、最大限の柔軟性を実現します。切屑排水を最適化したクローズドシステムにより、プロセス信頼性を最大限に高めます。

クイックチェンジパレットシステムのインターフェースによりバイスを大型の NSE3 および GFD モジュラーシステムと最適に組み合わせることができ、工作機械でのセットアップ時間を大幅に短縮します。

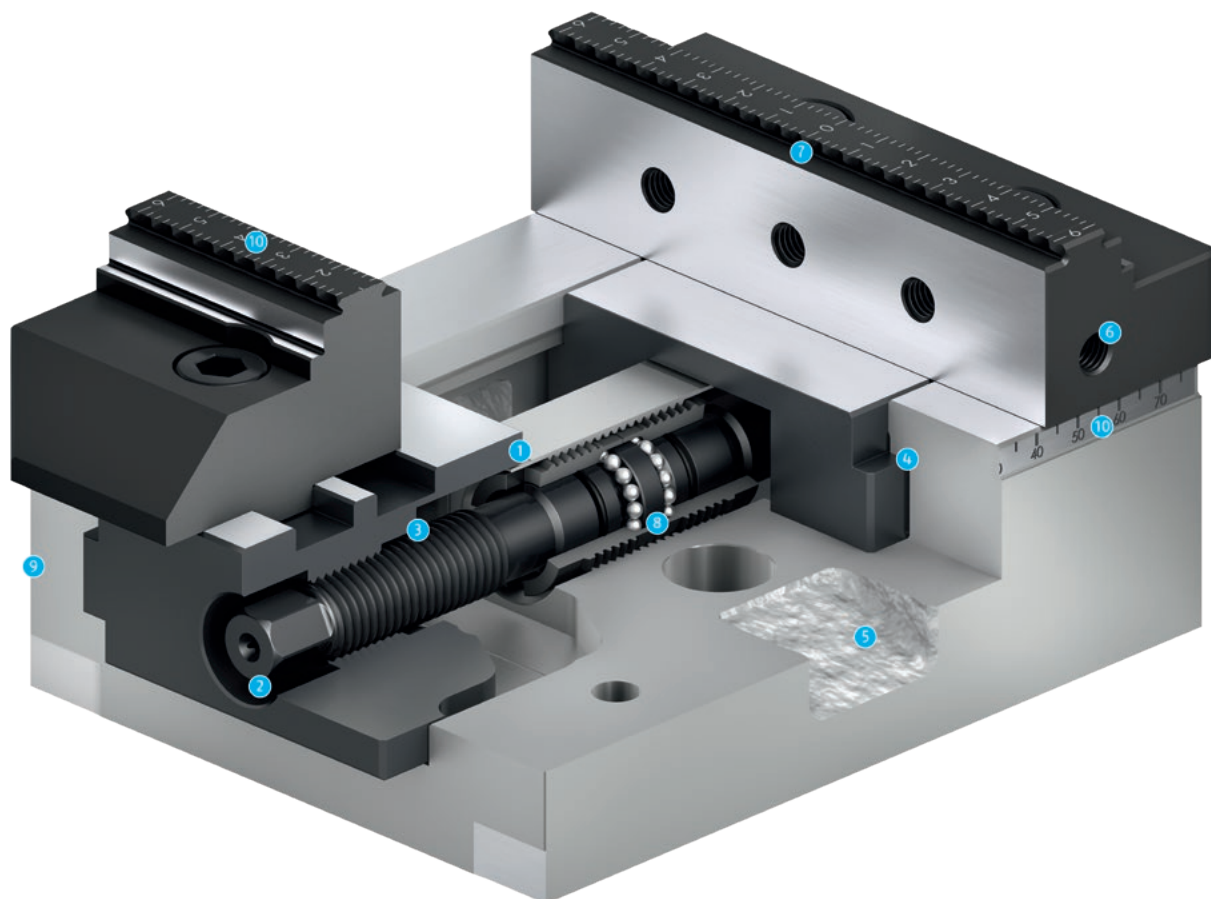


## 利点と特長

- + **ニッケルメッキされたベース本体**  
最適な腐食防止とさらに幅広いアプリケーションに
- + **レーザーエッチングのルーラー**  
迅速かつ正確な事前調整
- + **非常にフラットな構造**  
機械空間を最大限に活用
- + **スピンドルを密閉**  
汚れの影響を受けず、メンテナンス負荷を抑えたクランプデバイス
- + **高い把持力**  
プレスタンピングなしでプロセス信頼性の高いクランプを実現
- + **大きなクランプ範囲**  
高い柔軟性
- + **側面ドレン溝**  
クーラントと切屑の排出用
- + **ボールベアリングに取り付けた、清掃が不要なスピンドル**  
最高の繰り返し精度を実現
- + **幅広いアプリケーション**  
粗・仕上げ機械加工に対応
- + **豊富なジョー製品群**  
新しいクランプ作業でも最適な適応を実現
- + **引張力によるクランプ - ベースボディの曲がり**を防止  
最高の加工精度
- + **統合された NSE3 と GFD インターフェース**  
セットアップ時間の最短化。  
大型モジュラークイックチェンジ・パレットシステムと柔軟に組み合わせが可能

## KSC3

SCHUNKのKONTEC KSC3 センタークランプバイスは、手動式のダイレクトクランピングデバイスです。完全密閉システム内に保護されたスピンドルによって駆動します。増力機構なしでクランプ力が直接発生し、リニア特性を持ちます。両ジョーは同期して開閉し、ボールベアリングを内蔵した調整式センターは予圧がかけられており、ガタのない高精度な保持を実現します。クランプ力は、入力トルクに応じて発生します。



- |  |  |
|--|--|
| <p><b>1 カプセル化システム</b><br/>冷却剤や切屑片に対する万全の保護を提供</p> <p><b>2 凹型の六角形接続</b><br/>干渉を低減</p> <p><b>3 スピンドルドライブ</b><br/>最高の把持力を提供</p> <p><b>4 長いスライダー</b><br/>外径および内径クランプに最適なサポートを提供</p> <p><b>5 ドレン溝</b><br/>クーラントの排水、切屑の排出用</p> | <p><b>6 取付けネジ</b><br/>ワークストッパー用</p> <p><b>7 グリップステップと滑らかなクランピング表面を持つシステムジョー</b><br/>1本のジョーで1面と2面の加工が可能</p> <p><b>8 ボールベアリングに取り付けた、清掃が不要なスピンドル</b><br/>最高の繰り返し精度を実現</p> <p><b>9 高さを抑えたデザイン</b><br/>機械のワークスペースを拡大</p> <p><b>10 レーザーエッチングのルーラー</b><br/>システムジョーとワークの迅速な位置決めで使用</p> |
|--|--|

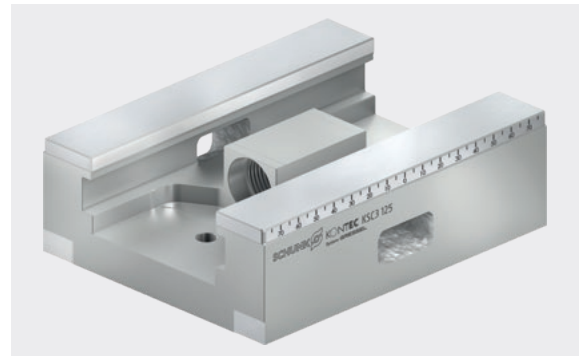
## KSC世代と100%の互換性

既存のKSCクランピングバイスをKSC3に1対1で置き換えたり、組み合わせたりすることが可能です。



## 最適な耐腐食性能

クランピングバイスKSC3の本体はニッケルで完全にメッキされており、過酷な環境下でも最高の耐腐食性能を発揮します。



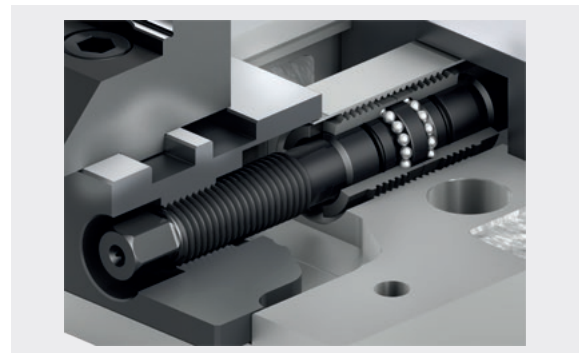
## レーザーエッチングのルーラー

ベースボディとシステムジョーにレーザーカットされたスケールがシステムジョーとワークの位置合わせを容易にし、セットアップ時間の短縮を実現します。



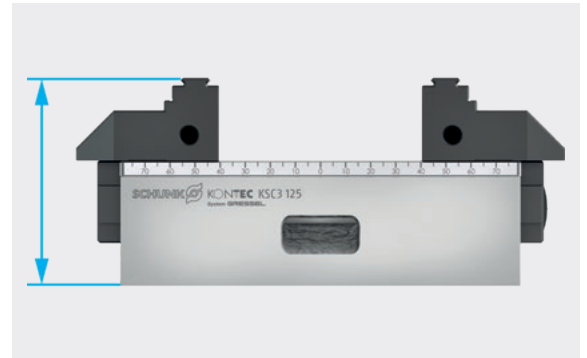
## カプセル化システム

スピンドルドライブは、クーラントや切屑の侵入から保護されています。スピンドルは、クランプ位置に関係なく常に密閉されています。これにより、常時信頼性の高い機能と把持力が確保されます。



## 非常にフラットな構造

非常にフラットな構造のため、機械での設置スペースが非常に小さくて済みます。  
また、特にコンソールとの組み合わせにより5面加工に優れたアクセス性を提供します。



## ジョーの交換は2本のネジのみ

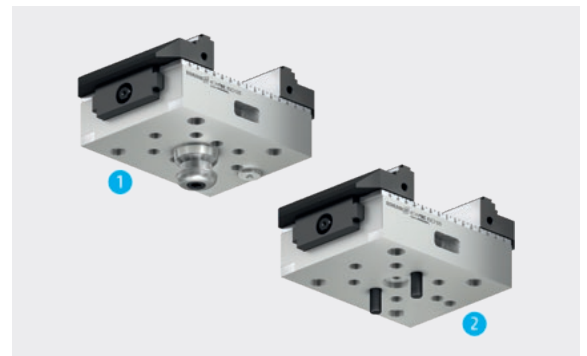
わずか2本のネジを緩めるだけで、システムジョーを非常に素早く簡単に交換することができます。  
コードレスドライバーなどのツールにより、交換作業をさらに迅速に行うことができます。  
この場合、ベースジョー全体の交換は必要ありません。



## 取付けオプション

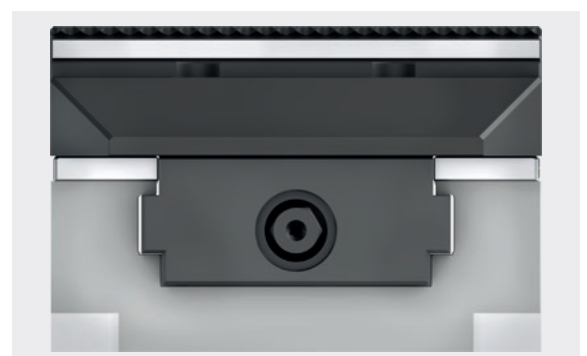
マシンテーブルでの取付け用にさまざまなオプションが本体に内蔵されています。センタークランプバイスによって、段取り替え時間が最小化されます。クイックチェンジパレットシステムの装備済みインターフェースで、NSE3またはGFDクイックチェンジパレットモジュールに取り付けることができます。また、クランプバイスをネジで固定することも可能です。

- ① クイックチェンジパレットシステムによる取付け
- ② ネジによる取付け



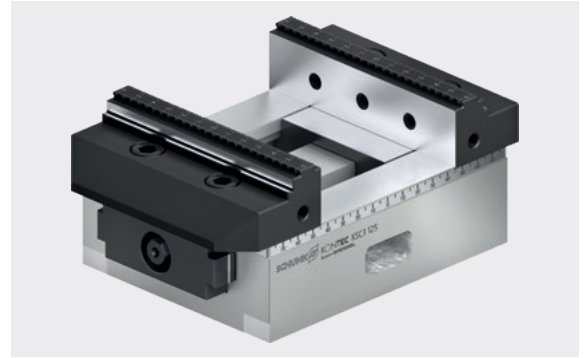
## ジョーガイドのシーリング

ベースジョーガイドに精度の高い適合度で装着されています。  
その結果、隙間寸法が最小となり、ベースジョーのガイドランスが落下する切粉から最適に保護されます。



## エンドポジションの視覚的マーキング

KSC3のエンドポジションが視覚的にマーキングされます。  
これにより、エンドポジションを迅速かつ容易に割り出すことができ、  
許容クランプ範囲外でのクランプによる破損を防ぐことができます。



## 干渉範囲を改善

サイズ 80~130、125~160、および160~280 のベースボディには、  
六角形の接続部が皿状に加工されています。  
これにより、KSC3 125-160 は KSC 125-160と比較して、干渉が  
最大22 mm まで改善されました。



## 単動式バイスとしての設計

特に2面加工で、単動式のバイスとしても利用できるようになりました。  
KSC3-Kの本体には、横方向に連続したスロットを持つ固定爪があり、  
高い加工信頼性と仕上げ加工における角度精度が実現します。

- 1 可動ジョー  
可動ジョーはスピンドルによって移動し、ワークに接触します。
- 2 固定ジョー  
固定ジョーは、ベースボディに設けられた十字の溝によって位置が  
固定されます。その結果、どのワークもサイズに関係なく、同じ基  
準点を持つことができるようになりました。



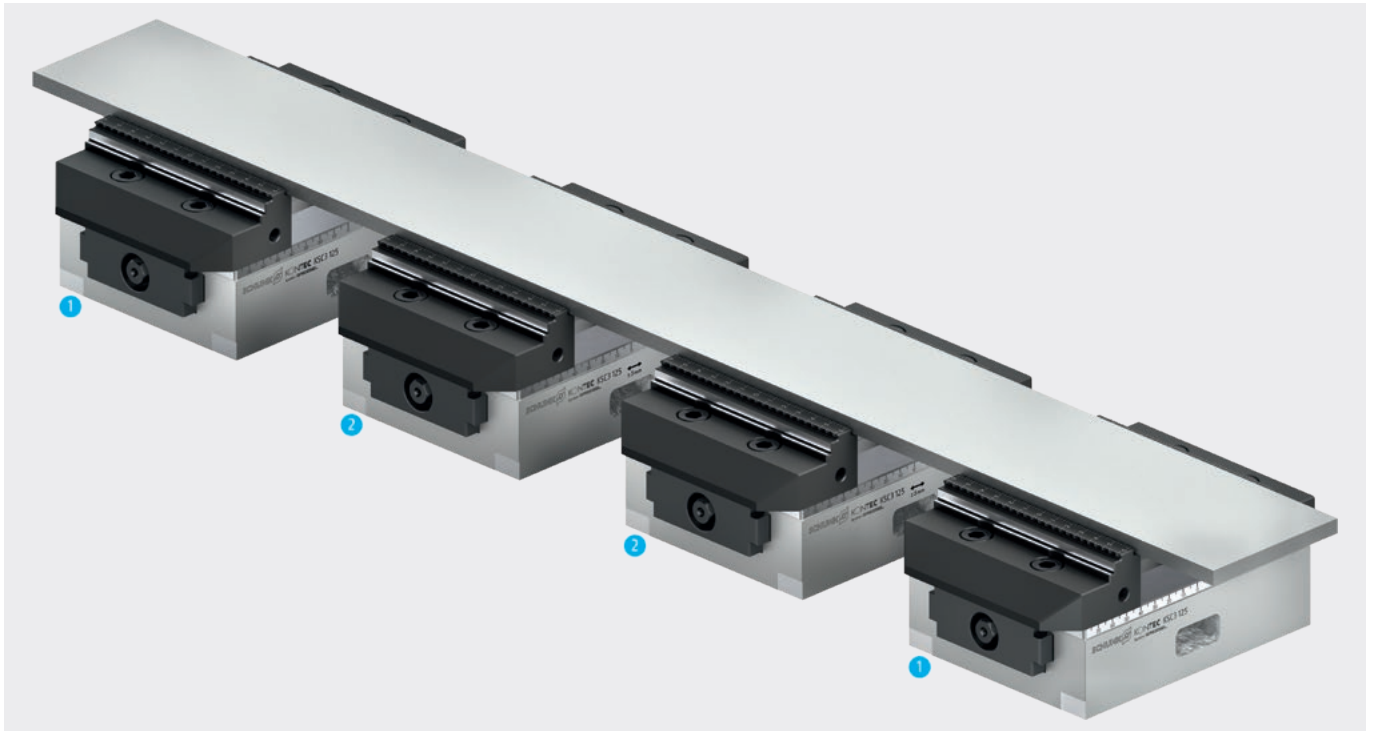
## コンソールによる最適なアクセス性



コンソールを使用することで、クランプバイスをマシンテーブルから持ち上げることができます。これにより、特に5軸機での加工においてワークに対する機械主軸のアクセス性を向上させることができます。バイスのサイズによってコンソールが異なります。取付セットを使って、クランプバイスをコンソールに取り付けることができます。

- |   |  |
|---|--|
| <p><b>1 KSC3 80-130</b><br/>コンソール SKQ 80/125-1 (ID 1363520) + 取付セット GMS-1 KSC 80 (ID 1363522)</p> <p><b>2 KSC3 80-190</b><br/>コンソール SKQ 80/125-1 (ID 1363520) + 取付セット GMS-1 KSC 80 (ID 1363522)</p> <p><b>3 KSC3 125-160</b><br/>コンソール SKQ 80/125-1 (ID 1363520) + 取付セット GMS-1 KSC 125/160 (ID 1368859)</p> | <p><b>4 KSC3 125-235</b><br/>コンソール SKQ 125-2 (ID 1423758) + 取付セット GMS-1 KSC 125/160 (ID 1368859)</p> <p><b>5 KSC3 125-300</b><br/>コンソール SKQ 125-2 (ID 1423758) + 取付セット GMS-1 KSC 125/160 (ID 1368859)</p> <p><b>6 KSC3 160-280</b><br/>コンソール SKQ 160-1 (ID 1423759) + 取付セット GMS-1 KSC 125/160 (ID 1368859)</p> |
|---|--|

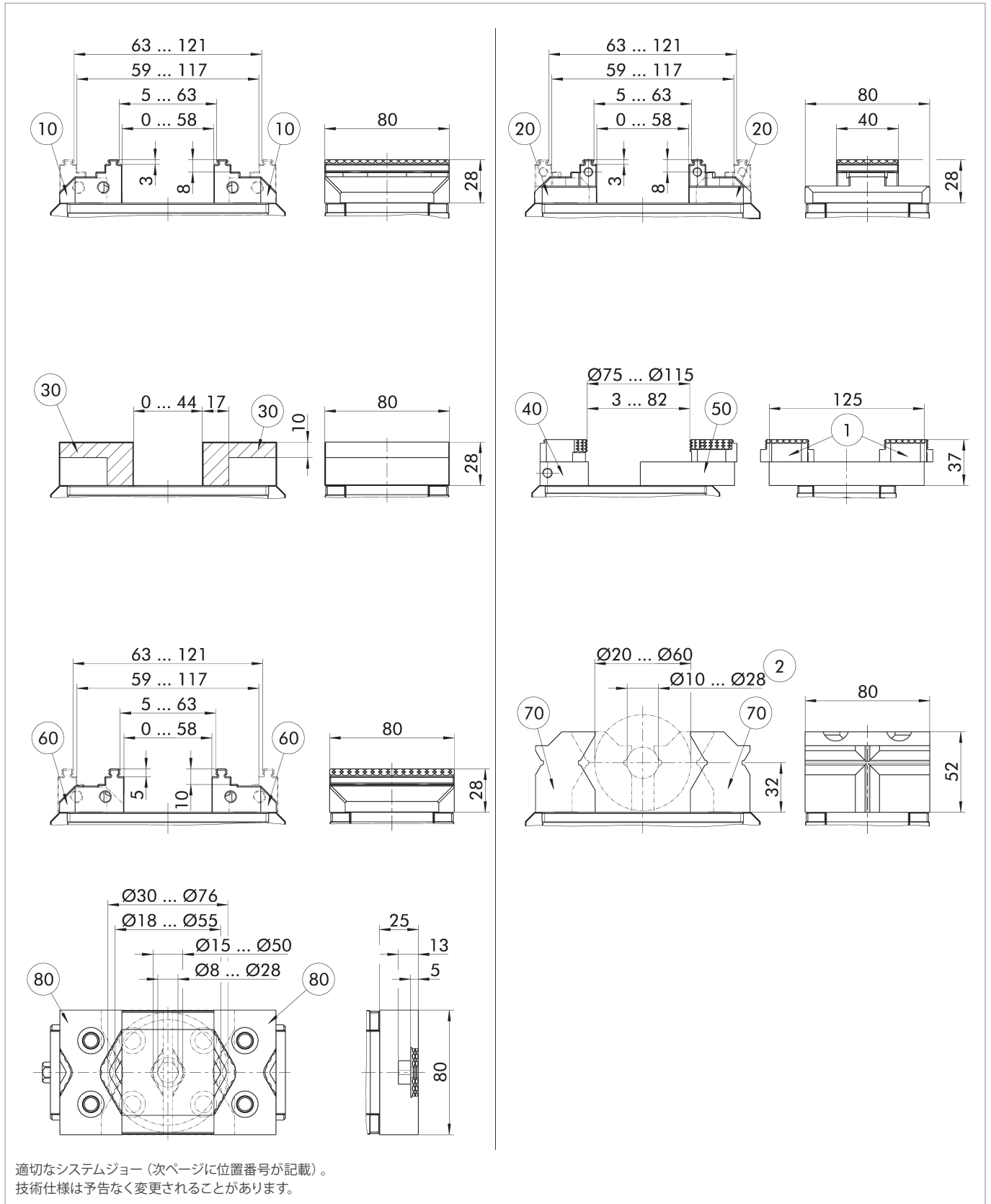
## 微調整用タイプ



長尺のワークをクランプする場合、ワークの振動や変形が発生することがあります。これらの振動や変形を効果的に減衰させるため、外側のクランプエリアの間に「フローティング」センタークランプバイスを使用することができます。この補正により、システムジョーがワークと接触してその位置を保持します。

- |   |  |
|---|--|
| <p><b>① KSC3クランプバイス (標準仕様)</b><br/>外側の2つのクランプエリアには、標準的なデザインのクランプバイスが使用されています。</p> <p><b>② フローティング設計のクランプバイスKSC3</b><br/>ワークの変形を防ぐため、すべての内部クランプエリアには補正機能付きクランプバイスを使用します。</p> | <p><b>③ 最大長さ補正</b><br/>80サイズ: ±3mm<br/>125サイズ: ±5mm<br/>160サイズ: ±5mm</p> |
|---|--|





① 6方向リバーシブルグリップジョー (品番 0430803)、6方向リバーシブルカーバイド製グリップジョー (品番 1395550)

② 垂直方向のクランプでも範囲は変わりません

## 技術データ

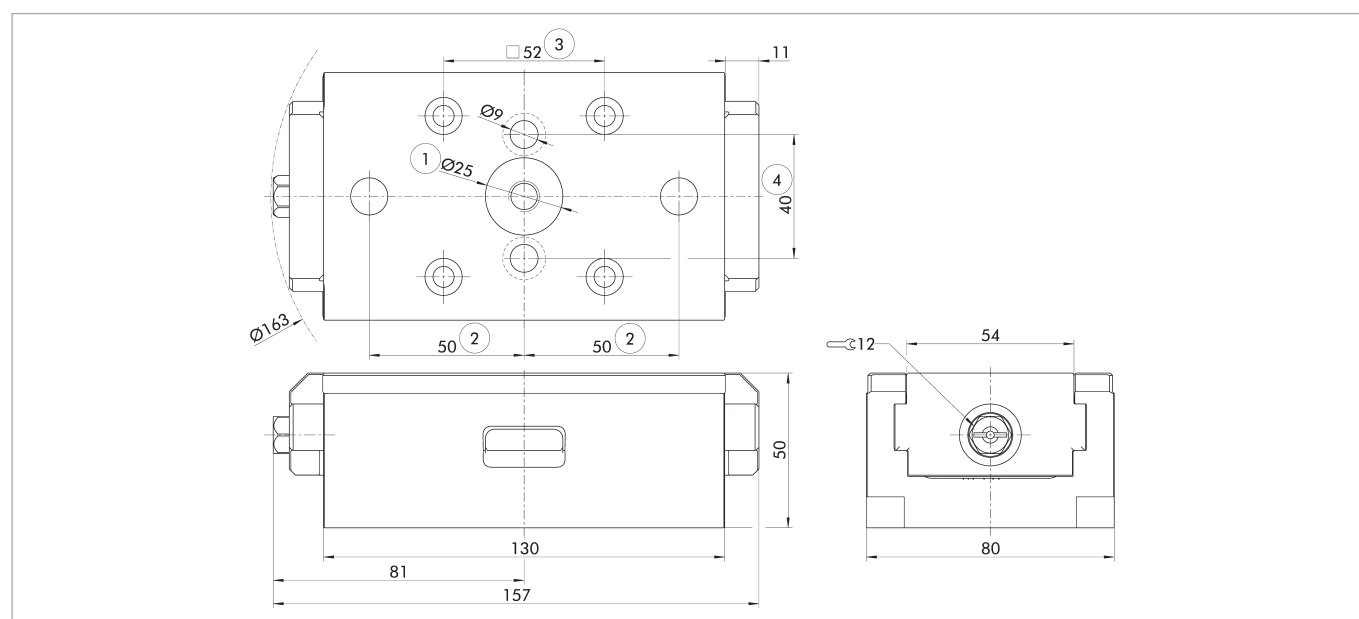
説明	ID	バイス付き	クランプバイスの幅 [mm]	最大把持力 [kN]	最大トルク [Nm]	長さ補正 [mm]	重量 [kg]
KSC3 80-130	1508857		80	25	90		3.1
KSC3 80-130-S	1514209		80	25	90	±3	3.1
KSC3 grip 80-130	1514206	リバーシブルグリップジョー	80	25	90		3.9

## 納品内容

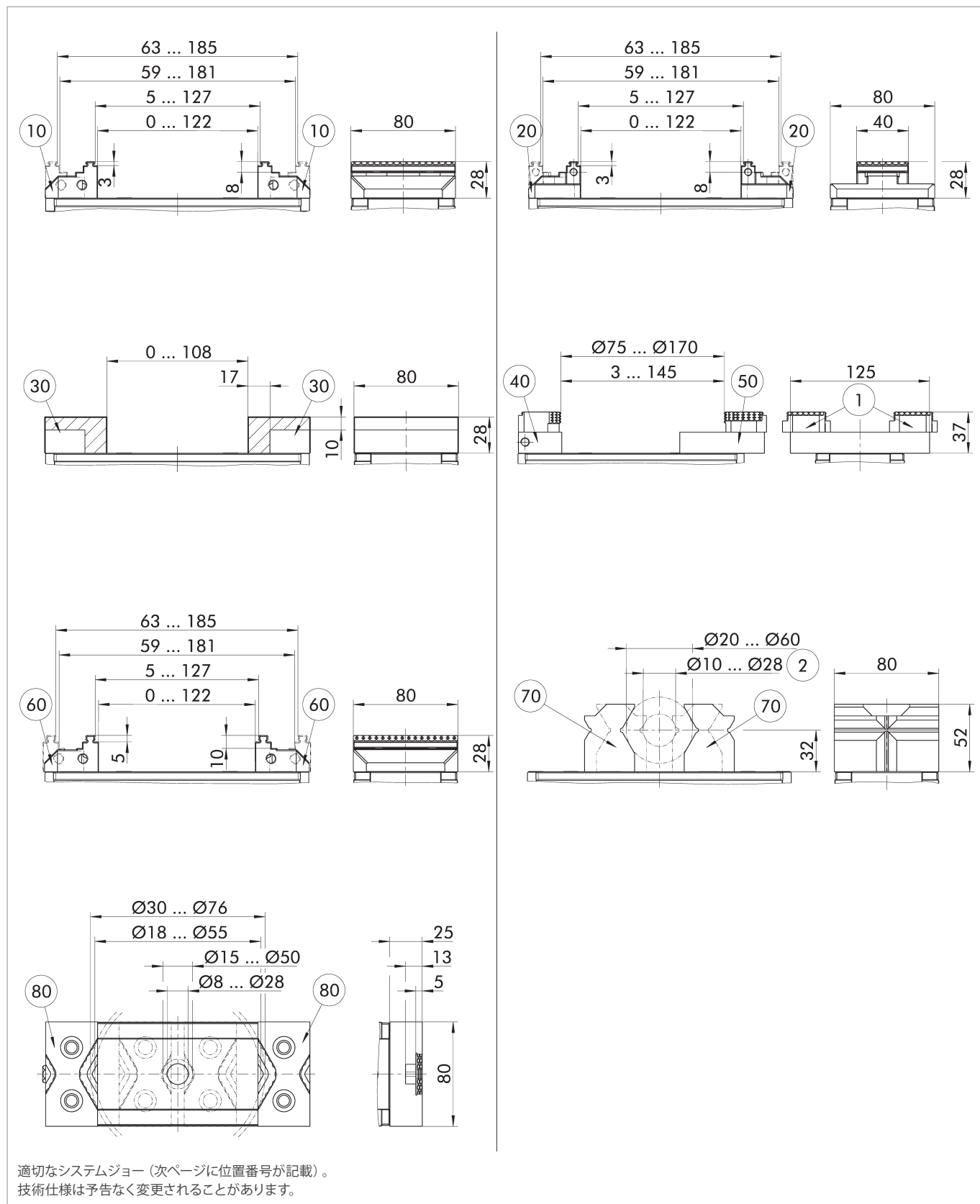
バイス、取扱説明書は含まれますが、システムジョーは含まれません

## 適合システムジョー

説明	番号	説明	ID	幅 [mm]	奥行 [mm]	高さ [mm]	重量 [kg]
リバーシブルグリップジョー	10	SGWB-G3-B 80-40.3-28	0432715	80	40.3	28	0.5
リバーシブルグリップジョー	20	SGWB-G3-B 40-40.3-28	1514379	40	40.3	28	0.4
アルミ製ジョー	30	SGAL-B 80-48-28	0432718	80	48	28	0.4
旋回プレート	40	SGP-3 125-76-19	0432720	125	76	19	1.3
アダプタープレート	50	SGA-3 125-39-19	0432719	125	39	19	0.7
リバーシブルグリップジョー	60	SGWB-G5-B 80-41.5-28	1514364	80	41.5	28	0.5
プリズムジョー	70	SGVA-B 80-38.5-52	1395548	80	52	38.5	1.1
プリズムジョー縦型	80	SGVA-B 80-25-40	1468522	80	40	25	0.6



- ① GFD クランプピンの設置準備済み
- ② GFD-IXB 芯出しピンまたは位置決めピン  $\varnothing 12\text{m}6$  に合わせて準備されています
- ③ GFD-SP mini クランプピン  $\varnothing 16\text{h}6$  に合わせて準備されています
- ④ M8 ネジ用を用意



適切なシステムジョー（次ページに位置番号が記載）。  
技術仕様は予告なく変更されることがあります。

① 6方向リバーシブルグリップジョー (品番 0430803)、6方向リバーシブル  
カーバイド製グリップジョー (品番 1395550)

② 垂直方向のクランプでも範囲は変わりません

## 技術データ

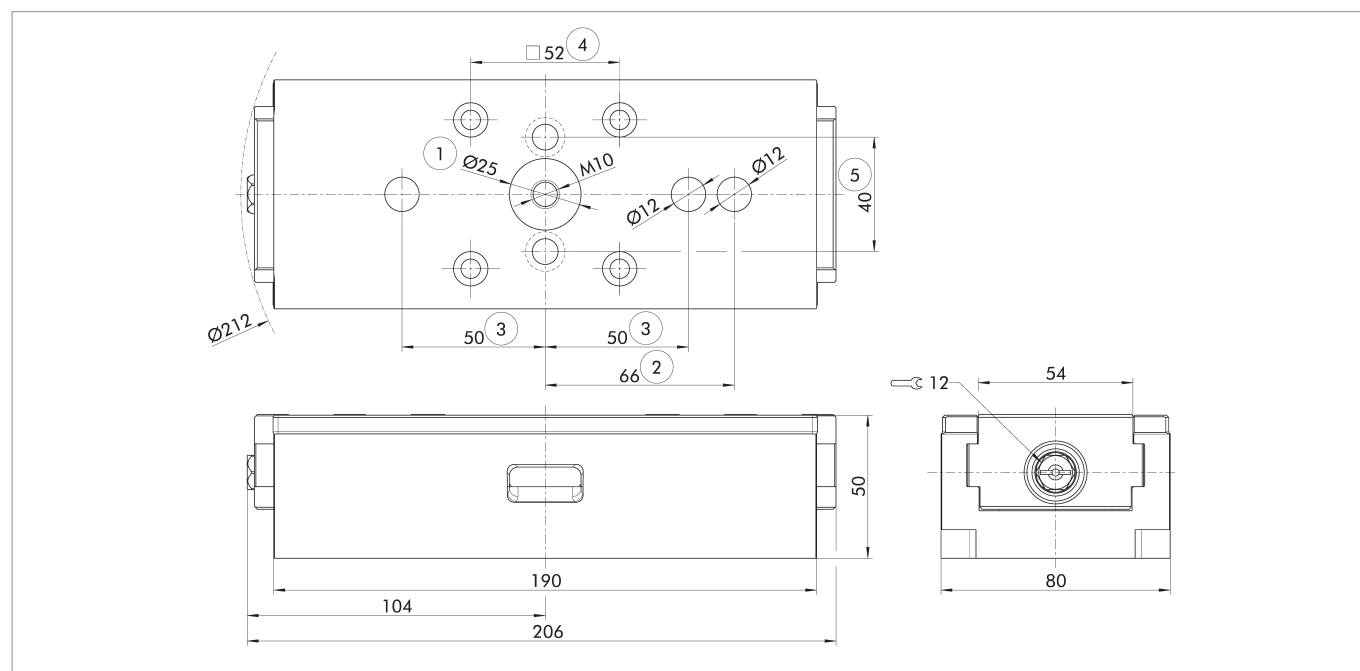
説明	ID	バイス付き	クランプングバイスの幅 [mm]	最大把持力 [kN]	最大トルク [Nm]	長さ補正 [mm]	重量 [kg]
KSC3 80-190	1514208		80	25	90		4.5
KSC3 80-190-S	1514220		80	25	90	±3	4.5
KSC3 grip 80-190	1514207	リバーシブルグリップジョー	80	25	90		5.5

## 納品内容

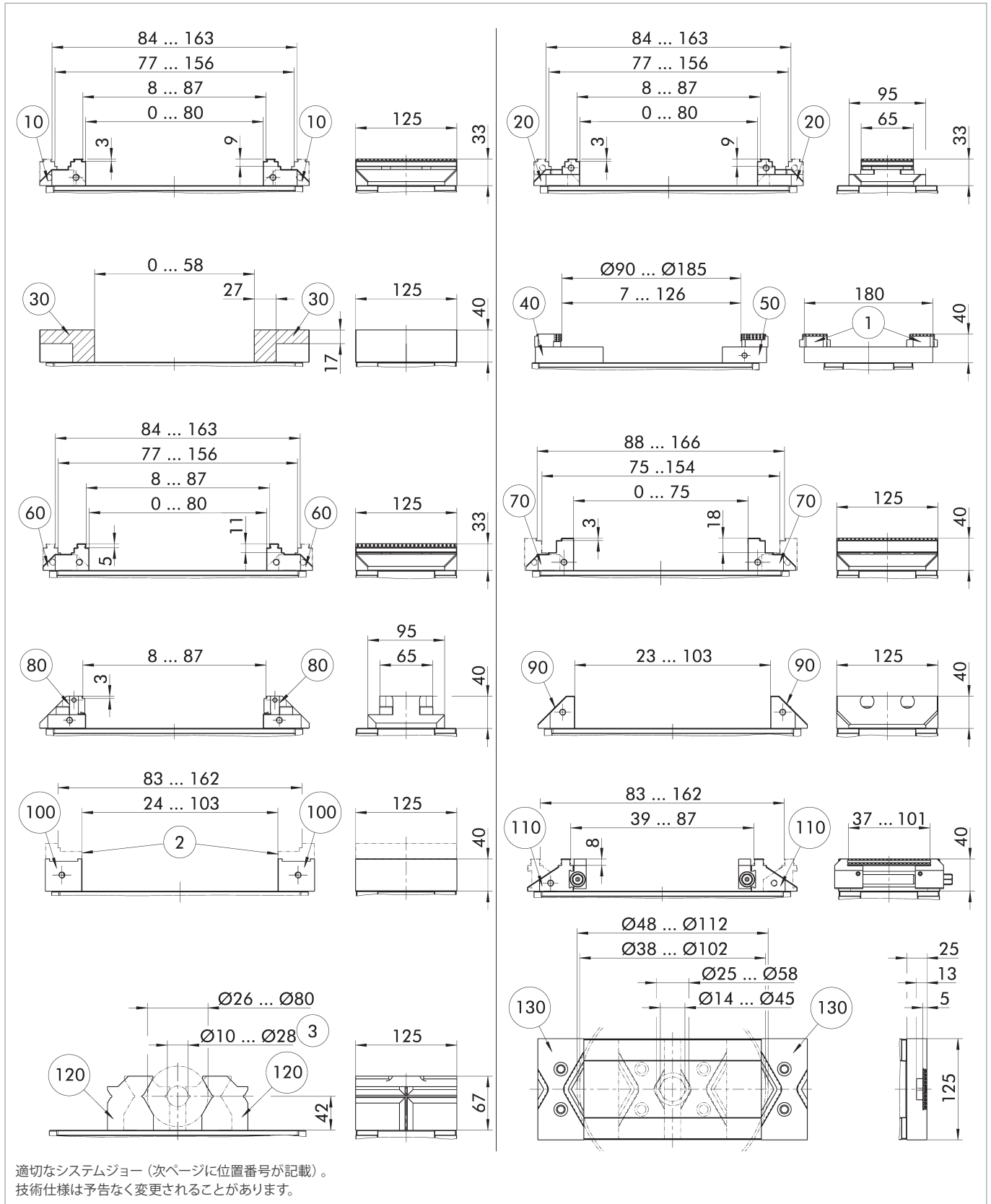
バイス、取扱説明書は含まれますが、システムジョーは含まれません

## 適合システムジョー

説明	番号	説明	ID	幅 [mm]	奥行 [mm]	高さ [mm]	重量 [kg]
リバーシブルグリップジョー	10	SGWB-G3-B 80-40.3-28	0432715	80	40.3	28	0.5
リバーシブルグリップジョー	20	SGWB-G3-B 40-40.3-28	1514379	40	40.3	28	0.4
アルミ製ジョー	30	SGAL-B 80-48-28	0432718	80	48	28	0.4
旋回プレート	40	SGP-3 125-76-19	0432720	125	76	19	1.3
アダプタープレート	50	SGA-3 125-39-19	0432719	125	39	19	0.7
リバーシブルグリップジョー	60	SGWB-G5-B 80-41.5-28	1514364	80	41.5	28	0.5
プリズムジョー	70	SGVA-B 80-38.5-52	1395548	80	52	38.5	1.1
プリズムジョー縦型	80	SGVA-B 80-25-40	1468522	80	40	25	0.6



- ① NSE3 および GFD クランプピンの設置準備済み
- ② 芯だしピン IXB V1-K 対応処理済み
- ③ GFD-IXB 芯出しピンまたは位置決めピン  $\varnothing 12m6$  に合わせて準備されています
- ④ GFD-SP mini クランプピン  $\varnothing 16 h6$  に合わせて準備されています
- ⑤ M8 ネジ用を用意



① 6方向リバーシブルグリップジョー（品番 0430803）、6方向リバーシブルカーバイド製グリップジョー（品番 1395550）

② ジョー、スムーズ VS（品番 0430416）

③ 垂直方向のクランプでも範囲は変わりません

## 技術データ

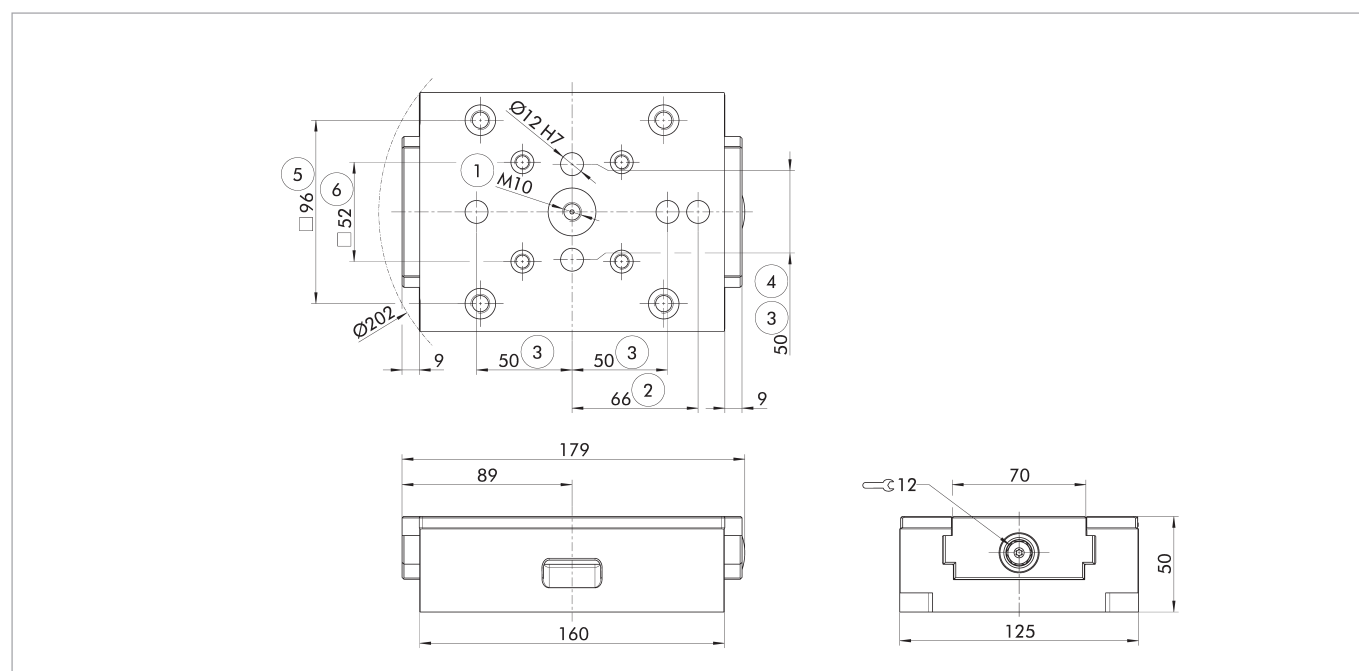
説明	ID	バイス付き	クランプिंगバイスの幅 [mm]	最大把持力 [kN]	最大トルク [Nm]	長さ補正 [mm]	重量 [kg]
KSC3 125-160	1514241		125	35	100		6.3
KSC3 125-160-S	1514247		125	35	100	±5	6.5
KSC3 grip 125-160	1514238	リバーシブルグリップジョー	125	35	100		8.7

## 納品内容

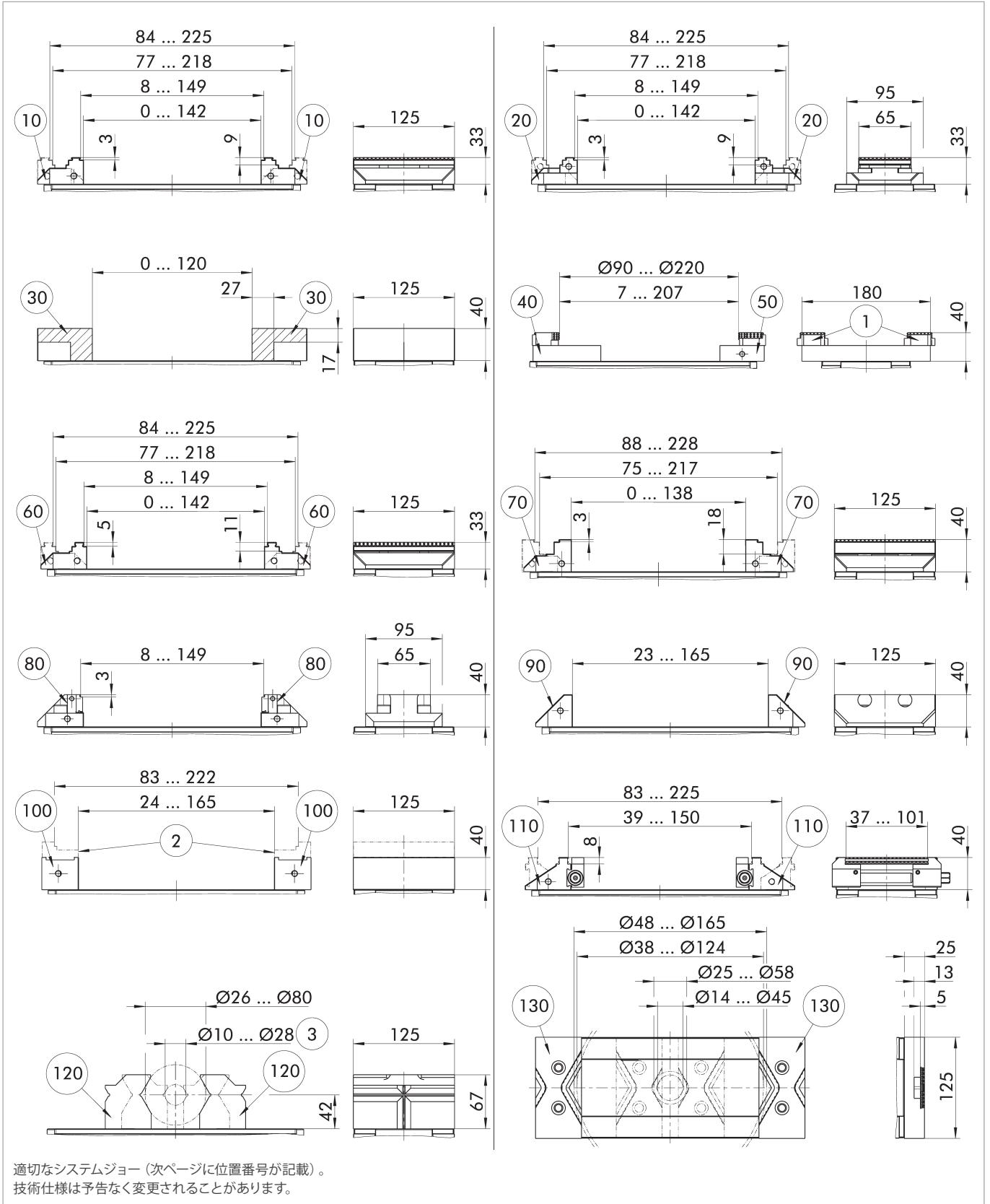
バイス、取扱説明書は含まれますが、システムジョーは含まれません

## 適合システムジョー

説明	番号	説明	ID	幅 [mm]	奥行 [mm]	高さ [mm]	重量 [kg]
リバーシブルグリップジョー	10	SGWB-G3-B 125-57-33	0432474	125	57	33	1.3
リバーシブルグリップジョー	20	SGWB-G3-B 65-57-33	1514380	65	57	33	0.9
アルミ製ジョー	30	SGAL-B 125-68-40	0432469	125	68	40	1
旋回プレート	40	SGP-3 180-95-22	0432470	180	95	22	2.8
アダプタープレート	50	SGA-3 180-62-22	0432471	180	62	22	1.7
リバーシブルグリップジョー	60	SGWB-G5-B 125-57-33	1514365	125	57	33	1.2
リバーシブルジョー	70	SGWB-G3-B 125-59-40	0430387	125	59	40	1.7
5軸ジョー	80	SG5A-B 65-57-40	0432473	65	57	40	1
5軸ジョー	90	SG5A-B 125-45.5-40	0432472	125	45.5	40	1.1
コンビジョー	100	SGK-B 125-45.5-40	0432468	125	45.5	40	1.6
6方向ジョーシステム	110	SG6F 125-57-40	0432485	125	57	40	3.9
プリズムジョー	120	SGVA-B 125-57-67	1395549	125	67	57	3.2
プリズムジョー縦型	130	SGVA-B 125-25-57	1468523	125	57	25	1.3



- ① NSE3 および GFD クランプピンの設置準備済み
- ② 芯だしピン IXB V1-K 対応処理済み
- ③ GFD-IXB 芯出しピンまたは位置決めピン  $\varnothing 12m6$  に合わせて準備されています
- ④ M12 ネジ対応済み
- ⑤ GFD-SP mini クランプピン  $\varnothing 20 h6$  に合わせて準備されています
- ⑥ GFD-SP mini クランプピン  $\varnothing 16 h6$  に合わせて準備されています



適切なシステムジョー（次ページに位置番号が記載）。  
技術仕様は予告なく変更されることがあります。

① 6方向リバーシブルグリップジョー（品番 0430803）、6方向リバーシブルカーバイド製グリップジョー（品番 1395550）

② ジョー、スムーズ VS（品番 0430416）

③ 垂直方向のクランプでも範囲は変わりません

### 技術データ

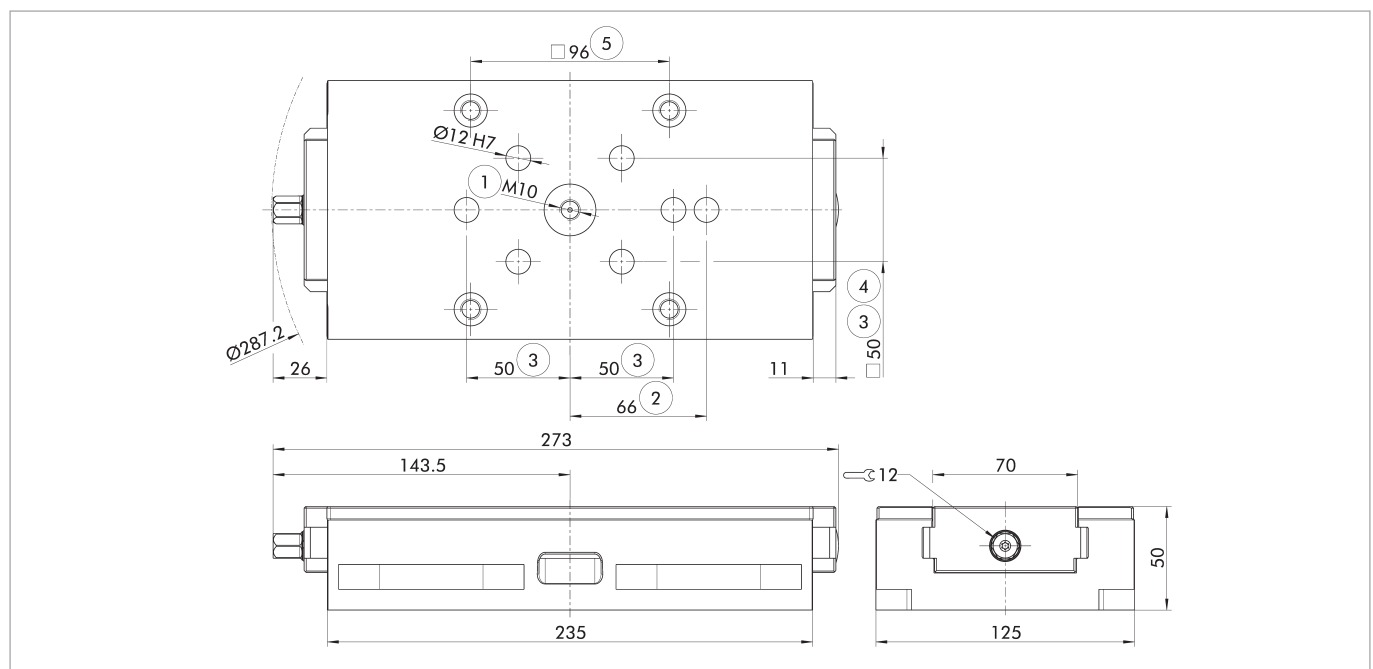
説明	ID	バイス付き	クランプピンバイスの幅 [mm]	最大把持力 [kN]	最大トルク [Nm]	長さ補正 [mm]	重量 [kg]
KSC3 125-235	1514242		125	35	100		9.5
KSC3 125-235-S	1514248		125	35	100	±5	9.5
KSC3 grip 125-235	1514239	リバーシブルグリップジョー	125	35	100		12

### 納品内容

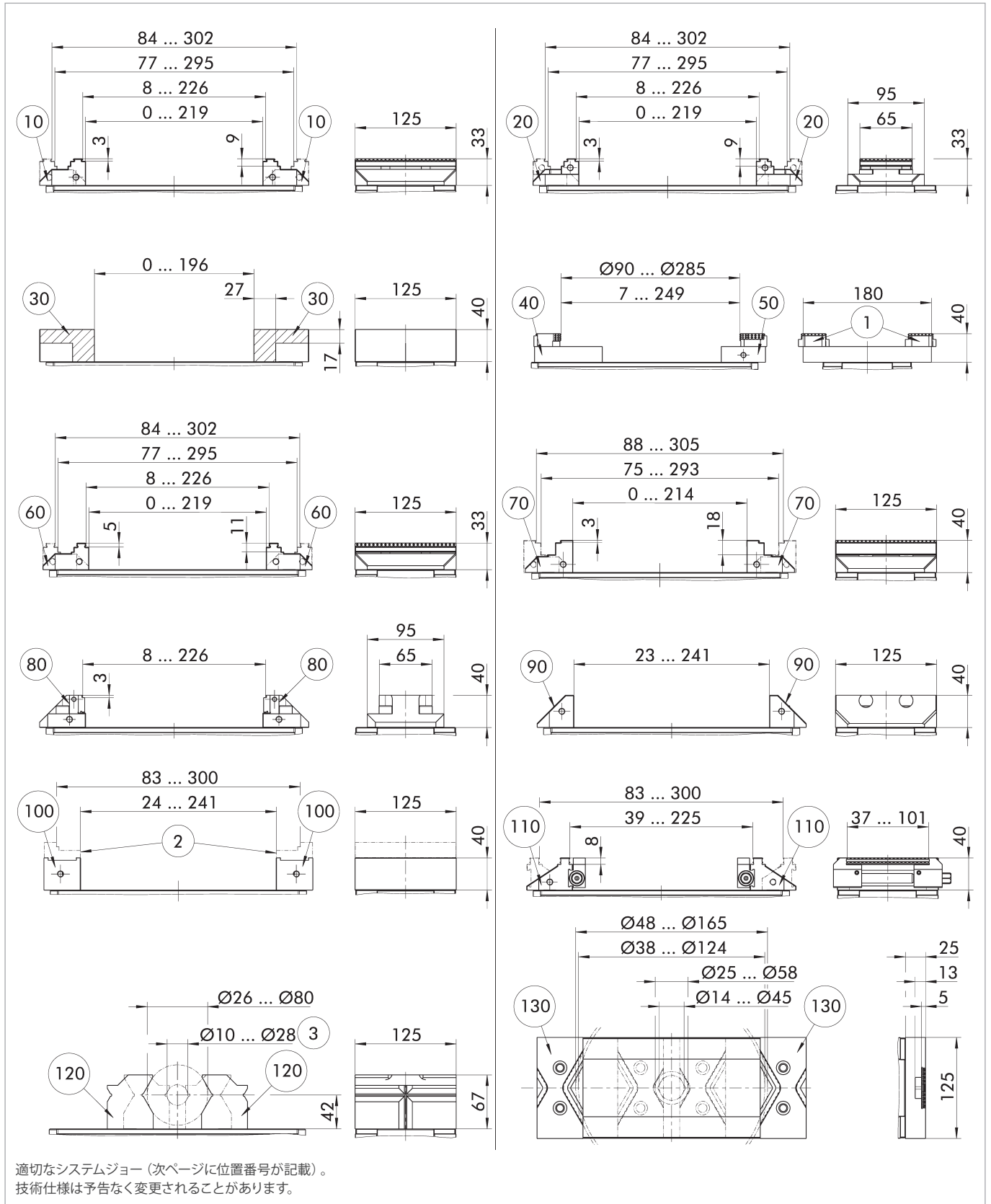
バイス、取扱説明書は含まれますが、システムジョーは含まれません

### 適合システムジョー

説明	番号	説明	ID	幅 [mm]	奥行 [mm]	高さ [mm]	重量 [kg]
リバーシブルグリップジョー	10	SGWB-G3-B 125-57-33	0432474	125	57	33	1.3
リバーシブルグリップジョー	20	SGWB-G3-B 65-57-33	1514380	65	57	33	0.9
アルミ製ジョー	30	SGAL-B 125-68-40	0432469	125	68	40	1
旋回プレート	40	SGP-3 180-95-22	0432470	180	95	22	2.8
アダプタープレート	50	SGA-3 180-62-22	0432471	180	62	22	1.7
リバーシブルグリップジョー	60	SGWB-G5-B 125-57-33	1514365	125	57	33	1.2
リバーシブルジョー	70	SGWB-G3-B 125-59-40	0430387	125	59	40	1.7
5軸ジョー	80	SG5A-B 65-57-40	0432473	65	57	40	1
5軸ジョー	90	SG5A-B 125-45.5-40	0432472	125	45.5	40	1.1
コンビジョー	100	SGK-B 125-45.5-40	0432468	125	45.5	40	1.6
6ウェイ・ジョーシステム	110	SG6F 125-57-40	0432485	125	57	40	3.9
プリズムジョー	120	SGVA-B 125-57-67	1395549	125	67	57	3.2
プリズムジョー縦型	130	SGVA-B 125-25-57	1468523	125	57	25	1.3



- ① NSE3 および GFD クランプピンの設置準備済み
- ② 芯だしピン IXB V1-K 対応処理済み
- ③ GFD-IXB 芯出しピンまたは位置決めピン  $\varnothing 12m6$  に合わせて準備されています
- ④ M12 ネジ用を用意
- ⑤ GFD-SP mini クランプピン  $\varnothing 20 h6$  に合わせて準備されています



① 6方向リバーシブルグリップジョー（品番 0430803）、6方向リバーシブルカーバイド製グリップジョー（品番 1395550）

② ジョー、スムーズ VS（品番 0430416）

③ 垂直方向のクランプでも範囲は変わりません

技術データ

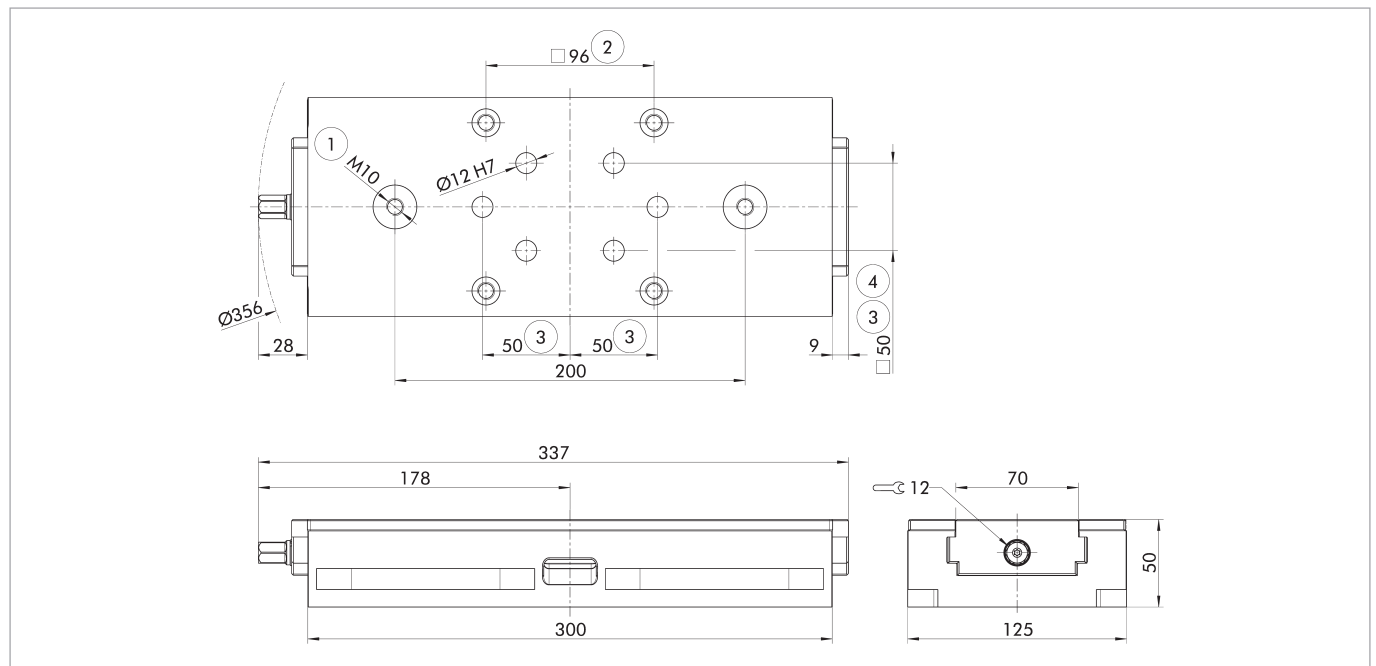
説明	ID	バイス付き	クランプピンバイスの幅 [mm]	最大把持力 [kN]	最大トルク [Nm]	長さ補正 [mm]	重量 [kg]
KSC3 125-300	1514246		125	35	100		12.5
KSC3 125-300-S	1514249		125	35	100	±5	12.5
KSC3 grip 125-300	1514240	リバーシブルグリップジョー	125	35	100		14.5

納品内容

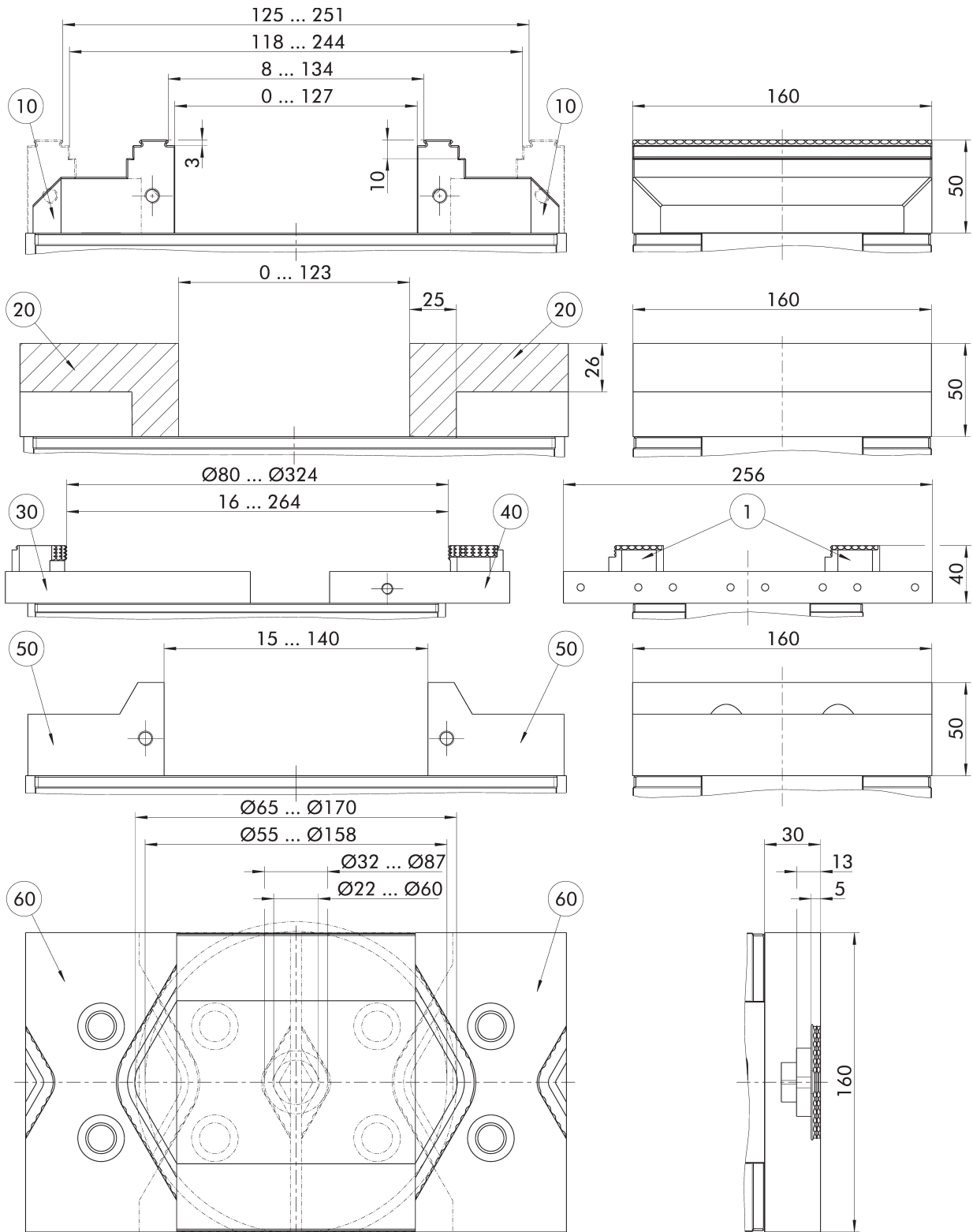
バイス、取扱説明書は含まれますが、システムジョーは含まれません

適合システムジョー

説明	番号	説明	ID	幅 [mm]	奥行 [mm]	高さ [mm]	重量 [kg]
リバーシブルグリップジョー	10	SGWB-G3-B 125-57-33	0432474	125	57	33	1.3
リバーシブルグリップジョー	20	SGWB-G3-B 65-57-33	1514380	65	57	33	0.9
アルミ製ジョー	30	SGAL-B 125-68-40	0432469	125	68	40	1
旋回プレート	40	SGP-3 180-95-22	0432470	180	95	22	2.8
アダプタープレート	50	SGA-3 180-62-22	0432471	180	62	22	1.7
リバーシブルグリップジョー	60	SGWB-G5-B 125-57-33	1514365	125	57	33	1.2
リバーシブルジョー	70	SGWB-G3-B 125-59-40	0430387	125	59	40	1.7
5軸ジョー	80	SG5A-B 65-57-40	0432473	65	57	40	1
5軸ジョー	90	SG5A-B 125-45.5-40	0432472	125	45.5	40	1.1
コンビジョー	100	SGK-B 125-45.5-40	0432468	125	45.5	40	1.6
6ウェイ・ジョーシステム	110	SG6F 125-57-40	0432485	125	57	40	3.9
プリズムジョー	120	SGVA-B 125-57-67	1395549	125	67	57	3.2
プリズムジョー縦型	130	SGVA-B 125-25-57	1468523	125	57	25	1.3



- ① NSE3 および GFD クランプピンの設置準備済み
- ② GFD-SP mini クランプピン Ø20 h6 に合わせて準備されています
- ③ 芯出しピン Ø12m6 に合わせて準備
- ④ M12 ネジ用を用意



適切なシステムジョー（次ページに位置番号が記載）。  
技術仕様は予告なく変更されることがあります。

- ① 6方向リバーシブルグリップジョー (品番 0430803)、6方向リバーシブル  
カーバイド製グリップジョー (品番 1395550)

## 技術データ

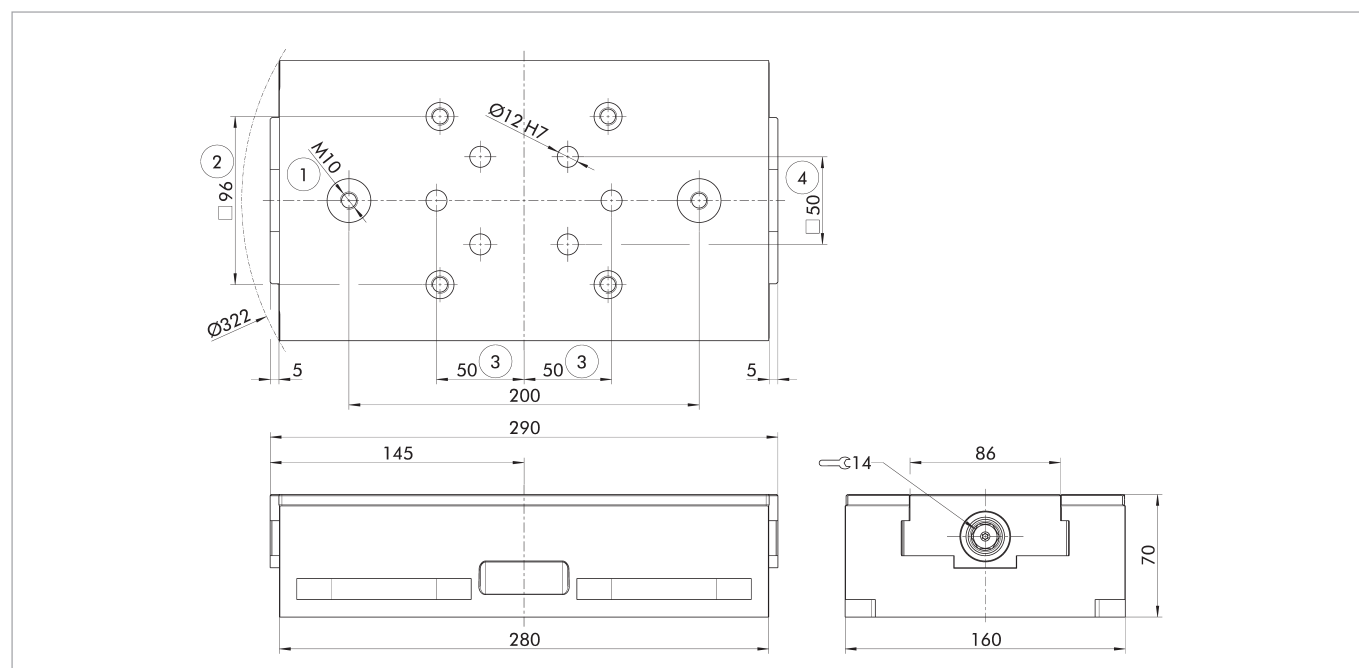
説明	ID	クランプバイスの幅 [mm]	最大把持力 [kN]	最大トルク [Nm]	長さ補正 [mm]	重量 [kg]
KSC3 160-280	1514250	160	50	175		25
KSC3 160-280-S	1514255	160	50	175	±5	25

## 納品内容

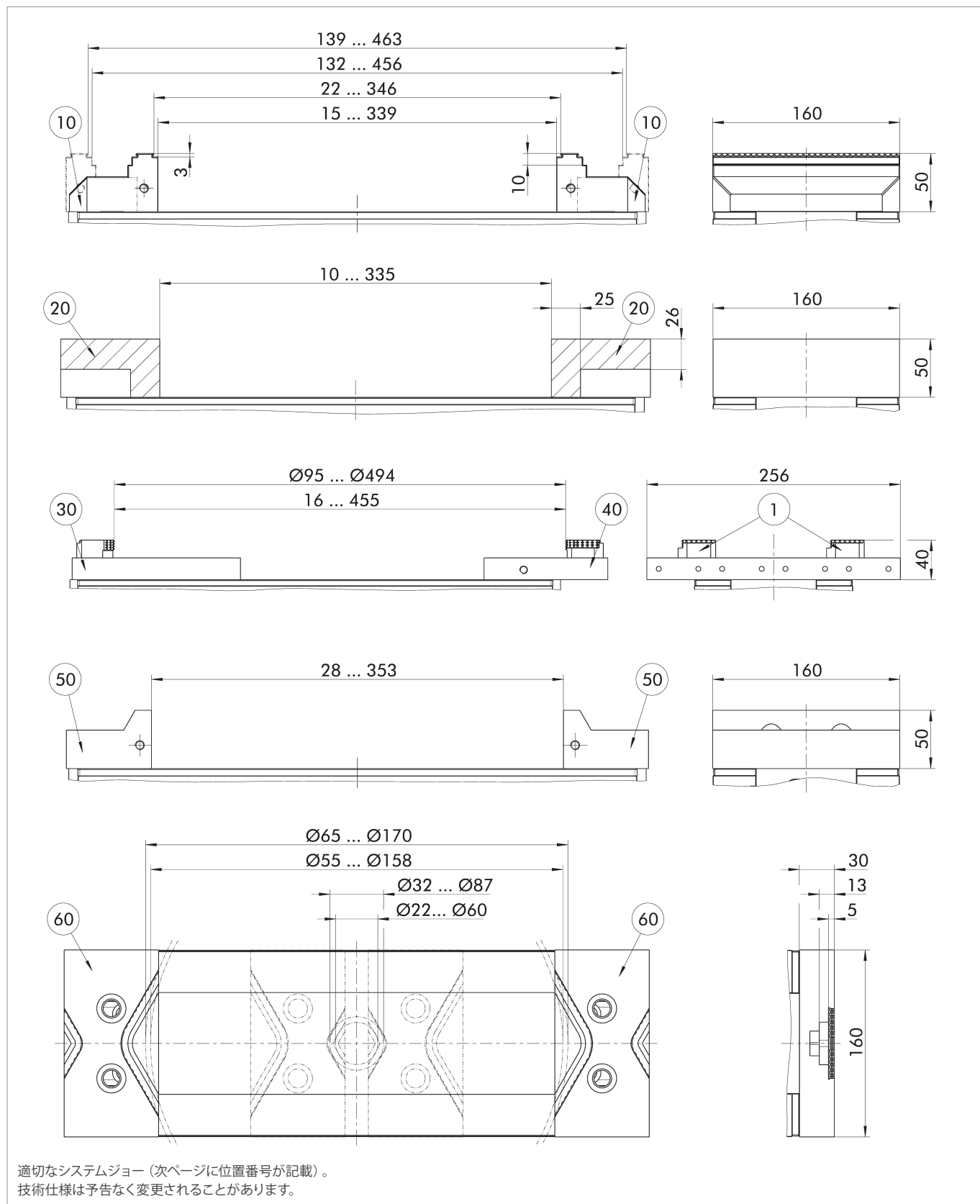
バイス、取扱説明書は含まれますが、システムジョーは含まれません

## 適合システムジョー

説明	番号	説明	ID	幅 [mm]	奥行 [mm]	高さ [mm]	重量 [kg]
リバーシブルグリップジョー	10	SGWB-G3-B 160-81-50	0432614	160	81	50	3.4
アルミ製ジョー	20	SGAL-B 160-85-50	0432623	160	85	50	2
旋回プレート	30	SGP-3 256-170-22	0432615	256	170	22	7.4
アダプタープレート	40	SGA-3 256-125-22	0432616	256	125	22	5.5
5軸ジョー	50	SG5A-B 160-73-50	0432617	160	73	50	3.6
プリズムジョー縦型	60	SGVA-B 160-30-81	1468524	160	81	30	2.7



- ① NSE3 および GFD クランプピンの設置準備済み
- ② GFD-SP mini クランプピン Ø20 h6 に合わせて準備されています
- ③ 芯出しピン Ø12m6 に合わせて準備
- ④ M12 ネジ用を用意



- ① 6方向リバーシブルグリップジョー（品番 0430803）、6方向リバーシブルカーバイド製グリップジョー（品番 1395550）

## 技術データ

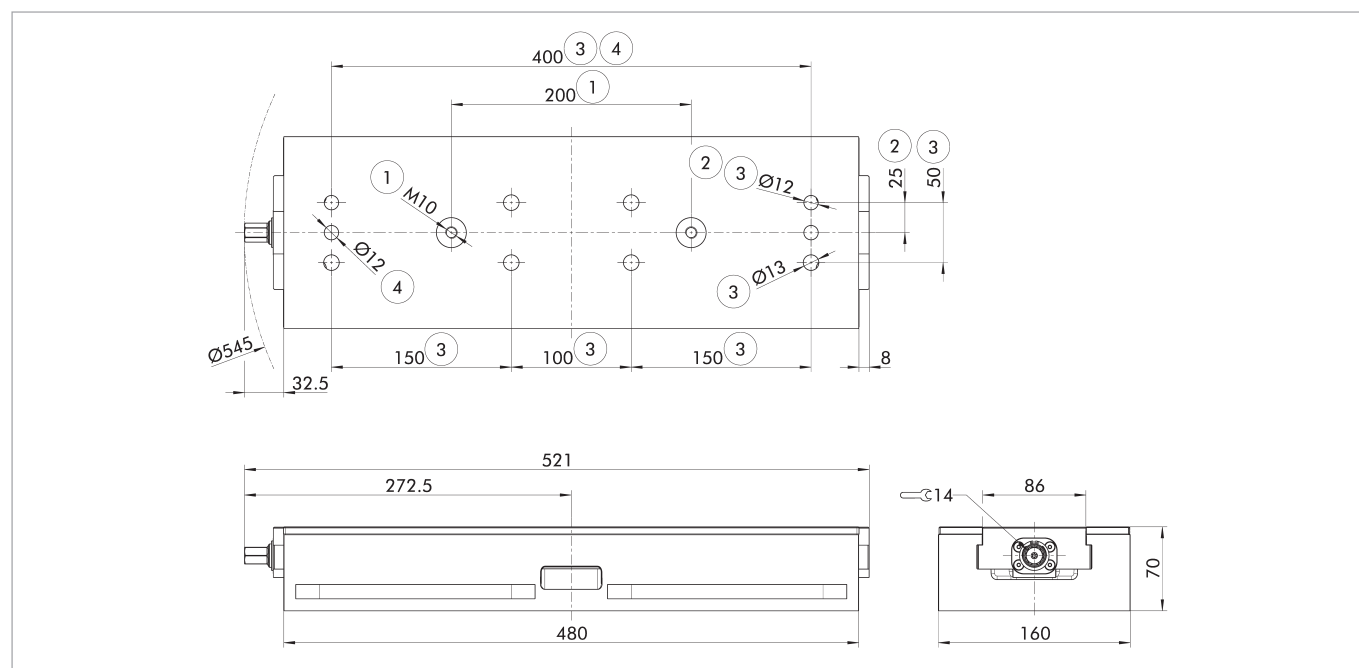
説明	ID	クランプバイスの幅 [mm]	最大把持力 [kN]	最大トルク [Nm]	長さ補正 [mm]	重量 [kg]
KSC3 160-480	1514254	160	50	175		35
KSC3 160-480-S	1514256	160	50	175	±5	35

## 納品内容

バイス、取扱説明書は含まれますが、システムジョーは含まれません

## 適合システムジョー

説明	番号	説明	ID	幅 [mm]	奥行 [mm]	高さ [mm]	重量 [kg]
リバーシブルグリップジョー	10	SGWB-G3-B 160-81-50	0432614	160	81	50	3.4
アルミ製ジョー	20	SGAL-B 160-85-50	0432623	160	85	50	2
旋回プレート	30	SGP-3 256-170-22	0432615	256	170	22	7.4
アダプタープレート	40	SGA-3 256-125-22	0432616	256	125	22	5.5
5軸ジョー	50	SG5A-B 160-73-50	0432617	160	73	50	3.6
プリズムジョー縦型	60	SGVA-B 160-30-81	1468524	160	81	30	2.7



- ① NSE3 および GFD クランプピンの設置準備済み
- ② 取付けネジ M12 用を用意
- ③ 6x ネジ M12 および 2x 取付けネジ M12 用のグリッド寸法を用意
- ④ 芯出しピン Ø12m6 にあわせて準備

## システムジョー

## リバーシブルソフトグリップジョー

可動ジョー仕様。

両側に特殊な5mmグリップステップを備え、アルミニウムや樹脂などの軟質材のクランプに最適。



適合タイプ	説明	インターフェース	ID
KSC3 80-130			
KSC3 80-190	SGWB-SG5-B 80-40.3-28		1514366
KSC3 125-160			
KSC3 125-235			
KSC3 125-300	SGWB-SG5-B 125-57-33		1514367

## リバーシブルグリップジョー

可動ジョー仕様。

両側に3mmのグリップステップ（最大22HRC）と、滑らかなクランプ面。



適合タイプ	説明	インターフェース	ID
KSC3 80-130			
KSC3 80-190	SGWB-G3-B 80-40.3-28	W-80-1	0432715
KSC3 125-160			
KSC3 125-235			
KSC3 125-300	SGWB-G3-B 125-57-33		0432474
KSC3 160-280			
KSC3 160-480	SGWB-G3-B 160-81-50	W-160	0432614

## カーバイド製グリップのリバーシブルジョー可動ジョー仕様。

両側に3mmの超硬グリップステップ（最大58HRC）と、滑らかなクランプ面。



適合タイプ	説明	インターフェース	ID
KSC3 80-130			
KSC3 80-190	SGWB-CG3-B 80-40-28		1514368
KSC3 125-160			
KSC3 125-235			
KSC3 125-300	SGWB-CG3-B 125-57-33		1514374
KSC3 160-280			
KSC3 160-480	SGWB-CG3-B 160-81-50		1395527

## リバーシブルグリップジョー

可動ジョー仕様。

両側に5mmのグリップステップ（最大22HRC）と、滑らかなクランプ面。



適合タイプ	説明	インターフェース	ID
KSC3 80-130			
KSC3 80-190	SGWB-G5-B 80-41.5-28		1514364
KSC3 125-160			
KSC3 125-235			
KSC3 125-300	SGWB-G5-B 125-57-33		1514365
KSC3 160-280			
KSC3 160-480	SGWB-G5-B 160-81-50	W-160	1522330

## カーバイド製グリップのリバーシブルジョー

可動ジョー仕様

両側に5mmの超硬グリップステップ（最大58HRC）を備え、あわせて滑らかなクランプ面を採用。



適合タイプ	説明	インターフェース	ID
KSC3 80-130			
KSC3 80-190	SGWB-CG5-B 80-40-28		1514375
KSC3 125-160			
KSC3 125-235			
KSC3 125-300	SGWB-CG5-B 125-57-33		1514376
KSC3 160-280			
KSC3 160-480	SGWB-CG5-B 160-81-50	W-160	1497022

## エンボス加工プロファイル付きリバーシブルジョー

可動ジョー仕様。

両側に特殊グリップステップを備え、エンボス加工済みワークを簡単かつ確実にクランプ。



適合タイプ	説明	インターフェース	ID
KSC3 80-130			
KSC3 80-190	SGWB-GL-B 80-40-28		1514377
KSC3 125-160			
KSC3 125-235			
KSC3 125-300	SGWB-GL-B 125-57-33		1514378

## リバーシブルジョー

可動ジョー仕様。

片側に3mmのグリップステップ（最大22HRC）、もう一方は高さ40mmの滑らかなクランプ面仕様で、トップジョー取付け用のねじ穴を装備。



適合タイプ	説明	インターフェース	ID
KSC3 125-160			
KSC3 125-235			
KSC3 125-300	SGWB-G3-B 125-59-40	W-125-1	0430387

## リバーシブルグリップジョー

可動ジョー仕様。

ジョー幅をコンパクトに設計。両側に3mmのグリップステップ（最大22HRC）と滑らかなクランプ面。



適合タイプ	説明	インターフェース	ID
KSC3 80-130			
KSC3 80-190	SGWB-G3-B 40-40.3-28		1514379
KSC3 125-160			
KSC3 125-235			
KSC3 125-300	SGWB-G3-B 65-57-33		1514380

**カーバイド製グリップのリバーシブルジョー**  
可動ジョー仕様。  
ジョー幅65mm。  
両側に3mmのグリップステップ  
(最大58HRC) と、滑らかなクランプ面。



適合タイプ	説明	インターフェース	ID
KSC3 80-130			
KSC3 80-190	SGWB-CG3-B 40-40.3-28		1414567

**カーバイド製グリップのリバーシブルジョー**  
可動式ジョーとして設計  
ジョー幅 65 mm、グリップ段差  
3 mm (58 HRC まで)、クランプ面は両面とも滑らかです。



適合タイプ	説明	インターフェース	ID
KSC3 125-160			
KSC3 125-235			
KSC3 125-300	SGWB-CG3-B 65-57-33		1414568

**アルミ製ジョー**  
可動ジョー仕様。  
輪郭加工や特殊形状の追加加工など、  
お客様での再加工用。



適合タイプ	説明	インターフェース	ID
KSC3 80-130			
KSC3 80-190	SGAL-B 80-48-28		0432718
KSC3 125-160			
KSC3 125-235			
KSC3 125-300	SGAL-B 125-68-40		0432469
KSC3 160-280			
KSC3 160-480	SGAL-B 160-85-50		0432623

**鋼製ジョー**  
可動ジョー仕様。  
輪郭加工や特殊形状の追加加工など、  
お客様での再加工用。



適合タイプ	説明	インターフェース	ID
KSC3 80-130			
KSC3 80-190	SGS-B 80-48-28		1367467
KSC3 125-160			
KSC3 125-235			
KSC3 125-300	SGS-B 125-68-40		1452569

**旋回プレート**  
アダプタープレートと6方向反転ジョーの組み合わせで、かさばるワークを把持。



適合タイプ	説明	インターフェース	ID
KSC3 80-130			
KSC3 80-190	SGP-3 125-76-19	W-38	0432720
KSC3 125-160			
KSC3 125-235			
KSC3 125-300	SGP-3 180-95-22	W-38	0432470
KSC3 160-280			
KSC3 160-480	SGP-3 256-170-22	W-38	0432615

**アダプタープレート**  
スイベルプレートおよび  
6面リバーシブルジョーとの組み合わせによる、  
大型・かさばるワークのクランプ用。



適合タイプ	説明	インターフェース	ID
KSC3 80-130			
KSC3 80-190	SGA-3 125-39-19	W-38	0432719
KSC3 125-160			
KSC3 125-235			
KSC3 125-300	SGA-3 180-62-22	W-38	0432471
KSC3 160-280			
KSC3 160-480	SGA-3 256-125-22	W-38	0432616

**リバーシブルジョー (スムーズ)**  
可動ジョー仕様。  
研削仕上げステップによる、高精度な  
OP20加工用。



適合タイプ	説明	インターフェース	ID
KSC3 80-130			
KSC3 80-190	SGWB-S4-B 80-40.3-28		1497516
KSC3 80-130			
KSC3 80-190	SGWB-S8-B 80-40-28		1518693
KSC3 125-160			
KSC3 125-235			
KSC3 125-300	SGWB-S6-B 125-57-33		1497517
KSC3 125-160			
KSC3 125-235			
KSC3 125-300	SGWB-S8-B 125-57-33		1518691

**5軸ジョー**  
可動ジョー仕様。  
片側に滑らかなクランプ面を備え、トッ  
プジョー取付け用のねじ穴を装備。



適合タイプ	説明	インターフェース	ID
KSC3 125-160			
KSC3 125-235			
KSC3 125-300	SG5A-B 125-44.5-33		1374778
KSC3 125-160			
KSC3 125-235			
KSC3 125-300	SG5A-B 125-45.5-40	W-125-1	0432472
KSC3 160-280			
KSC3 160-480	SG5A-B 160-73-50	W-160	0432617

**5軸ジョー**

可動ジョー仕様。  
ジョー幅65 mm、グリップステップ  
3 mmのリバーシブルジョー付き。



適合タイプ	説明	インターフェース	ID
KSC3 125-160			
KSC3 125-235			
KSC3 125-300	SG5A-B 65-57-40	W-65-1	0432473

**コンビジョー**

可動ジョー仕様。  
片側はトップジョー取付け用に加工済み。  
VSトップジョーの追加装着にも対応。



適合タイプ	説明	インターフェース	ID
KSC3 125-160			
KSC3 125-235			
KSC3 125-300	SGK-B 125-45.5-40	W-125-1 W-125-3	0432468

**6ウェイ・ジョーシステム**

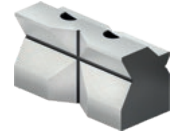
6面からワークをクランプし、  
大幅に高いクランプ力を実現する  
ジョーセット。



適合タイプ	説明	インターフェース	ID
KSC3 125-160			
KSC3 125-235			
KSC3 125-300	SG6F 125-57-40		0432485

**プリズムジョー**

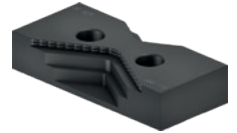
可動ジョー仕様。  
丸材の水平・垂直クランプ用。



適合タイプ	説明	インターフェース	ID
KSC3 80-130			
KSC3 80-190	SGVA-B 80-38.5-52		1395548
KSC3 125-160			
KSC3 125-235			
KSC3 125-300	SGVA-B 125-57-67		1395549

**プリズムジョー縦型**

可動ジョー仕様。  
丸物ワークの縦方向クランプ用。  
両側に5mmのグリップステップ（最大  
22HRC）と、滑らかなクランプ面を装備。



適合タイプ	説明	インターフェース	ID
KSC3 80-130			
KSC3 80-190	SGVA-B 80-25-40		1468522
KSC3 125-160			
KSC3 125-235			
KSC3 125-300	SGVA-B 125-25-57		1468523
KSC3 160-280			
KSC3 160-480	SGVA-B 160-30-81		1468524

**センターグリップジョー**

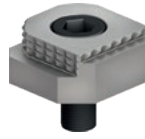
フローティング仕様。  
1セットアップで2個のワークをクランプ可。  
両側はスプリングプレートまたは  
トップジョー取付け用に加工済み。



適合タイプ	説明	インターフェース	ID
KSC3 80-130			
KSC3 80-190	SGM-G3 80-16-28		1474205
KSC3 80-130			
KSC3 80-190	SGM-G3 80-24-28		1474206
KSC3 125-160			
KSC3 125-235			
KSC3 125-300	SGM-G3 125-16-33		1474207
KSC3 125-160			
KSC3 125-235			
KSC3 125-300	SGM-G3 125-26-33		1474208

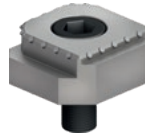
## トップジョー

**6方向リバーシブルジョーグリッパ**  
5段階のグリッパステップと  
コーティング済みクランプ面付き。



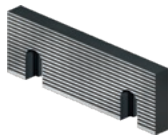
説明	幅 mm	高さ mm	奥行 mm	インターフェース	ID
GBG-6W 38-38-18	38.5	18	38.2	W-38	0430803

**6-方式リバーシブルジョー、  
カーバイド製グリッパ**  
5段階の超硬グリッパステップと  
平滑なクランプ面付き。



説明	幅 mm	高さ mm	奥行 mm	インターフェース	ID
GBCG-6W 38-38-18	38.5	18	38.2	W-38	1395550

**ジョープロファイル**  
クランプ痕を残さず、  
ジョーとワークの摩擦を増大。



説明	幅 mm	高さ mm	奥行 mm	インターフェース	ID
GBD 125-40-11.5	125	40	11.5	W-125-1	1373349
GBD 160-50-13.5	160	50	13.5	W-160	1373350

**セレーション付きジョー**  
クランプ痕を最小限に抑えつつ、  
ジョーとワーク間の摩擦増大。



説明	幅 mm	高さ mm	奥行 mm	インターフェース	ID
GBC 125-40-12.5	125	40	12.5	W-125-1	1373268
GBC 160-50-14.4	160	50	14.4	W-160	1373269

**研磨ジョー**  
全面研削済みクランプ面付き。



説明	幅 mm	高さ mm	奥行 mm	インターフェース	ID
GBP 125-40-11.5	125	40	11.5	W-125-1	1373278
GBP 160-50-13.5	160	50	13.5	W-160	1373281

**ソフトジョー**  
輪郭や特殊な形状の組み込みなど、お客様  
での再加工に使用する焼入れ可能なジョー



説明	幅 mm	高さ mm	奥行 mm	インターフェース	ID
GBW 125-40-20	125	40	20	W-125-1	1373288
GBW 160-50-20	160	50	20	W-160	1373289

**ステップ式ジョー**  
グランドステップ付き、8 mm。



説明	幅 mm	高さ mm	奥行 mm	インターフェース	ID
GBS 125-40-11.5-8	125	40	11.5	W-125-1	1373327
GBS 160-50-13.5-8	160	50	13.5	W-160	1373328

**ステップ式ジョー**  
グランドステップ付き、17 mm



説明	幅 mm	高さ mm	奥行 mm	インターフェース	ID
GBS 125-40-11.5-17	125	40	11.5	W-125-1	0430413

**ステップ式ジョー**  
コーティングされたステップ付き、5 mm



説明	幅 mm	高さ mm	奥行 mm	インターフェース	ID
GBS-W 80-28-10-5	80	28	10	W-80-1	1395509
GBS-W 125-40-11.5-5	125	40	11.5	W-125-1	0430414
GBS-W 160-50-13.5-5	160	50	13.5	W-160	1395511

**ステップ式ジョー**  
グリッパステップ 3 mm、グランドステッ  
プ 18 mm付き。



説明	幅 mm	高さ mm	奥行 mm	インターフェース	ID
GBS-G3 125-40-21.5-18	125	40	21.5	W-125-1	0430415
GBS-G3 125-40-24-18	125	40	24	W-125-1	1322989

**ステップ式ジョー**  
特殊「ソフト」グリッパステップ付、  
5 mmプラスチックやアルミなど軟質材料の  
エンボスクランプ用。



説明	幅 mm	高さ mm	奥行 mm	インターフェース	ID
GBS-SG5 125-40-11.5	125	40	11.5	W-125-1	1393552

**ステップ式ジョー**

グリップステップ付き、3 mm。  
22 HRCまでの未硬化材料のエンボスクランプ用



説明	幅 mm	高さ mm	奥行 mm	インターフェース	ID
GBS-G3 80-28-10	80	28	10	W-80-1	1326805
GBS-G3 125-40-11.5	125	40	11.5	W-125-1	1373331
GBS-G3 160-50-13.5	160	50	13.5	W-160	1373332

**ステップ式ジョー**

グリップステップ付き、5 mm  
22 HRCまでの未硬化材料のエンボスクランプ用



説明	幅 mm	高さ mm	奥行 mm	インターフェース	ID
GBS-G5 125-40-11.5	125	40	11.5	W-125-1	1373334
GBS-G5 65-22-8	65	22	8	W-65-1	1465122
GBS-G5 160-50-13.5	160	50	13.5	W-160	1373335

**ステップ式ジョー**

グリップステップ付き、8 mm  
22 HRCまでの未硬化材料のエンボスクランプ用



説明	幅 mm	高さ mm	奥行 mm	インターフェース	ID
GBS-G8 125-40-11.5	125	40	11.5	W-125-1	1373338
GBS-G8 160-50-13.5	160	50	13.5	W-160	1373340

**ステップ式ジョー**

カーバイドグリップステップ付き、3 mm。  
58 HRCまでの高硬度材のエンボス加工のクランプ用



説明	幅 mm	高さ mm	奥行 mm	インターフェース	ID
GBS-CG3 125-40-11.5	125	40	11.5	W-125-1	1395524
GBS-CG3 160-50-13.5	160	50	13.5	W-160	1431232

**ステップ式ジョー**

カーバイドグリップステップ付き、5 mm  
58 HRCまでの高硬度材のエンボス加工のクランプ用



説明	幅 mm	高さ mm	奥行 mm	インターフェース	ID
GBS-CG5 125-40-11.5	125	40	11.5	W-125-1	1424000
GBS-CG5 160-50-15.5	160	50	15.5	W-160	1431233

**ステップ式ジョー**

専用グリップステップ付き、3 mm  
エンボス加工材やワークの把持に使用



説明	幅 mm	高さ mm	奥行 mm	インターフェース	ID
GBS-GL3 125-40-11.5	125	40	11.5	W-125-1	1395577

**ステップ式ジョー、T-スロット付き**

グリップステップ付き、3 mm。  
位置決め用ストリップ取り付け用Tスロット。



説明	幅 mm	高さ mm	奥行 mm	インターフェース	ID
GBS-G3-T 125-40-17.5	125	40	17.5	W-125-1	0430248

**ステップ式ジョー、T-スロット付き**

グリップステップ付き、5 mm  
位置決め用ストリップ取り付け用Tスロット。



説明	幅 mm	高さ mm	奥行 mm	インターフェース	ID
GBS-G5-T 125-40-17.5	125	40	17.5	W-125-1	0430247
GBS-G5-T 160-50-20	160	50	20	W-160	0430250

**ステップ式ジョー、T-スロット付き**

グリップステップ付き、8 mm  
位置決め用ストリップ取り付け用Tスロット。



説明	幅 mm	高さ mm	奥行 mm	インターフェース	ID
GBS-G8-T 125-40-17.5	125	40	17.5	W-125-1	0430237
GBS-G8-T 160-50-20	160	50	20	W-160	0430249

**位置決めバー**

T溝付き段付きジョーすべてに適合



説明	幅 mm	高さ mm	奥行 mm	インターフェース	ID
GPL 125-32-13.5	125	32	13.5	W-125-1	0430238
GPL 160-32-13.5	160	32	13.5	W-160	0430251

**グリップジョー**

22 HRCまでの未硬化材料のエンボスクランプ用



説明	幅 mm	高さ mm	奥行 mm	インターフェース	ID
GBG 125-40-11.5	125	40	11.5	W-125-1	1373284
GBG 160-50-13.5	160	50	13.5	W-160	1373285

**位置決めピン付きチャックジョー**

各ワークにアゴを素早く調整するための格納式ロケーティングピン



説明	幅 mm	高さ mm	奥行 mm	インターフェース	ID
GPS 125-40-17	125	40	16.7	W-125-1	1509316

**プリズムジョー、研磨済み**

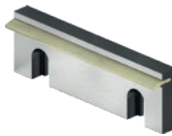
丸型部品の正確なクランプを実現。  
100 = Ø11 - Ø41 mm。  
125 = Ø14 - Ø48 mm。  
160 = Ø16 - Ø60 mm。



説明	幅 mm	高さ mm	奥行 mm	インターフェース	ID
GVA 125-40-17.5	125	40	17.5	W-125-1	1373344
GVA 160-50-19.5	160	50	19.5	W-160	1373345

**ばね葉引き込みジョー**

ワークへの軽いクランプインプレッションでのアクティブなジョーのプルダウン機能によるより精密な加工を実現。



説明	幅 mm	高さ mm	奥行 mm	インターフェース	ID
GFA 125-40-11.5	125	40	11.5	W-125-1	1373304
GFA 160-50-13.5	160	50	13.5	W-160	1373306

**板ばね引き込みジョー**

ワークへのクランプインプレッションのないアクティブなジョーのプルダウン機能によるより精密な加工を実現。



説明	幅 mm	高さ mm	奥行 mm	インターフェース	ID
GFB 80-24-9	80	24.3	9	W-80-1	0432736
GFB 125-39-10	125	39	10	W-125-1	0430192
GFB 160-45-12	160	45	12	W-160	0432629
GFB 160-49-12	160	49	12	W-160	0430266

**高精度引き込みジョー**

ワークへのクランプインプレッションのないアクティブなジョーのプルダウン機能によるより精密な加工を実現。



説明	幅 mm	高さ mm	奥行 mm	インターフェース	ID
GBN-P 125-40-25	125	40	25	W-125-1	0430147
GBN-P 160-50-27.5	160	50	27.5	W-160	0430148

**ソフトジョー**

お客様による再加工用ブランク  
高さ = 22mm。



説明	幅 mm	高さ mm	奥行 mm	インターフェース	ID
GBW 65-22-20	65	22	20	W-65-1	0490567

**リバーシブルグリップジョー**

縦方向 3 mm、横方向 5 mm のグリップステップ搭載リバーシブルジョー。



説明	幅 mm	高さ mm	奥行 mm	インターフェース	ID
GBG-W 65-22-8	65	22	8	W-65-1	0430729

**プリズムジョー、研磨済み**

丸型部品の正確なクランプを実現。  
高さ = 22mm。



説明	幅 mm	高さ mm	奥行 mm	インターフェース	ID
GVA 65-22-15	65	22	15	W-65-1	0430707

**汎用ステップ式ジョー**

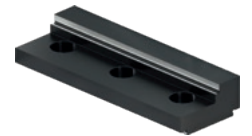
汎用性の高いグラウンドステップ付きステップ式ジョー。



説明	幅 mm	高さ mm	奥行 mm	インターフェース	ID
GPE 80-28-10-5	80	28	10	W-80-1	0432721
GPE 65-22-8-3	65	22	8	W-65-1	0430704

**スムーズジョー VS**

クランプ範囲とグラウンドステップを拡大した水平挿入可能なジョー。



説明	幅 mm	高さ mm	奥行 mm	インターフェース	ID
GBE-VS 125-19-45	125	19	45	W-125-3	0430416

**グリップジョー VS**

クランプ範囲を拡大し、グリップ段差を 3 mm にして水平使用が可能なジョー。



説明	幅 mm	高さ mm	奥行 mm	インターフェース	ID
GBG-VS 125-17-40	125	17	40	W-125-3	0430417

## アクセサリ

**クランプカデスター**  
固定式クランピングデバイスの  
ジョークランプ力測定用。



適合タイプ	説明	ID
KSC3 80-130		
KSC3 80-190		
KSC3 125-160		
KSC3 125-235		
KSC3 125-300		
KSC3 160-280		
KSC3 160-480	IFT SST Set	1475766

**クランプピンGFD-SP mini**  
SCHUNK のクランプデバイスを備えた  
GFD mini セットアップシステムの形状適合  
(フォームフィット) 用クランプピン。  
1セット = 4個入り。



適合タイプ	説明	ID
KSC3 80-130		
KSC3 80-190		
KSC3 125-160	GFD-SP mini Ø16 h6	1561291
KSC3 125-160		
KSC3 125-235		
KSC3 125-300		
KSC3 160-280	GFD-SP mini Ø20-h6	1602023

**標準クランプピン**  
NSE3 クランプモジュールとのポジティブ接続  
用クランプピン。  
固定用ねじを短くした状態。



適合タイプ	説明	ID
KSC3 80-190		
KSC3 125-160		
KSC3 125-235		
KSC3 125-300		
KSC3 160-280		
KSC3 160-480	SPA 40-K	0432369
KSC3 125-300		
KSC3 160-280		
KSC3 160-480	SPB 40-K	0432370

**芯だしピン**  
回転防止保護機構 V1 付き  
VERO-S モジュールの回転防止保護機構として  
使用。



適合タイプ	説明	ID
KSC3 80-190		
KSC3 125-160		
KSC3 125-235	IXB V1-K	0432371

**クランプピン GFD-SP**  
GFD セットアップステーションとの  
ポジティブ接続用クランプピン。



適合タイプ	説明	ID
KSC3 80-130		
KSC3 80-190		
KSC3 125-160		
KSC3 125-235		
KSC3 125-300		
KSC3 160-280		
KSC3 160-480	GFD-SP 40	0433600

**芯だしピン GFD**  
GFD セットアップステーション上の、  
クランピングパレットおよび  
クランピングデバイス用の芯出しピン。



適合タイプ	説明	ID
KSC3 80-130		
KSC3 80-190		
KSC3 125-160		
KSC3 125-235	GFD-IXB	1367937

**トルクレンチ 10 - 100 Nm**  
規定トルクを付与するためのもの。  
1/2"角ドライブ付き。



適合タイプ	説明	ID
KSC3 80-130		
KSC3 80-190		
KSC3 125-160		
KSC3 125-235		
KSC3 125-300	GSH-D 10-100	0432477

**トルクレンチ 20 - 200 Nm**  
規定トルクを付与するためのもの。  
1/2"角ドライブ付き。



適合タイプ	説明	ID
KSC3 160-280		
KSC3 160-480	GSH-D 20-200	0432487

**作動レバー、多関節式**

クランプ範囲の簡便なプリセット用。  
1/2"角ドライブ付き。



適合タイプ	説明	ID
KSC3 80-130 KSC3 80-190 KSC3 125-160 KSC3 125-235 KSC3 125-300 KSC3 160-280 KSC3 160-480	GSH-G 1/2"	0432478

**六角インサート SW 12**

スクエアドライブ1/2"に適合。



適合タイプ	説明	ID
KSC3 80-130 KSC3 80-190 KSC3 125-160 KSC3 125-235 KSC3 125-300	GSK-I SW12-1/2"	0432479

**六角インサート SW 14**

スクエアドライブ1/2"に適合。



適合タイプ	説明	ID
KSC3 160-280 KSC3 160-480	GSK-I SW14-1/2"	0432619

**シールプラグ**

ベースボディのスレッド用。



適合タイプ	説明	ID
KSC3 80-130 KSC3 80-190 KSC3 125-160 KSC3 125-235 KSC3 125-300 KSC3 160-280 KSC3 160-480	GVSS M10x12	1323002

**六角アダプタ**

レンチサイズをA/F 12からA/F 27に拡大する六角アダプタ。



適合タイプ	説明	ID
KSC3 80-190 KSC3 125-235 KSC3 125-300	GAD-6 SW12-SW27	1317853

**ワークストッパー**

省スペース設計で、スムーズに調整可能なストップスライド付きワークピースストップ。ストップスライダー40mmおよび80mm付属。



適合タイプ	説明	ID
KSC3 80-130 KSC3 80-190 KSC3 125-160 KSC3 125-235 KSC3 125-300 KSC3 160-280 KSC3 160-480	GWSA M8-23	1645258

**マグネット式ワークストッパー (小)**

システムジョーやバイスに素早く簡単に取り付けることが可能。



適合タイプ	説明	ID
KSC3 80-130 KSC3 80-190 KSC3 125-160 KSC3 125-235 KSC3 125-300 KSC3 160-280 KSC3 160-480	GWSA-M 60 x 15	1391293

**マグネット式ワークストッパー (大)**

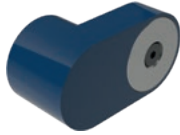
システムジョーやバイスに素早く簡単に取り付けることが可能。



適合タイプ	説明	ID
KSC3 80-130 KSC3 80-190 KSC3 125-160 KSC3 125-235 KSC3 125-300 KSC3 160-280 KSC3 160-480	GWSA-M 115 x 15	1391331

## エクステンション

マグネット式ワークストップ用アクセサリ。



適合タイプ	説明	ID
KSC3 80-130		
KSC3 80-190		
KSC3 125-160		
KSC3 125-235		
KSC3 125-300		
KSC3 160-280		
KSC3 160-480	GWSA-V Ø68 x 30	1394477

## クランプ爪用クランプネジ

クランピングデバイスの  
固定用クランプクローとの併用品。



適合タイプ	説明	Tスロット	ID
KSC3 125-235			
KSC3 125-300			
KSC3 160-280			
KSC3 160-480	GSC-S M10-T12	12 mm/M10	0432043
KSC3 125-235			
KSC3 125-300			
KSC3 160-280			
KSC3 160-480	GSC-S M12-T14	14 mm/M12	0432044
KSC3 125-235			
KSC3 125-300			
KSC3 160-280			
KSC3 160-480	GSC-S M14-T16	16 mm/M14	0432045
KSC3 125-235			
KSC3 125-300			
KSC3 160-280			
KSC3 160-480	GSC-S M16-T18	18 mm/M16	0432046
KSC3 125-235			
KSC3 125-300			
KSC3 160-280			
KSC3 160-480	GSC-S M16-T20	20 mm/M16	1550423
KSC3 125-235			
KSC3 125-300			
KSC3 160-280			
KSC3 160-480	GSC-S M16-T22	22 mm/M16	1550424

## ベースボディ用クランプネジ

ベースボディを介した  
クランプデバイス直接取り付けに使用。



適合タイプ	説明	Tスロット	ID
KSC3 80-130			
KSC3 80-190			
KSC3 125-160			
KSC3 125-235			
KSC3 125-300			
KSC3 160-280			
KSC3 160-480	GSC-G-1 M10-T12	12 mm/M10	0430422
KSC3 80-130			
KSC3 80-190			
KSC3 125-160			
KSC3 125-235			
KSC3 125-300			
KSC3 160-280			
KSC3 160-480	GSC-G-1 M12-T14	14 mm/M12	0430423
KSC3 80-130			
KSC3 80-190			
KSC3 125-160			
KSC3 125-235			
KSC3 125-300			
KSC3 160-280			
KSC3 160-480	GSC-G-1 M12-T16	16 mm/M12	0430424
KSC3 80-130			
KSC3 80-190			
KSC3 125-160			
KSC3 125-235			
KSC3 125-300			
KSC3 160-280			
KSC3 160-480	GSC-G-1 M12-T18	18 mm/M12	0430425

## 取付けネジ

マシンテーブルへの手動バイスの正  
確な位置決めと取付け用。



適合タイプ	説明	ID
KSC3 125-160		
KSC3 125-235		
KSC3 125-300		
KSC3 160-280		
KSC3 160-480	GPSC-2 Ø12f7-M12	0490546

## 芯出し・センタリングセット

Tスロットテーブルでのアライメントと  
固定を素早く簡単に。



適合タイプ	説明	Tスロット	ID
KSC3 125-300			
KSC3 160-280	GAZ-3 T12	12 mm	0430418
KSC3 125-300			
KSC3 160-280	GAZ-3 T14	14 mm	0430419
KSC3 125-300			
KSC3 160-280	GAZ-3 T16	16 mm	0430420
KSC3 125-300			
KSC3 160-280	GAZ-3 T18	18 mm	0430421

**sシリンダーピンセット**

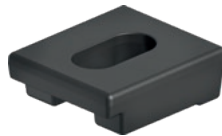
マシンテーブルへのクランピングデバイスの組み立てが容易に。



適合タイプ	説明	ID
KSC3 80-130		
KSC3 80-190		
KSC3 125-160		
KSC3 125-235		
KSC3 125-300		
KSC3 160-280		
KSC3 160-480	GZS Ø12m6	1373755

**クランプ爪**

SCHUNKクランピングデバイスの迅速かつ簡単な取り付け用。



適合タイプ	説明	ID
KSC3 125-235		
KSC3 125-300		
KSC3 160-280		
KSC3 160-480	GSPR-A 50-57	0490604

**角形コンソール**

マシンテーブルからクランピングデバイスを取り外し、アクセス性を向上。



適合タイプ	説明	ID
KSC3 80-130		
KSC3 80-190		
KSC3 125-160	SKQ 80/125-1	1363520
KSC3 125-235		
KSC3 125-300	SKQ 125-2	1423758
KSC3 160-280	SKQ 160-1	1423759

**アセンブリセット**

角型コンソールへのKSC3バイスの迅速かつ簡単な組み付け用。



適合タイプ	説明	ID
KSC3 80-130		
KSC3 80-190	GMS-1 KSC 80	1363522
KSC3 125-160		
KSC3 125-235		
KSC3 125-300		
KSC3 160-280		
KSC3 160-480	GMS-1 KSC 125/160	1368859

**カバーねじ**

振り子とアダプタープレート上の未使用のクランプインサート取付穴を覆うために使用。



適合タイプ	説明	ID
KSC3 80-130		
KSC3 80-190		
KSC3 125-160		
KSC3 125-235		
KSC3 125-300		
KSC3 160-280		
KSC3 160-480	GCS Ø22-M12	1307880

## ワークサポートセット

### ワークサポートセット - 幅 80 mm

システムジョー H = 28 mm、グリップレベル  
3 mm に適しています。  
高さ = 5、10、15、20、22mm。



適合タイプ	説明	ID
KSC3 80-130		
KSC3 80-190	GWU-S grip 80-28	<a href="#">1394225</a>

### ワークサポートセット - 幅 160 mm

システムジョー H = 50mm に適しています。  
高さ = 15、30、40、45、47mm。



適合タイプ	説明	ID
KSC3 160-280		
KSC3 160-480	GWU-S 160-50	<a href="#">1394231</a>

### ワークサポートセット - 幅 125 mm

システムジョー H = 33 mm、グリップレベル  
3 mm に適しています。  
高さ = 8、12、20、25、27mm。



適合タイプ	説明	ID
KSC3 125-160		
KSC3 125-235		
KSC3 125-300	GWU-S grip 125-33	<a href="#">1394227</a>

## ワークサポート

**ワークサポート、幅 80 mm**  
異なる高さのラインアップ。  
1セット=2個。



適合タイプ	説明	高さ mm	ID
KSC3 80-130			
KSC3 80-190	GWU-M 80-5	5	1465960
KSC3 80-130			
KSC3 80-190	GWU-M 80-10	10	1465956
KSC3 80-130			
KSC3 80-190	GWU-M 80-15	15	1460327
KSC3 80-130			
KSC3 80-190	GWU-M 80-20	20	1411113
KSC3 80-130			
KSC3 80-190	GWU-M 80-22	22	1411114

**ワークサポート、幅 125 mm**  
異なる高さのラインアップ。  
1セット=2個。



適合タイプ	説明	高さ mm	ID
KSC3 125	GWU-M 125-8	8	1450266
KSC3 125	GWU-M 125-9	9	1462567
KSC3 125	GWU-M 125-10	10	1411328
KSC3 125	GWU-M 125-12	12	1447369
KSC3 125	GWU-M 125-15	15	1411350
KSC3 125	GWU-M 125-20	20	1452308
KSC3 125	GWU-M 125-22	22	1457551
KSC3 125	GWU-M 125-23	23	1411380
KSC3 125	GWU-M 125-25	25	1484475
KSC3 125	GWU-M 125-27	27	1461008
KSC3 125	GWU-M 125-30	30	1411387
KSC3 125	GWU-M 125-31	31	1484477
KSC3 125	GWU-M 125-32	32	1411398
KSC3 125	GWU-M 125-33	33	1484478
KSC3 125	GWU-M 125-34	34	1484480
KSC3 125	GWU-M 125-35	35	1411391
KSC3 125	GWU-M 125-36	36	1429618
KSC3 125	GWU-M 125-37	37	1411395
KSC3 125	GWU-M 125-38	38	1429615

**ワークサポート、幅 160 mm**  
異なる高さのラインアップ。  
1セット=2個。



適合タイプ	説明	高さ mm	ID
KSC3 160-280			
KSC3 160-480	GWU-M 160-15	15	1464957
KSC3 160-280			
KSC3 160-480	GWU-M 160-22	22	1461402
KSC3 160-280			
KSC3 160-480	GWU-M 160-30	30	1538303
KSC3 160-280			
KSC3 160-480	GWU-M 160-37	37	1443672
KSC3 160-280			
KSC3 160-480	GWU-M 160-40	40	1504993
KSC3 160-280			
KSC3 160-480	GWU-M 160-41	41	1597020
KSC3 160-280			
KSC3 160-480	GWU-M 160-42	42	1410170
KSC3 160-280			
KSC3 160-480	GWU-M 160-43	43	1534944
KSC3 160-280			
KSC3 160-480	GWU-M 160-44	44	1484499
KSC3 160-280			
KSC3 160-480	GWU-M 160-45	45	1410169
KSC3 160-280			
KSC3 160-480	GWU-M 160-46	46	1497132
KSC3 160-280			
KSC3 160-480	GWU-M 160-47	47	1410166



シュンク・ジャパン株式会社

〒140-0004

東京都品川区南品川2-2-13

南品川JNビル 1階

TEL: 03-6451-4321

FAX: 03-6451-4327

[toiawase@schunkjapan.jp](mailto:toiawase@schunkjapan.jp)

<http://www.schunkjapan.jp/>