



KONTEC KSC3-K
小型単動式クランピングバイス

ニッケルメッキボディを採用した 高把持力・高精度のコンパクトな単動式バイス

KSC3-Kのベースボディには、固定ジョー用の横溝があり、精密な第2面加工にも対応可能となりました。

特にイケールなどの多面加工アプリケーションでは、センタリング式と単動式のクランピングバイスを組み合わせることでシナジー効果が生まれ、加工プロセスを大幅に効率化できます。

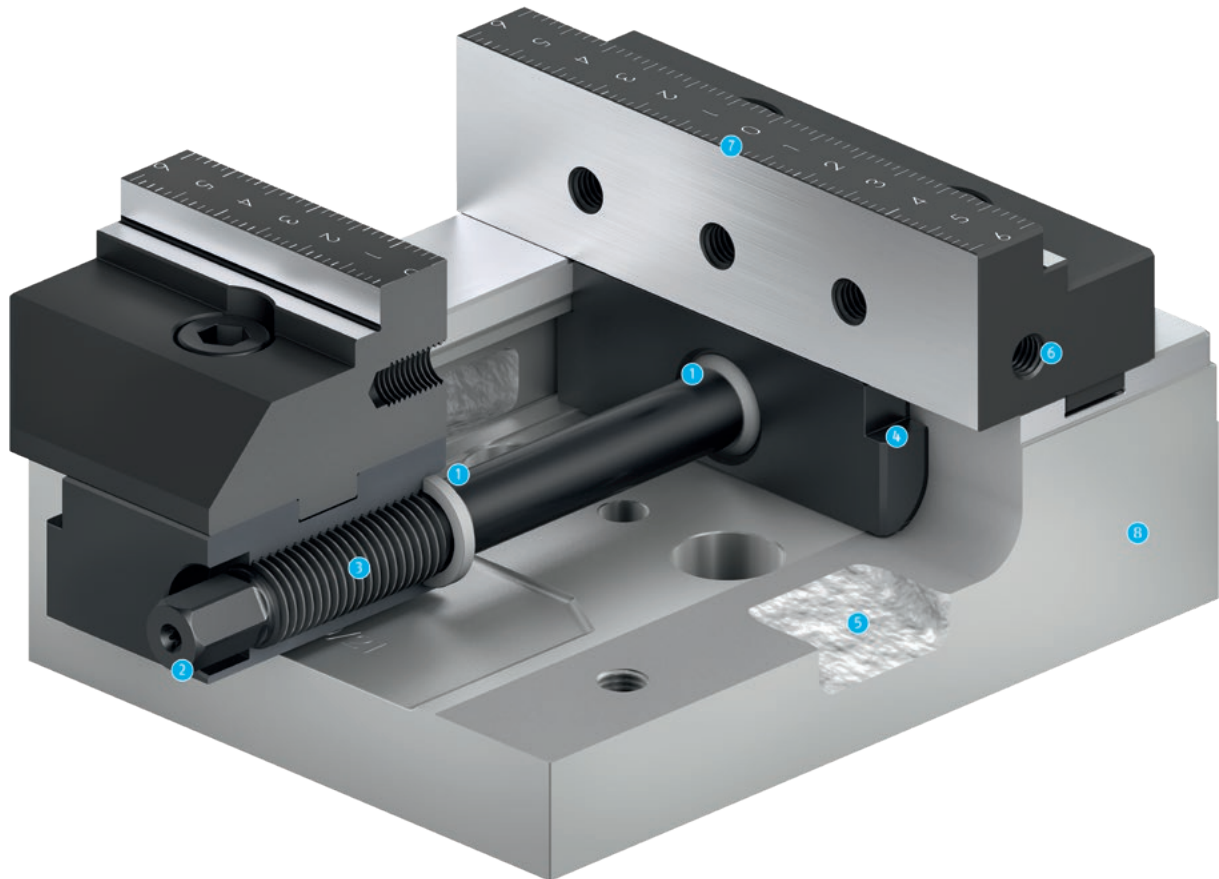


利点と特長

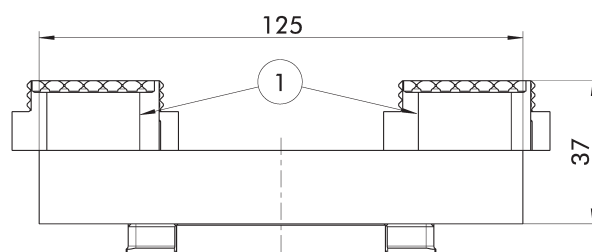
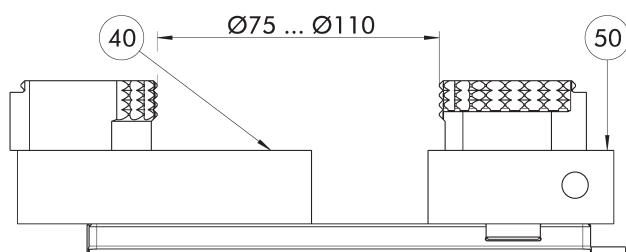
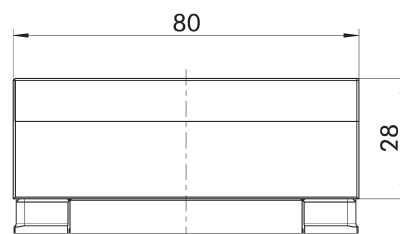
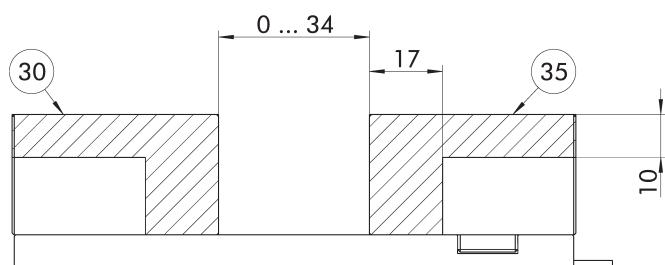
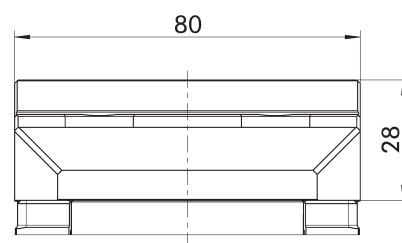
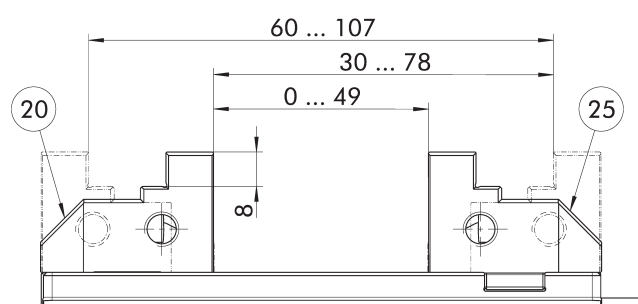
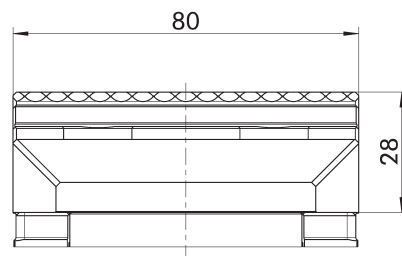
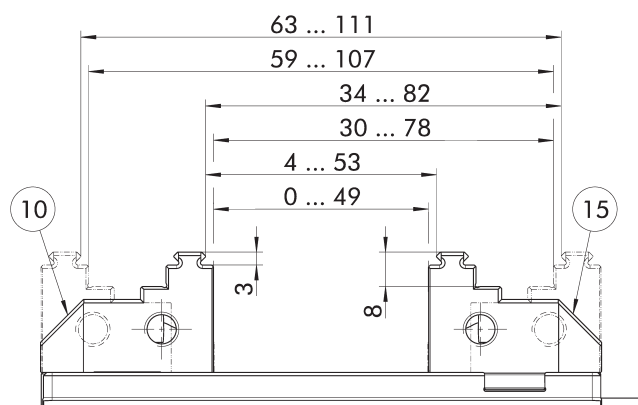
- + **ニッケルメッキされたベース本体**
最適な腐食防止とさらに幅広い用途に
- + **非常にフラットな構造**
機械空間を最大限に活用
- + **高い把持力**
加工時のプロセス信頼性を確保
- + **大きなクランプ範囲**
高い柔軟性
- + **側面ドレン溝**
クーラントと切屑の排出用
- + **非常に長いベースジョーガイドの使用により、
外径・内径クランプ時の最適なジョーサポート**
長い寿命と高い把持力を実現
- + **ジョー交換はたったネジ2本**
迅速かつ簡単なジョーの交換に
- + **統合された NSE3、GFD、GFD min インターフェース**
セットアップ時間の最短化。
大型モジュール式クイックチェンジパレットシステムと柔軟に組み合わせが可能

KSC3-K

SCHUNK KONTEC KSC3-K 単動式クランピングバイスは、手動式ダイレクトクランピングバイスです。力増幅機構を持たず、スピンドルの回転により可動ジョーが固定ジョー側へ直線的に移動し、把持力はトルクに比例して発生します。クランプ範囲は使用するジョーの種類により異なります。



- | | |
|--|---|
| <p>① カプセル化システム
冷却剤や切屑片に対する万全の保護を提供</p> <p>② 凹型の六角形接続
干渉を低減</p> <p>③ スピンドルドライブ
最高の把持力を提供</p> <p>④ 長いスライダ
外径および内径クランプに最適なサポートを提供</p> | <p>⑤ ドレン溝
クーラントの排水、切屑の排出用</p> <p>⑥ 取付けネジ
ワークストッパー用</p> <p>⑦ システムジョーとトップジョー
世界最大の品揃え</p> <p>⑧ 高さを抑えたデザイン
機械のワークスペースを拡大</p> |
|--|---|



適切なシステムジョー（次ページに位置番号が記載）。
技術仕様は予告なく変更されることがあります。

- ① 6方向リバーシブルグリップジョー（品番 0430803）、6方向リバーシブル
カーバイド製グリップジョー（品番 1395550）

技術データ

説明	ID	バイス付き	クランピングバイスの 最大把持力		最大トルク	重量
			幅 [mm]	[kN]		
KSC3-K 80-130	1508858		80	25	90	3.1
KSC3-K precise 80-130	1577204	リバーシブルジョー (スムーズ)	80	25	90	4.1

納品内容

バイス、取扱説明書は含まれますが、システムジョーは含まれません

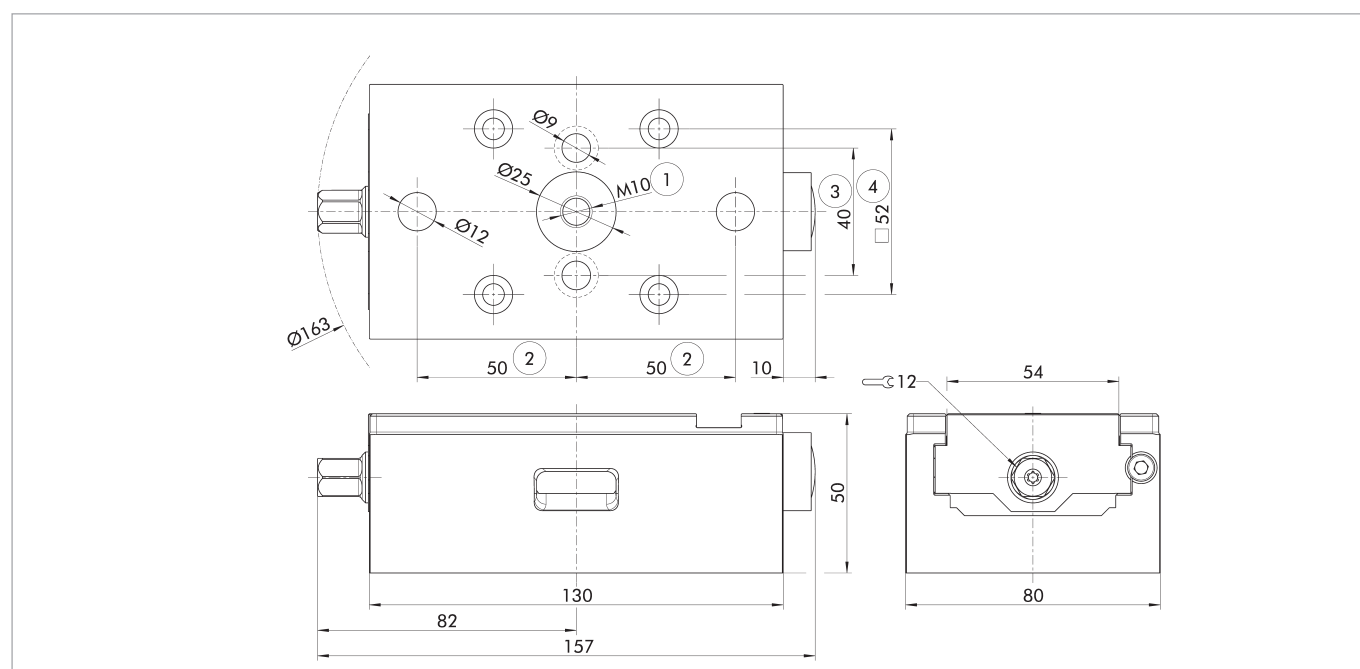
注記

システムジョー

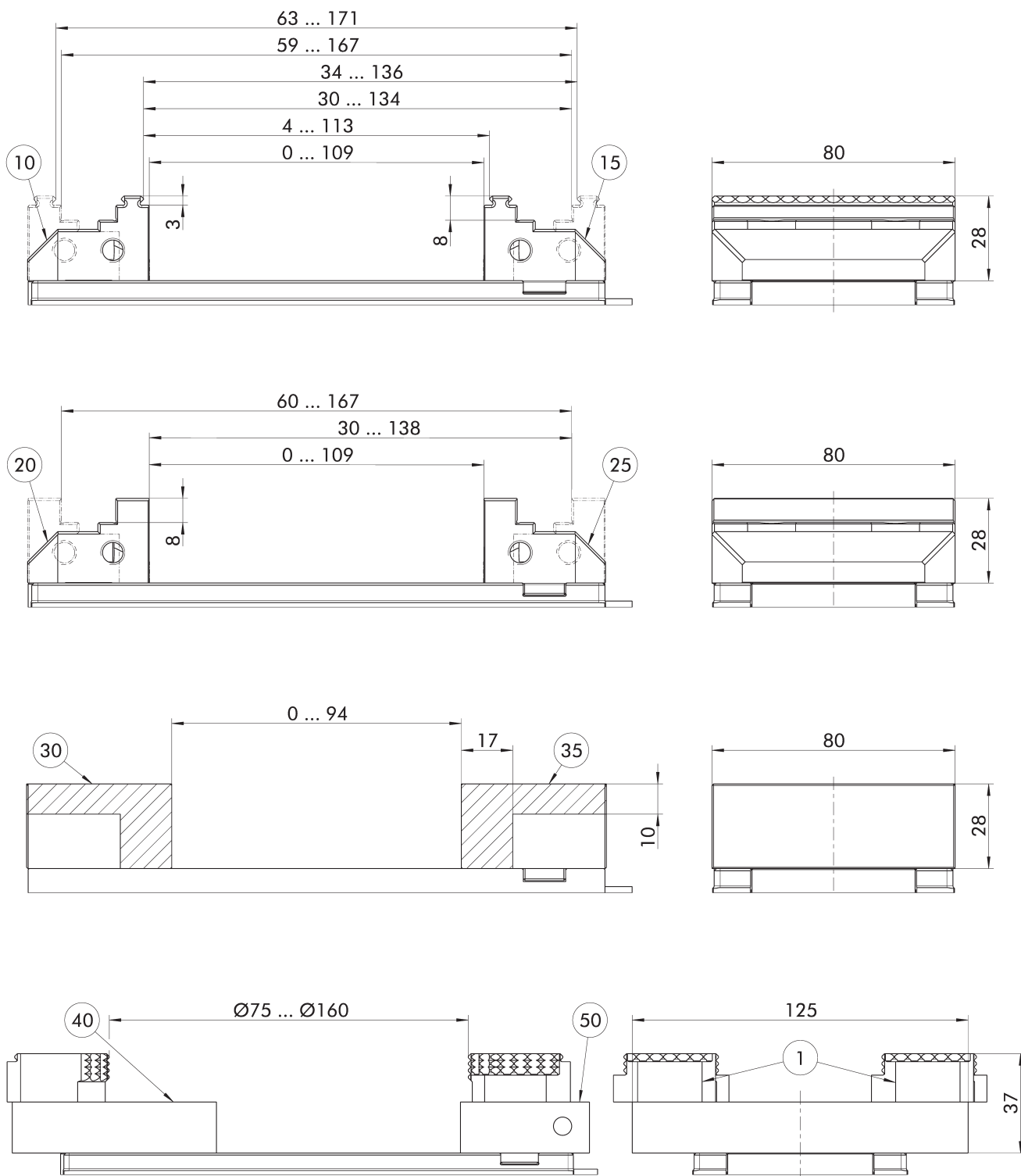
バージョンによっては、クランピングデバイスにシステムジョーを別途組み付ける必要があります。
なお、高精度バージョンではシステムジョーはすでに装備されています。

適合システムジョー

説明	番号	説明	ID	幅 [mm]	奥行 [mm]	高さ [mm]	重量 [kg]
リバーシブルグリップジョー	10	SGWB-G3-B 80-40.3-28	0432715	80	40.3	28	0.5
リバーシブルグリップジョー	15	SGWB-G3-F 80-40.3-28	0432732	80	40.3	28	0.5
リバーシブルジョー (スムーズ)	20	SGWB-S8-B 80-40-28	1518693	80	40	28	0.5
リバーシブルジョー (スムーズ)	25	SGWB-S8-F 80-40-28	1518694	80	40	28	0.5
アルミ製ジョー	30	SGAL-B 80-48-28	0432718	80	48	28	0.4
アルミ製ジョー	35	SGAL-F 80-48-28	0432733	80	48	28	0.4
旋回プレート	40	SGP-3 125-76-19	0432720	125	76	19	1.3
アダプタープレート	50	SGA-4 125-48-19	0432735	125	48	19	0.8



- ① GFD クランプピンの設置準備済み
- ② GFD-IXB 芯出しピンまたは位置決めピン Ø12m6 対応
- ③ M8 ネジ用を用意
- ④ GFD-SP mini クランプピン Ø16 h6 対応



適切なシステムジョー（次ページに位置番号が記載）。
技術仕様は予告なく変更されることがあります。

- ① 6方向リバーシブルグリップジョー（品番 0430803）、6方向リバーシブル
カーバイド製グリップジョー（品番 1395550）

技術データ

説明	ID	バース付き	クランプングバースの 最大把持力		最大トルク	重量
			幅 [mm]	[kN]		
KSC3-K 80-190	1514288		80	25	90	4.5
KSC3-K precise 80-190	1577205	リバーシブルジョー (スムーズ)	80	25	90	5.6

納品内容

バース、取扱説明書は含まれますが、システムジョーは含まれません

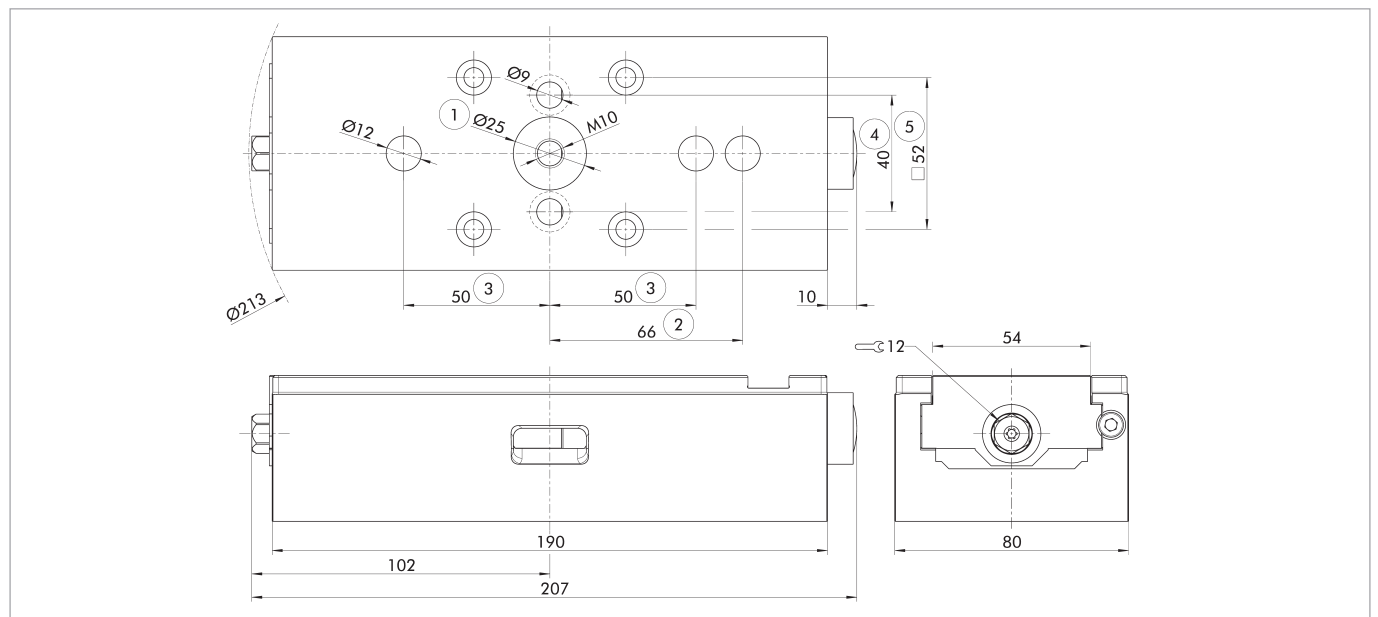
注記

システムジョー

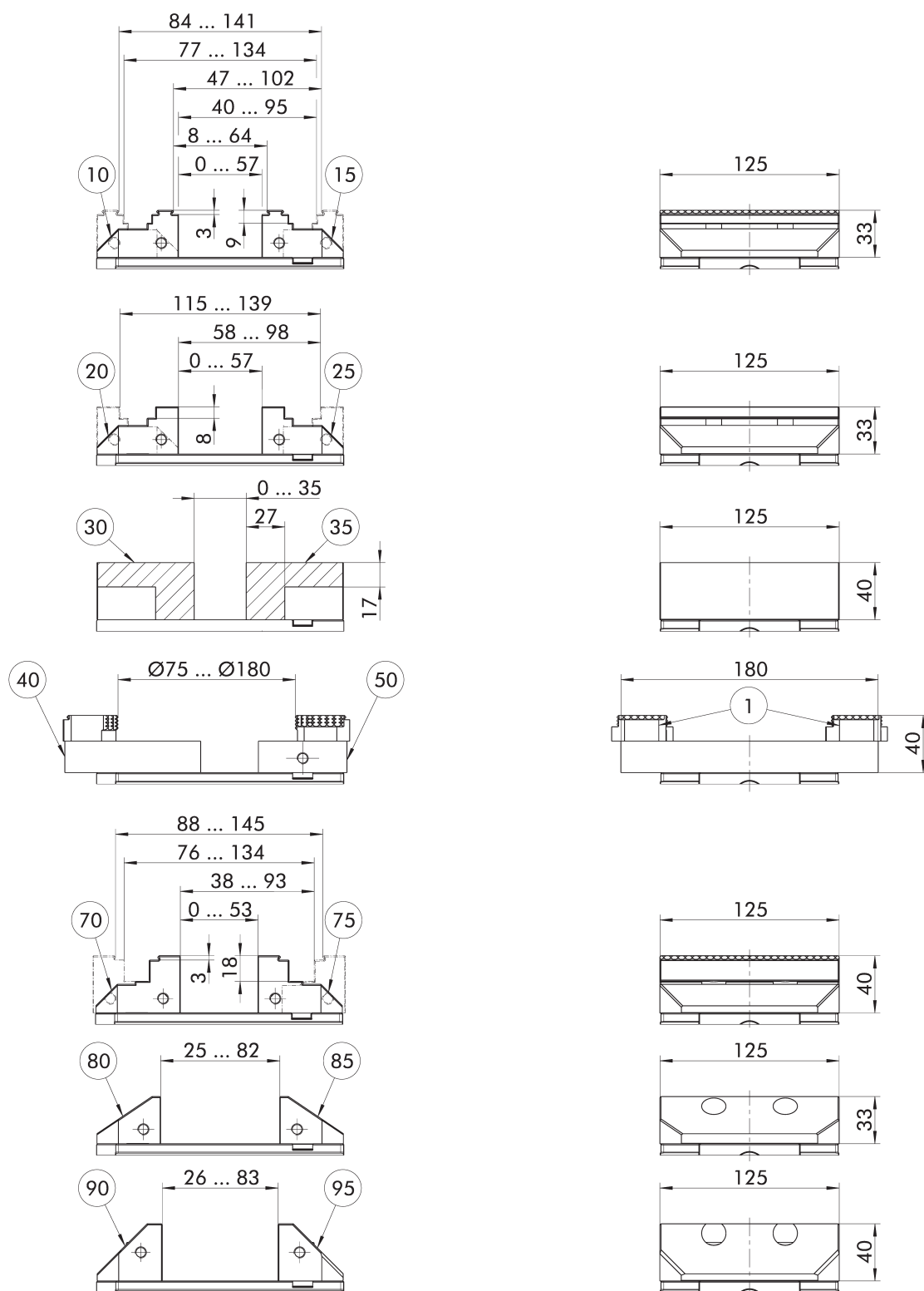
バージョンによっては、クランプングバースにシステムジョーを別途組み付ける必要があります。
なお、高精度バージョンではシステムジョーはすでに装備されています。

適合システムジョー

説明	番号	説明	ID	幅 [mm]	奥行 [mm]	高さ [mm]	重量 [kg]
リバーシブルグリップジョー	10	SGWB-G3-B 80-40.3-28	0432715	80	40.3	28	0.5
リバーシブルグリップジョー	15	SGWB-G3-F 80-40.3-28	0432732	80	40.3	28	0.5
リバーシブルジョー (スムーズ)	20	SGWB-S8-B 80-40-28	1518693	80	40	28	0.5
リバーシブルジョー (スムーズ)	25	SGWB-S8-F 80-40-28	1518694	80	40	28	0.5
アルミ製ジョー	30	SGAL-B 80-48-28	0432718	80	48	28	0.4
アルミ製ジョー	35	SGAL-F 80-48-28	0432733	80	48	28	0.4
旋回プレート	40	SGP-3 125-76-19	0432720	125	76	19	1.3
アダプタープレート	50	SGA-4 125-48-19	0432735	125	48	19	0.8



- ① NSE3 および GFD クランプピンの設置準備済み
- ② 割り出しピン IXB V1-K 対応処理済み
- ③ GFD-IXB 芯出しピンまたは位置決めピン Ø12m6 対応
- ④ M8 ネジ用を用意
- ⑤ GFD-SP mini クランプピン Ø16 h6 対応



適切なシステムジョー（次ページに位置番号が記載）。
技術仕様は予告なく変更されることがあります。

- ① 6方向リバーシブルグリップジョー (品番 0430803)、6方向リバーシブルカーバイド製グリップジョー (品番 1395550)

技術データ

説明	ID	バイス付き	クランピングバイスの 最大把持力		最大トルク	重量
			幅 [mm]	[kN]		
KSC3-K 125-160	1514289		125	35	100	6.4
KSC3-K precise 125-160	1577206	リバーシブルジョー (スムーズ)	125	35	100	8.7

納品内容

バイス、取扱説明書は含まれますが、システムジョーは含まれません

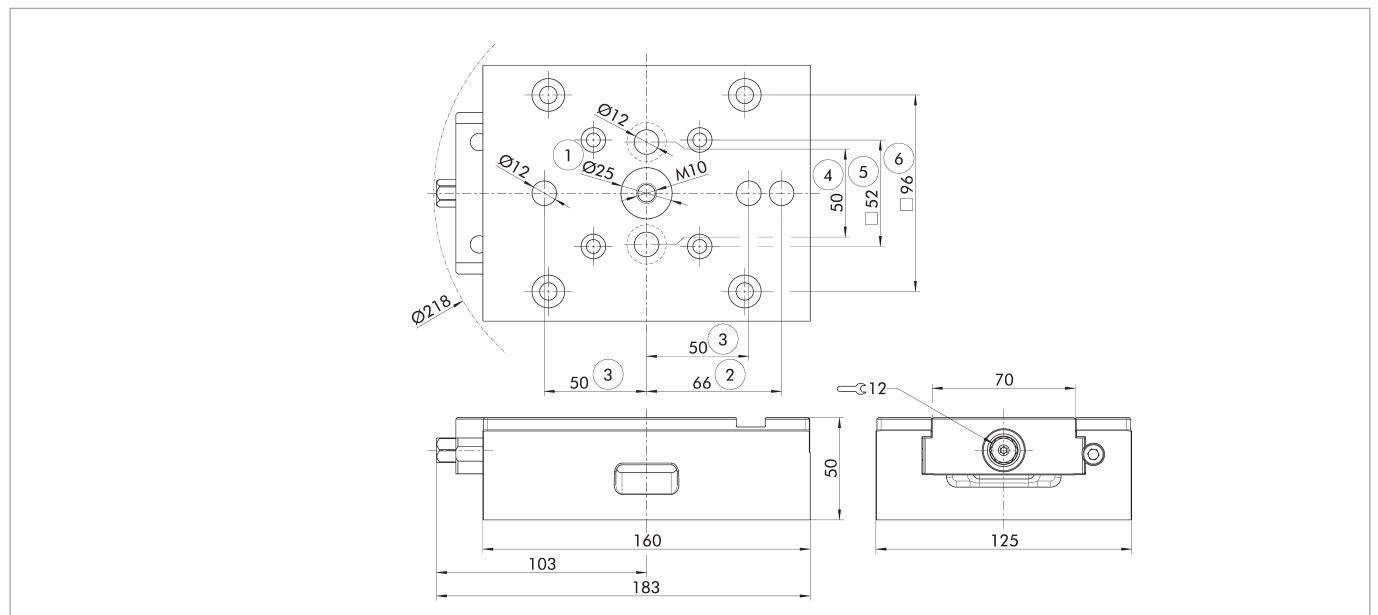
注記

システムジョー

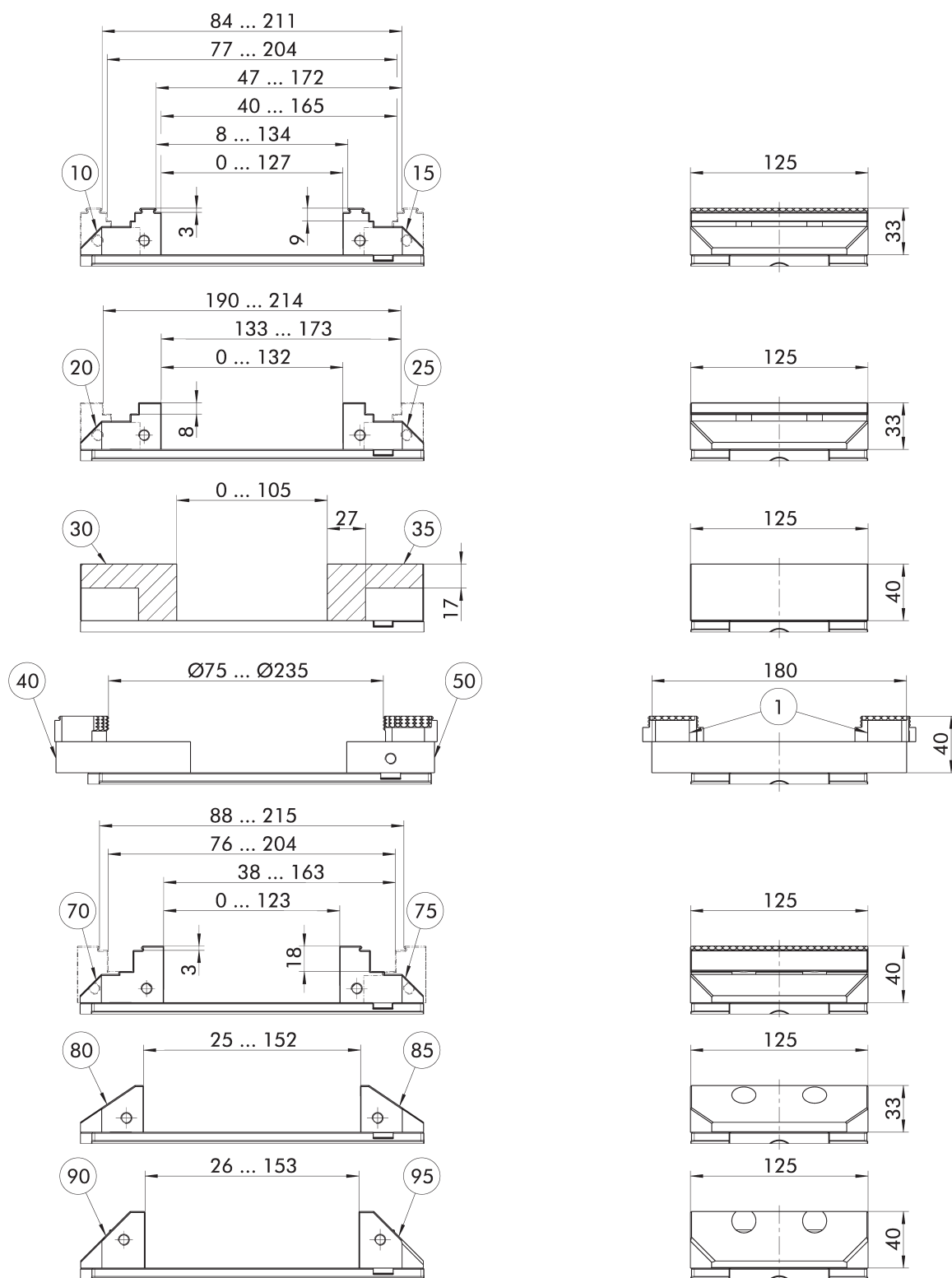
バージョンによっては、クランピングデバイスにシステムジョーを別途組み付ける必要があります。
なお、高精度バージョンではシステムジョーはすでに装備されています。

適合システムジョー

説明	番号	説明	ID	幅 [mm]	奥行 [mm]	高さ [mm]	重量 [kg]
リバーシブルグリップジョー	10	SGWB-G3-B 125-57-33	0432474	125	57	33	1.3
リバーシブルグリップジョー	15	SGWB-G3-F 125-57-33	1359848	125	57	33	1.3
リバーシブルジョー (スムーズ)	20	SGWB-S8-B 125-57-33	1518691	125	57	33	1.3
リバーシブルジョー (スムーズ)	25	SGWB-S8-F 125-57-33	1518692	125	57	33	1.3
アルミ製ジョー	30	SGAL-B 125-68-40	0432469	125	68	40	1
アルミ製ジョー	35	SGAL-F 125-68-40	0432492	125	68	40	1.1
旋回プレート	40	SGP-3 180-95-22	0432470	180	95	22	2.8
アダプタープレート	50	SGA-4 180-62-22	0432493	180	62	22	1.9
リバーシブルジョー	70	SGWB-G3-B 125-59-40	0430387	125	59	40	1.7
リバーシブルジョー	75	SGWB-G3-F 125-59-40	1586742	125	59	40	1.7
5軸ジョー	80	SG5A-B 125-44.5-33	1374778	125	44.5	33	0.9
5軸ジョー	85	SG5A-F 125-44.5-33	1374779	125	44.5	33	0.9
5軸ジョー	90	SG5A-B 125-45.5-40	0432472	125	45.5	40	1.1
5軸ジョー	95	SG5A-F 125-45.5-40	1551488	125	45.5	40	1.1



- ① NSE3 および GFD クランピングバスの設置準備済み
- ② 割り出しピン IXB V1-K 対応処理済み
- ③ GFD-IXB 芯出しピンまたは位置決めピン $\varnothing 12$ mm 対応
- ④ M12 ネジ用を用意
- ⑤ GFD-SP mini クランピングピン $\varnothing 16$ h6 対応
- ⑥ GFD-SP mini クランピングピン $\varnothing 20$ h6 対応



適切なシステムジョー（次ページに位置番号が記載）。
技術仕様は予告なく変更されることがあります。

- ① 6方向リバーシブルグリップジョー（品番 0430803）、6方向リバーシブル
カーバイド製グリップジョー（品番 1395550）

技術データ

説明	ID	バイス付き	クランピングバイスの 最大把持力		最大トルク	重量
			幅 [mm]	[kN]		
KSC3-K 125-235	1514290		125	35	100	9.3
KSC3-K precise 125-235	1577207	リバーシブルジョー (スムーズ)	125	35	100	11.6

納品内容

バイス、取扱説明書は含まれますが、システムジョーは含まれません

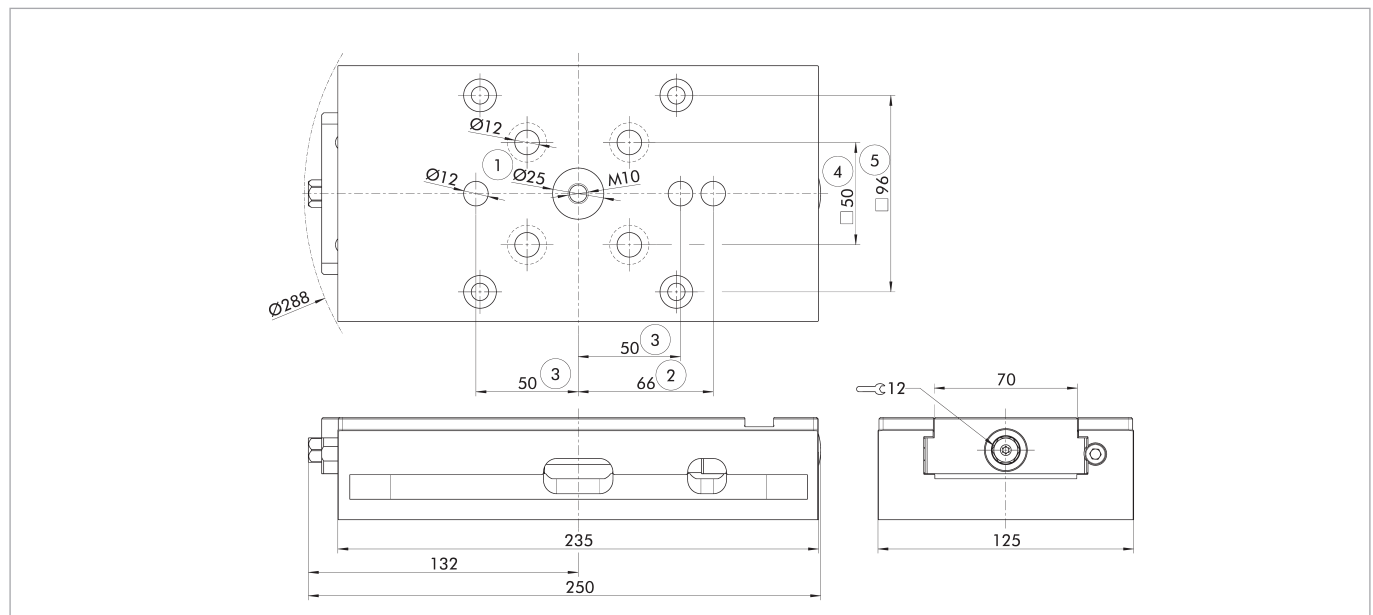
注記

システムジョー

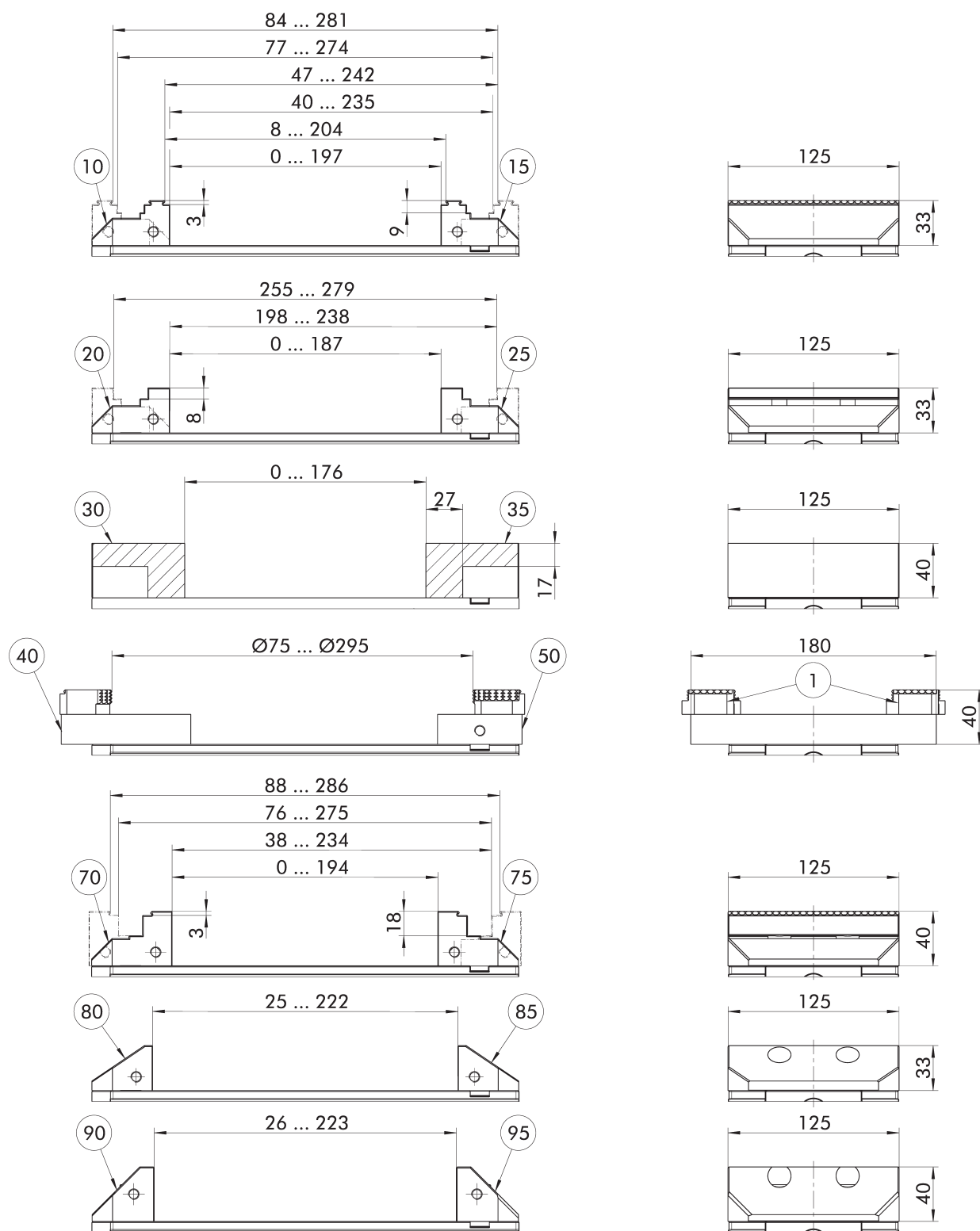
バージョンによっては、クランピングデバイスにシステムジョーを別途組み付ける必要があります。
なお、高精度バージョンではシステムジョーはすでに装備されています。

適合システムジョー

説明	番号	説明	ID	幅 [mm]	奥行 [mm]	高さ [mm]	重量 [kg]
リバーシブルグリップジョー	10	SGWB-G3-B 125-57-33	0432474	125	57	33	1.3
リバーシブルグリップジョー	15	SGWB-G3-F 125-57-33	1359848	125	57	33	1.3
リバーシブルジョー (スムーズ)	20	SGWB-S8-B 125-57-33	1518691	125	57	33	1.3
リバーシブルジョー (スムーズ)	25	SGWB-S8-F 125-57-33	1518692	125	57	33	1.3
アルミ製ジョー	30	SGAL-B 125-68-40	0432469	125	68	40	1
アルミ製ジョー	35	SGAL-F 125-68-40	0432492	125	68	40	1.1
旋回プレート	40	SGP-3 180-95-22	0432470	180	95	22	2.8
アダプタープレート	50	SGA-4 180-62-22	0432493	180	62	22	1.9
リバーシブルジョー	70	SGWB-G3-B 125-59-40	0430387	125	59	40	1.7
リバーシブルジョー	75	SGWB-G3-F 125-59-40	1586742	125	59	40	1.7
5軸ジョー	80	SG5A-B 125-44.5-33	1374778	125	44.5	33	0.9
5軸ジョー	85	SG5A-F 125-44.5-33	1374779	125	44.5	33	0.9
5軸ジョー	90	SG5A-B 125-45.5-40	0432472	125	45.5	40	1.1
5軸ジョー	95	SG5A-F 125-45.5-40	1551488	125	45.5	40	1.1



- ① NSE3 および GFD クランピングの設置準備済み
- ② 割り出しピン IXB V1-K 対応処理済み
- ③ GFD-IXB 芯出しピンまたは位置決めピン Ø 12m6 対応
- ④ M12 ネジ用を用意
- ⑤ GFD-SP mini クランピングピン Ø20 h6 対応



適切なシステムジョー（次ページに位置番号が記載）。
技術仕様は予告なく変更されることがあります。

- ① 6方向リバーシブルグリップジョー (品番 0430803)、6方向リバーシブル
カーバイド製グリップジョー (品番 1395550)

技術データ

説明	ID	バイス付き	クランピングバイスの 最大把持力		最大トルク	重量
			幅 [mm]	[kN]		
KSC3-K 125-300	1514291		125	35	100	11.8
KSC3-K precise 125-300	1577208	リバーシブルジョー (スムーズ)	125	35	100	14.1

納品内容

バイス、取扱説明書は含まれますが、システムジョーは含まれません

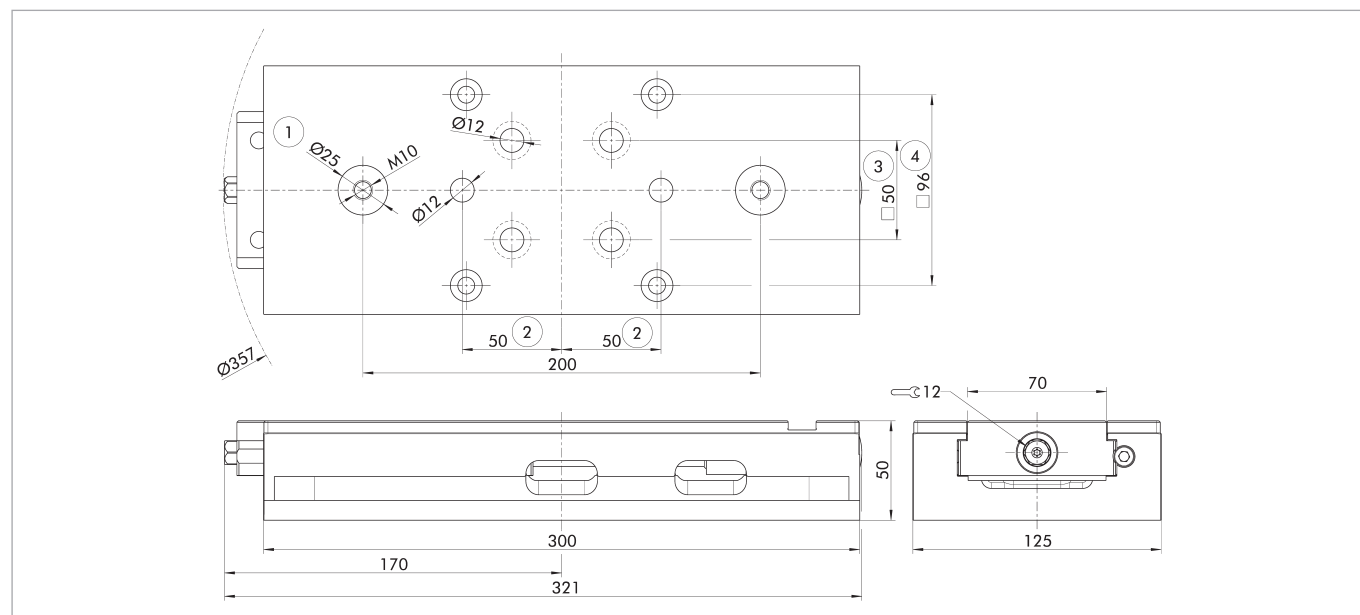
注記

システムジョー

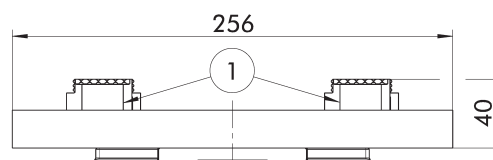
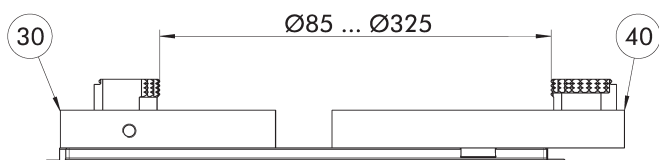
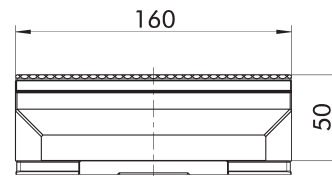
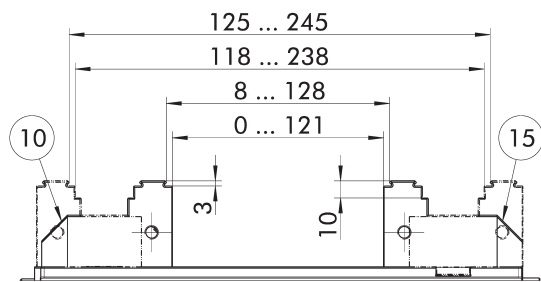
バージョンによっては、クランピングデバイスにシステムジョーを別途組み付ける必要があります。
なお、高精度バージョンではシステムジョーはすでに装備されています。

適合システムジョー

説明	番号	説明	ID	幅 [mm]	奥行 [mm]	高さ [mm]	重量 [kg]
リバーシブルグリップジョー	10	SGWB-G3-B 125-57-33	0432474	125	57	33	1.3
リバーシブルグリップジョー	15	SGWB-G3-F 125-57-33	1359848	125	57	33	1.3
リバーシブルジョー (スムーズ)	20	SGWB-S8-B 125-57-33	1518691	125	57	33	1.3
リバーシブルジョー (スムーズ)	25	SGWB-S8-F 125-57-33	1518692	125	57	33	1.3
アルミ製ジョー	30	SGAL-B 125-68-40	0432469	125	68	40	1
アルミ製ジョー	35	SGAL-F 125-68-40	0432492	125	68	40	1.1
旋回プレート	40	SGP-3 180-95-22	0432470	180	95	22	2.8
アダプタープレート	50	SGA-4 180-62-22	0432493	180	62	22	1.9
リバーシブルジョー	70	SGWB-G3-B 125-59-40	0430387	125	59	40	1.7
リバーシブルジョー	75	SGWB-G3-F 125-59-40	1586742	125	59	40	1.7
5軸ジョー	80	SG5A-B 125-44.5-33	1374778	125	44.5	33	0.9
5軸ジョー	85	SG5A-F 125-44.5-33	1374779	125	44.5	33	0.9
5軸ジョー	90	SG5A-B 125-45.5-40	0432472	125	45.5	40	1.1
5軸ジョー	95	SG5A-F 125-45.5-40	1551488	125	45.5	40	1.1

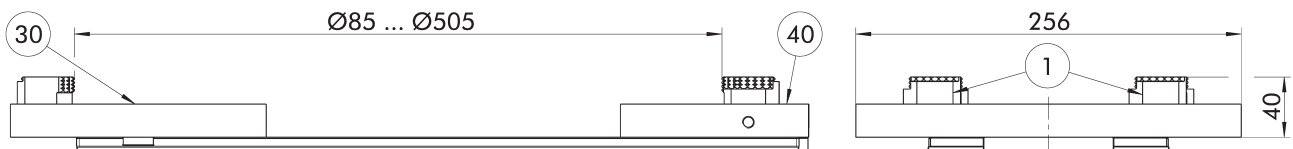
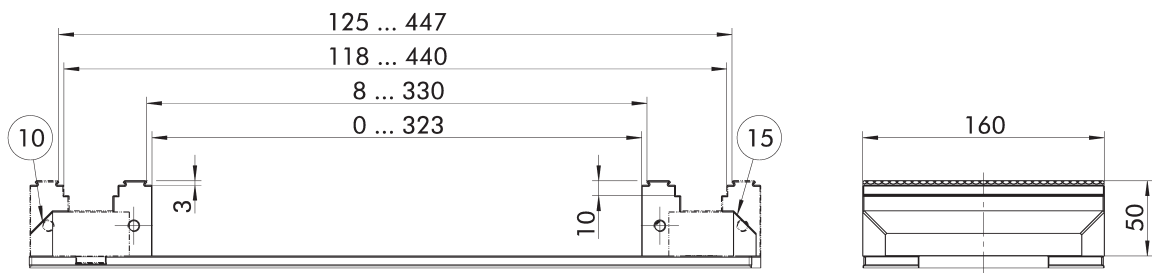


- ① NSE3 および GFD クランピングの設置準備済み
- ② 芯出しピン Ø 12m6 にあわせて準備
- ③ M12 ネジ用を用意
- ④ GFD-SP mini クランピング Ø20 h6 対応



適切なシステムジョー（次ページに位置番号が記載）。
 技術仕様は予告なく変更されることがあります。

- ① 6方向リバーシブルグリッジョー (品番 0430803)、6方向リバーシブル
 カーバイド製グリッジョー (品番 1395550)



適切なシステムジョー（次ページに位置番号が記載）。
 技術仕様は予告なく変更されることがあります。

- ① 6方向リバーシブルグリップジョー（品番 0430803）、6方向リバーシブル
 カーバイド製グリップジョー（品番 1395550）

技術データ

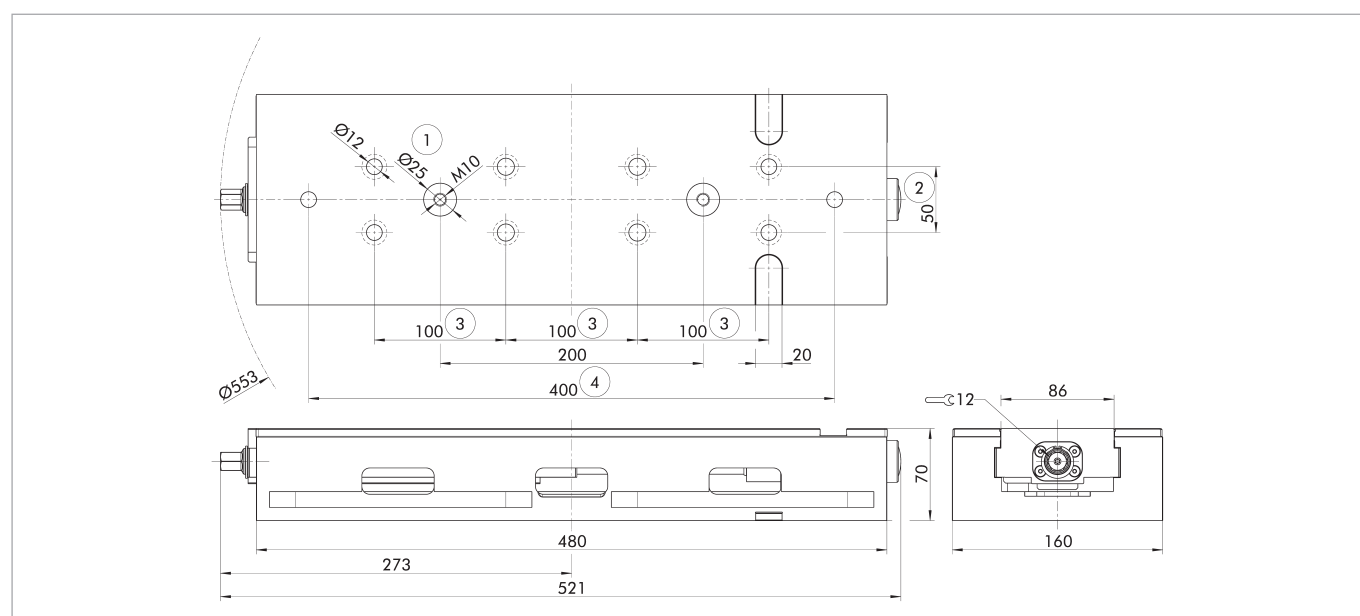
説明	ID	クランピングバイスの幅 [mm]	最大把持力 [kN]	最大トルク [Nm]	重量 [kg]
KSC3-K 160-480	1514297	160	50	175	35

納品内容

バイス、取扱説明書は含まれますが、システムジョーは含まれません

適合システムジョー

説明	番号	説明	ID	幅 [mm]	奥行 [mm]	高さ [mm]	重量 [kg]
リバーシブルグリップジョー	10	SGWB-G3-B 160-81-50	0432614	160	81	50	3.4
リバーシブルグリップジョー	15	SGWB-G3-F 160-81-50	0432624	160	81	50	3.2
旋回プレート	30	SGP-3 256-170-22	0432615	256	170	22	7.4
アダプタープレート	40	SGA-4 256-125-22	0432621	256	125	22	5.4



- ① NSE3 および GFD クランピングピンの設置準備済み
- ② 6x ネジ M12 および 2x 取付けネジ M12 用のグリッド寸法を用意
- ③ 2x 12m6 芯出しピン用に用意

システムジョー

リバーシブルグリップジョー

可動式ジョー仕様。
グリップステップ 3 mm (22 HRCまで) で、
両側のクランプ面は滑らか。



適合タイプ	説明	インターフェース	ID
KSC3-K 80-130			
KSC3-K 80-190	SGWB-G3-B 80-40.3-28	W-80-1	0432715
KSC3-K 125-160			
KSC3-K 125-235			
KSC3-K 125-300	SGWB-G3-B 125-57-33		0432474
KSC3-K 160-280			
KSC3-K 160-480	SGWB-G3-B 160-81-50	W-160	0432614

リバーシブルグリップジョー

固定ジョー仕様。
グリップステップ 3 mm (22 HRCまで) で、
両側のクランプ面は滑らか。



適合タイプ	説明	インターフェース	ID
KSC3-K 80-130			
KSC3-K 80-190	SGWB-G3-F 80-40.3-28	W-80-1	0432732
KSC3-K 125-160			
KSC3-K 125-235			
KSC3-K 125-300	SGWB-G3-F 125-57-33		1359848
KSC3-K 160-280			
KSC3-K 160-480	SGWB-G3-F 160-81-50	W-160	0432624

カーバイド製グリップのリバーシブルジョー

可動式ジョー仕様。
超硬グリップステップ3 ノーブレイクスペース
付き (58 HRCまで) 両側のクランプ面は
滑らか。



適合タイプ	説明	インターフェース	ID
KSC3-K 80-130			
KSC3-K 80-190	SGWB-CG3-B 80-40-28		1514368
KSC3-K 125-160			
KSC3-K 125-235			
KSC3-K 125-300	SGWB-CG3-B 125-57-33		1514374
KSC3-K 160-280			
KSC3-K 160-480	SGWB-CG3-B 160-81-50		1395527

カーバイド製グリップのリバーシブルジョー

固定ジョー仕様。
超硬グリップステップ3 ノーブレイクスペース
付き (58 HRCまで)
両側のクランプ面は滑らか。



適合タイプ	説明	インターフェース	ID
KSC3-K 80-130			
KSC3-K 80-190	SGWB-CG3-F 80-40-28		1467016
KSC3-K 125-160			
KSC3-K 125-235			
KSC3-K 125-300	SGWB-CG3-F 125-57-33		1590610
KSC3-K 160-280			
KSC3-K 160-480	SGWB-CG3-F 160-81-50		1590611

エンボス加工プロファイル付き

リバーシブルジョー

可動式ジョー仕様。
両面に特殊なグリップステップが付いており、
エンボス加工済みのワークを簡単かつ確実に
固定。



適合タイプ	説明	インターフェース	ID
KSC3-K 125-160			
KSC3-K 125-235			
KSC3-K 125-300	SGWB-GL-B 125-57-33		1514378

エンボス加工プロファイル付き

リバーシブルジョー

固定ジョー仕様。
両面に特殊なグリップステップが付いており、
エンボス加工済みのワークを簡単かつ確実に
固定。



適合タイプ	説明	インターフェース	ID
KSC3-K 125-160			
KSC3-K 125-235			
KSC3-K 125-300	SGWB-GL-F 125-57-33		1627092

リバーシブルジョー

可動式ジョー仕様。
片側はグリップ段差 3 mm (22 HRCまで)
片側は高さ 40 mm、クランプ面は滑らか
で、装着フィンガーを取り付けるためのネジ
あり。



適合タイプ	説明	インターフェース	ID
KSC3-K 125-160			
KSC3-K 125-235			
KSC3-K 125-300	SGWB-G3-B 125-59-40	W-125-1	0430387

リバーシブルジョー

固定ジョー仕様。
片側はグリップ段差 3 mm (22 HRCまで)
片側は高さ 40 mm、クランプ面は滑らか
で、装着フィンガーを取り付けるためのネジ
あり。



適合タイプ	説明	インターフェース	ID
KSC3-K 125-160			
KSC3-K 125-235			
KSC3-K 125-300	SGWB-G3-F 125-59-40	W-125-1	1586742

リバーシブルグリップジョー

可動式ジョー仕様。
ジョー幅は縮小されています。
グリップステップ 3 mm (22 HRCまで) で、
両側のクランプ面は滑らか。



適合タイプ	説明	インターフェース	ID
KSC3-K 80-130			
KSC3-K 80-190	SGWB-G3-B 40-40.3-28		1514379
KSC3-K 125-160			
KSC3-K 125-235			
KSC3-K 125-300	SGWB-G3-B 65-57-33		1514380

リバーシブルグリップジョー

固定ジョー仕様。
ジョー幅は縮小されています。
グリップステップ 3 mm (22 HRCまで) で、
両側のクランプ面は滑らか



適合タイプ	説明	インターフェース	ID
KSC3-K 80-130			
KSC3-K 80-190	SGWB-G3-F 40-40.5-28		1587365
KSC3-K 125-160			
KSC3-K 125-235			
KSC3-K 125-300	SGWB-G3-F 65-57-30		1587366

アルミ製ジョー

可動式ジョー仕様。
輪郭や特殊な形状の組み込みなど、
お客様での再加工用。



適合タイプ	説明	インターフェース	ID
KSC3-K 80-130			
KSC3-K 80-190	SGAL-B 80-48-28		0432718
KSC3-K 125-160			
KSC3-K 125-235			
KSC3-K 125-300	SGAL-B 125-68-40		0432469
KSC3-K 160-280			
KSC3-K 160-480	SGAL-B 160-85-50		0432623

アルミ製ジョー

固定ジョー仕様。
輪郭や特殊な形状の組み込みなど、
お客様での再加工用。



適合タイプ	説明	インターフェース	ID
KSC3-K 80-130			
KSC3-K 80-190	SGAL-F 80-48-28		0432733
KSC3-K 125-160			
KSC3-K 125-235			
KSC3-K 125-300	SGAL-F 125-68-40		0432492
KSC3-K 160-280			
KSC3-K 160-480	SGAL-F 160-85-50		0432625

鋼製ジョー

可動式ジョー仕様。
輪郭や特殊な形状の組み込みなど、お客様
での再加工用。



適合タイプ	説明	インターフェース	ID
KSC3-K 80-130			
KSC3-K 80-190	SGS-B 80-48-28		1367467
KSC3-K 125-160			
KSC3-K 125-235			
KSC3-K 125-300	SGS-B 125-68-40		1452569

鋼製ジョー

固定ジョー仕様。
輪郭や特殊な形状の組み込みなど、
お客様での再加工用。



適合タイプ	説明	インターフェース	ID
KSC3-K 80-130			
KSC3-K 80-190	SGS-F 80-48-28		1561216
KSC3-K 125-160			
KSC3-K 125-235			
KSC3-K 125-300	SGS-F 125-68-40		1559434

旋回プレート

アダプタープレートと 6 方向リバーシブル
ジョーの組み合わせで、かさばるワークを
把持。



適合タイプ	説明	インターフェース	ID
KSC3-K 80-130			
KSC3-K 80-190	SGP-3 125-76-19	W-38	0432720
KSC3-K 125-160			
KSC3-K 125-235			
KSC3-K 125-300	SGP-3 180-95-22	W-38	0432470
KSC3-K 160-280			
KSC3-K 160-480	SGP-3 256-170-22	W-38	0432615

アダプタープレート

スイベルプレートと6方向反転ジョーと
組み合わせで、かさばるワークピースを
クランプするために使用。



適合タイプ	説明	インターフェース	ID
KSC3-K 80-130			
KSC3-K 80-190	SGA-4 125-48-19	W-38	0432735
KSC3-K 125-160			
KSC3-K 125-235			
KSC3-K 125-300	SGA-4 180-62-22	W-38	0432493
KSC3-K 160-280			
KSC3-K 160-480	SGA-4 256-125-22	W-38	0432621

リバーシブルジョー (スムーズ)

可動式ジョー仕様。
研磨ステップ、精密 OP20 加工用。



適合タイプ	説明	インターフェース	ID
KSC3-K 80-130			
KSC3-K 80-190	SGWB-S8-B 80-40-28		1518693
KSC3-K 125-160			
KSC3-K 125-235			
KSC3-K 125-300	SGWB-S8-B 125-57-33		1518691

リバーシブルジョー (スムーズ)
固定ジョー仕様。
研磨ステップ、精密 OP20 加工用。



適合タイプ	説明	インターフェース	ID
KSC3-K 80-130			
KSC3-K 80-190	SGWB-S8-F 80-40-28		1518694
KSC3-K 125-160			
KSC3-K 125-235			
KSC3-K 125-300	SGWB-S8-F 125-57-33		1518692

5軸ジョー
可動式ジョー仕様。
片面は滑らかなクランプ面と、
トップジョー装着用ネジ山付き。



適合タイプ	説明	インターフェース	ID
KSC3-K 125-160			
KSC3-K 125-235			
KSC3-K 125-300	SG5A-B 125-44.5-33		1374778
KSC3-K 125-160			
KSC3-K 125-235			
KSC3-K 125-300	SG5A-B 125-45.5-40	W-125-1	0432472

5軸ジョー
固定ジョー仕様。
片面は滑らかなクランプ面と、ト
ップジョー装着用ネジ山付き。

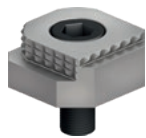


適合タイプ	説明	インターフェース	ID
KSC3-K 125-160			
KSC3-K 125-235			
KSC3-K 125-300	SG5A-F 125-44.5-33		1374779
KSC3-K 125-160			
KSC3-K 125-235			
KSC3-K 125-300	SG5A-F 125-45.5-40	W-125-1	1551488

トップジョー

6方向リバーシブルジョーグリップ

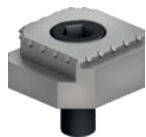
5つのグリップステップとコーティングされたクランプ面。



説明	幅 mm	高さ mm	奥行 mm	インターフェース	ID
GBG-6W 38-38-18	38.5	18	38.2	W-38	0430803

6方向リバーシブルジョー、カーバイド製グリップ

五段階のカーバイドグリップステップと円滑なクランプ面。



説明	幅 mm	高さ mm	奥行 mm	インターフェース	ID
GBCG-6W 38-38-18	38.5	18	38.2	W-38	1395550

ジョープロファイル

クランプ痕を残さず、ジョーとワークの摩擦を増大。



説明	幅 mm	高さ mm	奥行 mm	インターフェース	ID
GBD 125-40-11.5	125	40	11.5	W-125-1	1373349
GBD 160-50-13.5	160	50	13.5	W-160	1373350

セレーション付きジョー

クランプ痕を残さず、ジョーとワークの摩擦を増大。



説明	幅 mm	高さ mm	奥行 mm	インターフェース	ID
GBC 125-40-12.5	125	40	12.5	W-125-1	1373268
GBC 160-50-14.4	160	50	14.4	W-160	1373269

研磨ジョー

完全に研磨されたクランプ面。



説明	幅 mm	高さ mm	奥行 mm	インターフェース	ID
GBP 125-40-11.5	125	40	11.5	W-125-1	1373278
GBP 160-50-13.5	160	50	13.5	W-160	1373281

ソフトジョー

輪郭や特殊な形状の組み込みなど、お客様での再加工に使用する焼入れ可能なジョー。



説明	幅 mm	高さ mm	奥行 mm	インターフェース	ID
GBW 125-40-20	125	40	20	W-125-1	1373288
GBW 160-50-20	160	50	20	W-160	1373289

ステップ式ジョー

グランドステップ付き、8 mm。



説明	幅 mm	高さ mm	奥行 mm	インターフェース	ID
GBS 125-40-11.5-8	125	40	11.5	W-125-1	1373327
GBS 160-50-13.5-8	160	50	13.5	W-160	1373328

ステップ式ジョー

グランドステップ付き、17 mm。



説明	幅 mm	高さ mm	奥行 mm	インターフェース	ID
GBS 125-40-11.5-17	125	40	11.5	W-125-1	0430413

ステップ式ジョー

コーティングされたステップ付き、5 mm。



説明	幅 mm	高さ mm	奥行 mm	インターフェース	ID
GBS-W 80-28-10-5	80	28	10	W-80-1	1395509
GBS-W 125-40-11.5-5	125	40	11.5	W-125-1	0430414
GBS-W 160-50-13.5-5	160	50	13.5	W-160	1395511

ステップ式ジョー

グリップステップ 3 mm、グランドステップ 18 mm付き。



説明	幅 mm	高さ mm	奥行 mm	インターフェース	ID
GBS-G3 125-40-21.5-18	125	40	21.5	W-125-1	0430415
GBS-G3 125-40-24-18	125	40	24	W-125-1	1322989

ステップ式ジョー

特殊「ソフト」グリップステップ付、5 mm。プラスチックやアルミなど軟質材料のエンボスクランプ用。



説明	幅 mm	高さ mm	奥行 mm	インターフェース	ID
GBS-SG5 125-40-11.5	125	40	11.5	W-125-1	1393552

ステップ式ジョー

グリップステップ付き、3 mm。
22 HRCまでの未硬化材料の
エンボスクランプ用。



説明	幅 mm	高さ mm	奥行 mm	インターフェ ース	ID
GBS-G3 80-28-10	80	28	10	W-80-1	1326805
GBS-G3 125-40-11.5	125	40	11.5	W-125-1	1373331
GBS-G3 160-50-13.5	160	50	13.5	W-160	1373332

ステップ式ジョー

グリップステップ付き、5 mm。
22 HRCまでの未硬化材料の
エンボスクランプ用。



説明	幅 mm	高さ mm	奥行 mm	インターフェ ース	ID
GBS-G5 125-40-11.5	125	40	11.5	W-125-1	1373334
GBS-G5 160-50-13.5	160	50	13.5	W-160	1373335

ステップ式ジョー

グリップステップ付き、8 mm。
22 HRCまでの未硬化材料の
エンボスクランプ用。



説明	幅 mm	高さ mm	奥行 mm	インターフェ ース	ID
GBS-G8 125-40-11.5	125	40	11.5	W-125-1	1373338
GBS-G8 160-50-13.5	160	50	13.5	W-160	1373340

ステップ式ジョー

カーバイドグリップステップ付き、3 mm。58
HRCまでの高硬度材の
エンボス加工のクランプ用。



説明	幅 mm	高さ mm	奥行 mm	インターフェ ース	ID
GBS-CG3 125-40-11.5	125	40	11.5	W-125-1	1395524
GBS-CG3 160-50-13.5	160	50	13.5	W-160	1431232

ステップ式ジョー

カーバイドグリップステップ付き、5 mm。
58 HRCまでの高硬度材の
エンボス加工のクランプ用。



説明	幅 mm	高さ mm	奥行 mm	インターフェ ース	ID
GBS-CG5 125-40-11.5	125	40	11.5	W-125-1	1424000
GBS-CG5 160-50-15.5	160	50	15.5	W-160	1431233

ステップ式ジョー

専用グリップステップ付き、3 mm。
エンボス加工材やワークの把持に使用。



説明	幅 mm	高さ mm	奥行 mm	インターフェ ース	ID
GBS-GL3 125-40-11.5	125	40	11.5	W-125-1	1395577

ステップ式ジョー、T-スロット付き

グリップステップ付き、3 mm。
位置決め用ストリップ取り付け用Tスロット。



説明	幅 mm	高さ mm	奥行 mm	インターフェ ース	ID
GBS-G3-T 125-40-17.5	125	40	17.5	W-125-1	0430248

ステップ式ジョー、T-スロット付き

グリップステップ付き、5 mm。
位置決め用ストリップ取り付け用Tスロット。



説明	幅 mm	高さ mm	奥行 mm	インターフェ ース	ID
GBS-G5-T 125-40-17.5	125	40	17.5	W-125-1	0430247
GBS-G5-T 160-50-20	160	50	20	W-160	0430250

ステップ式ジョー、T-スロット付き

グリップステップ付き、8 mm。
位置決め用ストリップ取り付け用Tスロット。



説明	幅 mm	高さ mm	奥行 mm	インターフェ ース	ID
GBS-G8-T 125-40-17.5	125	40	17.5	W-125-1	0430237
GBS-G8-T 160-50-20	160	50	20	W-160	0430249

位置決めバー

Tスロット付きステップジョー
全般に対応。



説明	幅 mm	高さ mm	奥行 mm	インターフェ ース	ID
GPL 125-32-13.5	125	32	13.5	W-125-1	0430238
GPL 160-32-13.5	160	32	13.5	W-160	0430251

グリップジョー

22 HRCまでの未硬化材料の
エンボスクランプ用。



説明	幅 mm	高さ mm	奥行 mm	インターフェ ース	ID
GBG 125-40-11.5	125	40	11.5	W-125-1	1373284
GBG 160-50-13.5	160	50	13.5	W-160	1373285

位置決めピン付きチャックジョー

各ワークにジョーを素早く調整するための
格納式ロケータピン。



説明	幅 mm	高さ mm	奥行 mm	インターフェ ース	ID
GPS 125-40-17	125	40	16.7	W-125-1	1509316

プリズムジョー、研磨済み

丸型部品の正確なクランプを実現。

100 = Ø11 - Ø41 mm.

125 = Ø14 - Ø48 mm.

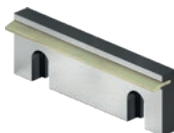
160 = Ø16 - Ø60 mm.



説明	幅 mm	高さ mm	奥行 mm	インターフェース	ID
GVA 125-40-17.5	125	40	17.5	W-125-1	1373344
GVA 160-50-19.5	160	50	19.5	W-160	1373345

ばね葉引き込みジョー

ワークへの軽いクランプインプレッションでのアクティブなジョーのプルダウン機能によるより精密な加工を実現。



説明	幅 mm	高さ mm	奥行 mm	インターフェース	ID
GFA 125-40-11.5	125	40	11.5	W-125-1	1373304
GFA 160-50-13.5	160	50	13.5	W-160	1373306

板ばね引き込みジョー

ワークへのクランプインプレッションのないアクティブなジョーのプルダウン機能によるより精密な加工を実現。



説明	幅 mm	高さ mm	奥行 mm	インターフェース	ID
GFB 80-24-9	80	24.3	9	W-80-1	0432736
GFB 125-39-10	125	39	10	W-125-1	0430192
GFB 160-45-12	160	45	12	W-160	0432629

高精度引き込みジョー

ワークへのクランプインプレッションのないアクティブなジョーのプルダウン機能によるより精密な加工を実現。



説明	幅 mm	高さ mm	奥行 mm	インターフェース	ID
GBN-P 125-40-25	125	40	25	W-125-1	0430147
GBN-P 160-50-27.5	160	50	27.5	W-160	0430148

汎用ステップ式ジョー

汎用性の高いグランドステップ付きステップ式ジョー。



説明	幅 mm	高さ mm	奥行 mm	インターフェース	ID
GPE 80-28-10-5	80	28	10	W-80-1	0432721

アクセサリ

把持力テスター
固定式クランピングデバイスの
ジョークランプ力測定用。



適合タイプ	説明	ID
KSC3-K 80-130		
KSC3-K 80-190		
KSC3-K 125-160		
KSC3-K 125-235		
KSC3-K 125-300		
KSC3-K 160-280		
KSC3-K 160-480	IFT SST Set	1475766

クランプピンGFD-SP mini
SCHUNK のクランプデバイスを備えた
GFD mini セットアップシステムの形状嵌合
(フォームフィット) 用クランプピン。
1セット = 4個入り。



適合タイプ	説明	ID
KSC3-K 80-130		
KSC3-K 80-190		
KSC3-K 125-160	GFD-SP mini Ø16 h6	1561291
KSC3-K 125-160		
KSC3-K 125-235		
KSC3-K 125-300		
KSC3-K 160-280	GFD-SP mini Ø20-h6	1602023

標準クランプピン
NSE3 クランプモジュールとの
ポジティブ接続用クランプピン。
固定用ねじを短くした状態。



適合タイプ	説明	ID
KSC3-K 80-190		
KSC3-K 125-160		
KSC3-K 125-235		
KSC3-K 125-300		
KSC3-K 160-280		
KSC3-K 160-480	SPA 40-K	0432369
KSC3-K 125-300		
KSC3-K 160-280		
KSC3-K 160-480	SPB 40-K	0432370

割り出しピン
回転防止保護機構 V1 付き
VERO-S モジュールの回転防止保護機構
として使用。



適合タイプ	説明	ID
KSC3-K 80-190		
KSC3-K 125-160		
KSC3-K 125-235	IXB V1-K	0432371

クランプピン GFD-SP
GFD セットアップステーションとの
ポジティブ接続用クランプピン。



適合タイプ	説明	ID
KSC3-K 80-130		
KSC3-K 80-190		
KSC3-K 125-160		
KSC3-K 125-235		
KSC3-K 125-300		
KSC3-K 160-280		
KSC3-K 160-480	GFD-SP 40	0433600

割り出しピン GFD
GFD セットアップステーション上の、
クランピングパレットおよび
クランピングデバイス用の芯出しピン。



適合タイプ	説明	ID
KSC3-K 80-130		
KSC3-K 80-190		
KSC3-K 125-160		
KSC3-K 125-235	GFD-IXB	1367937

トルクレンチ 10 - 100 Nm
規定トルクの付与に使用。
1/2"スクエアドライブ対応。



適合タイプ	説明	ID
KSC3-K 80-130		
KSC3-K 80-190		
KSC3-K 125-160		
KSC3-K 125-235		
KSC3-K 125-300	GSH-D 10-100	0432477

トルクレンチ 20 - 200 Nm
規定トルクの付与に使用。
1/2"スクエアドライブ対応。



適合タイプ	説明	ID
KSC3-K 160-280		
KSC3-K 160-480	GSH-D 20-200	0432487

作動レバー、多関節式

便利なクランプ範囲プリセット用
1/2インチスクエアドライブ付き



適合タイプ	説明	ID
KSC3-K 80-130		
KSC3-K 80-190		
KSC3-K 125-160		
KSC3-K 125-235		
KSC3-K 125-300		
KSC3-K 160-280		
KSC3-K 160-480	GSH-G 1/2"	0432478

六角インサート SW 12

スクエアドライブ1/2"に適合。



適合タイプ	説明	ID
KSC3-K 80-130		
KSC3-K 80-190		
KSC3-K 125-160		
KSC3-K 125-235		
KSC3-K 125-300	GSK-I SW12-1/2"	0432479

六角インサート SW 14

スクエアドライブ1/2"に適合。



適合タイプ	説明	ID
KSC3-K 160-280		
KSC3-K 160-480	GSK-I SW14-1/2"	0432619

シールプラグ

ベースボディのスレッド用。



適合タイプ	説明	ID
KSC3-K 80-130		
KSC3-K 80-190		
KSC3-K 125-160		
KSC3-K 125-235		
KSC3-K 125-300		
KSC3-K 160-280		
KSC3-K 160-480	GVSS M10x12	1323002

ワークストッパー

必要最小限のスペース要件を備え、自由に調整可能なスライド式のワークストッパー。
スライド式ストッパー 40
および 80 mmを含む。



適合タイプ	説明	ID
KSC3-K 80-130		
KSC3-K 80-190		
KSC3-K 125-160		
KSC3-K 125-235		
KSC3-K 125-300		
KSC3-K 160-280		
KSC3-K 160-480	GWSA M8-23	1645258

マグネット式ワークストッパー (小)

システムジョーやバイスに素早く簡単に取り付けることが可能。



適合タイプ	説明	ID
KSC3-K 80-130		
KSC3-K 80-190		
KSC3-K 125-160		
KSC3-K 125-235		
KSC3-K 125-300		
KSC3-K 160-280		
KSC3-K 160-480	GWSA-M 60 x 15	1391293

マグネット式ワークストッパー (大)

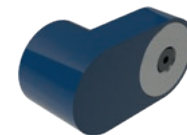
システムジョーやバイスに素早く簡単に取り付けることが可能。



適合タイプ	説明	ID
KSC3-K 80-130		
KSC3-K 80-190		
KSC3-K 125-160		
KSC3-K 125-235		
KSC3-K 125-300		
KSC3-K 160-280		
KSC3-K 160-480	GWSA-M 115 x 15	1391331

エクステンション

マグネット式ワーク停止用アクセサリ。



適合タイプ	説明	ID
KSC3-K 80-130		
KSC3-K 80-190		
KSC3-K 125-160		
KSC3-K 125-235		
KSC3-K 125-300		
KSC3-K 160-280		
KSC3-K 160-480	GWSA-V Ø68 x 30	1394477

クランプ爪用クランプネジ
クランプ爪と合わせて
クランピングデバイスの固定に使用。



適合タイプ	説明	Tスロット	ID
KSC3-K 125-235 KSC3-K 125-300 KSC3-K 160-280	GSC-S M10-T12	12 mm/M10	0432043
KSC3-K 125-235 KSC3-K 125-300 KSC3-K 160-280			
KSC3-K 160-480			
KSC3-K 125-235 KSC3-K 125-300 KSC3-K 160-280	GSC-S M12-T14	14 mm/M12	0432044
KSC3-K 160-480			
KSC3-K 125-235 KSC3-K 125-300 KSC3-K 160-280			
KSC3-K 160-480	GSC-S M14-T16	16 mm/M14	0432045
KSC3-K 125-235 KSC3-K 125-300 KSC3-K 160-280			
KSC3-K 160-480			
KSC3-K 125-235 KSC3-K 125-300 KSC3-K 160-280	GSC-S M16-T18	18 mm/M16	0432046
KSC3-K 160-480			
KSC3-K 125-235 KSC3-K 125-300 KSC3-K 160-280			
KSC3-K 160-480	GSC-S M16-T20	20 mm/M16	1550423
KSC3-K 125-235 KSC3-K 125-300 KSC3-K 160-280			
KSC3-K 160-480			
KSC3-K 125-235 KSC3-K 125-300 KSC3-K 160-280	GSC-S M16-T22	22 mm/M16	1550424
KSC3-K 160-480			

ベースボディ用クランプネジ
ベースボディを介して
クランピングデバイスを直接取り付ける際に使用。



適合タイプ	説明	Tスロット	ID
KSC3-K 80-130 KSC3-K 80-190 KSC3-K 125-160	GSC-G-1 M10-T12	12 mm/M10	0430422
KSC3-K 125-235 KSC3-K 125-300 KSC3-K 160-280			
KSC3-K 160-480			
KSC3-K 80-130 KSC3-K 80-190 KSC3-K 125-160	GSC-G-1 M12-T14	14 mm/M12	0430423
KSC3-K 125-235 KSC3-K 125-300 KSC3-K 160-280			
KSC3-K 160-480			
KSC3-K 80-130 KSC3-K 80-190 KSC3-K 125-160	GSC-G-1 M12-T16	16 mm/M12	0430424
KSC3-K 125-235 KSC3-K 125-300 KSC3-K 160-280			
KSC3-K 160-480			
KSC3-K 80-130 KSC3-K 80-190 KSC3-K 125-160	GSC-G-1 M12-T18	18 mm/M12	0430425
KSC3-K 125-235 KSC3-K 125-300 KSC3-K 160-280			
KSC3-K 160-480			

取付けネジ
機械テーブルへの手動バイスの正確な位置決
めと取付け用。



適合タイプ	説明	ID
KSC3-K 125-160 KSC3-K 125-235 KSC3-K 125-300 KSC3-K 160-280 KSC3-K 160-480	GPSC-2 Ø12f7-M12	0490546

芯出し・センタリングセット
Tスロットテーブルでのアライメントと固定を
素早く簡単に。



適合タイプ	説明	Tスロット	ID
KSC3-K 125-300 KSC3-K 160-280	GAZ-3 T12	12 mm	0430418
KSC3-K 125-300 KSC3-K 160-280			
KSC3-K 125-300 KSC3-K 160-280	GAZ-3 T14	14 mm	0430419
KSC3-K 125-300 KSC3-K 160-280			
KSC3-K 125-300 KSC3-K 160-280	GAZ-3 T16	16 mm	0430420
KSC3-K 125-300 KSC3-K 160-280			
KSC3-K 125-300 KSC3-K 160-280	GAZ-3 T18	18 mm	0430421
KSC3-K 125-300 KSC3-K 160-280			

シリンダーピンセット

機械テーブルへのクランピングデバイスの組み立てを容易に。



適合タイプ	説明	ID
KSC3-K 80-130		
KSC3-K 80-190		
KSC3-K 125-160		
KSC3-K 125-235		
KSC3-K 125-300		
KSC3-K 160-280		
KSC3-K 160-480	GZS Ø12m6	1373755

カバーねじ

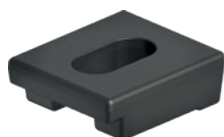
振り子とアダプタープレート上の未使用のクランプインサート取付穴を覆うために使用。



適合タイプ	説明	ID
KSC3-K 80-130		
KSC3-K 80-190		
KSC3-K 125-160		
KSC3-K 125-235		
KSC3-K 125-300		
KSC3-K 160-280		
KSC3-K 160-480	GCS Ø22-M12	1307880

クランプ爪

SCHUNK のクランピングデバイスを素早く簡単に取り付けることが可能。



適合タイプ	説明	ID
KSC3-K 125-235		
KSC3-K 125-300		
KSC3-K 160-280		
KSC3-K 160-480	GSPR-A 50-57	0490604

ワークサポートセット

ワークサポートセット - 幅 80 mm

システムジョー H = 28 mm、グリップレベル 3 mm に適合。
高さ = 5、10、15、20、22mm。



適合タイプ	説明	ID
KSC3-K 80-130		
KSC3-K 80-190	GWU-S grip 80-28	1394225

ワークサポートセット - 幅 160 mm

システムジョー H = 50mm に適合。
高さ = 15、30、40、45、47mm。



適合タイプ	説明	ID
KSC3-K 160-280		
KSC3-K 160-480	GWU-S 160-50	1394231

ワークサポートセット - 幅 125 mm

システムジョー H = 33 mm、グリップレベル 3 mm に適合。
高さ = 8、12、20、25、27mm。



適合タイプ	説明	ID
KSC3-K 125-160		
KSC3-K 125-235		
KSC3-K 125-300	GWU-S grip 125-33	1394227

ワークサポート

ワークサポート、幅 80 mm
異なる高さをラインアップ。
1 セット = 2 個入り。



適合タイプ	説明	高さ mm	ID
KSC3-K 80-130			
KSC3-K 80-190	GWU-M 80-5	5	1465960
KSC3-K 80-130			
KSC3-K 80-190	GWU-M 80-10	10	1465956
KSC3-K 80-130			
KSC3-K 80-190	GWU-M 80-15	15	1460327
KSC3-K 80-130			
KSC3-K 80-190	GWU-M 80-20	20	1411113
KSC3-K 80-130			
KSC3-K 80-190	GWU-M 80-22	22	1411114

ワークサポート、幅 125 mm
異なる高さをラインアップ。
1 セット = 2 個入り。



適合タイプ	説明	高さ mm	ID
KSC3-K 125-160			
KSC3-K 125-235			
KSC3-K 125-300	GWU-M 125-8	8	1450266
KSC3-K 125-160			
KSC3-K 125-235			
KSC3-K 125-300	GWU-M 125-9	9	1462567
KSC3-K 125-160			
KSC3-K 125-235			
KSC3-K 125-300	GWU-M 125-10	10	1411328
KSC3-K 125-160			
KSC3-K 125-235			
KSC3-K 125-300	GWU-M 125-12	12	1447369
KSC3-K 125-160			
KSC3-K 125-235			
KSC3-K 125-300	GWU-M 125-15	15	1411350
KSC3-K 125-160			
KSC3-K 125-235			
KSC3-K 125-300	GWU-M 125-20	20	1452308
KSC3-K 125-160			
KSC3-K 125-235			
KSC3-K 125-300	GWU-M 125-22	22	1457551
KSC3-K 125-160			
KSC3-K 125-235			
KSC3-K 125-300	GWU-M 125-23	23	1411380
KSC3-K 125-160			
KSC3-K 125-235			
KSC3-K 125-300	GWU-M 125-25	25	1484475
KSC3-K 125-160			
KSC3-K 125-235			
KSC3-K 125-300	GWU-M 125-27	27	1461008

ワークサポート、幅 160 mm
異なる高さをラインアップ。
1 セット = 2 個入り。



適合タイプ	説明	高さ mm	ID
KSC3-K 160-280			
KSC3-K 160-480	GWU-M 160-15	15	1464957
KSC3-K 160-280			
KSC3-K 160-480	GWU-M 160-22	22	1461402
KSC3-K 160-280			
KSC3-K 160-480	GWU-M 160-30	30	1538303
KSC3-K 160-280			
KSC3-K 160-480	GWU-M 160-37	37	1443672
KSC3-K 160-280			
KSC3-K 160-480	GWU-M 160-40	40	1504993
KSC3-K 160-280			
KSC3-K 160-480	GWU-M 160-41	41	1597020
KSC3-K 160-280			
KSC3-K 160-480	GWU-M 160-42	42	1410170
KSC3-K 160-280			
KSC3-K 160-480	GWU-M 160-43	43	1534944
KSC3-K 160-280			
KSC3-K 160-480	GWU-M 160-44	44	1484499
KSC3-K 160-280			
KSC3-K 160-480	GWU-M 160-45	45	1410169
KSC3-K 160-280			
KSC3-K 160-480	GWU-M 160-46	46	1497132
KSC3-K 160-280			
KSC3-K 160-480	GWU-M 160-47	47	1410166



シュンク・ジャパン株式会社

〒140-0004

東京都品川区南品川2-2-13

南品川JNビル 1階

TEL: 03-6451-4321

FAX: 03-6451-4327

toiawase@schunkjapan.jp

<http://www.schunkjapan.jp/>