



**KONTEC GFD mini**  
**手動セットアップシステム**

# コンパクトで多用途な手動システム - 52 x 52 mmと96 x 96 mmピッチの4本のクランプピンを備えた フラットセットアップシステム

KONTEC GFD mini は、小型部品用バイスに最適な非常にフラットな手動セットアップシステムです。バイスは52x52 mmまたは96x96mmピッチの4本のクランプピンを使って、17kNの引き下げ力で素早く簡単にクランプされます。高い引き込み力により、非常に剛性の高いシステムとなります。低振動でのクランプが可能で、セルフロック機構により信頼性の高いプロセスでのクランプを実現します。

KONTEC GFD miniは、ステンレス製のセットアップ、コンビネーション、5軸プレートとして、また特にパレットオートメーション用に硬質アルマイト処理アルミニウム製のマルチクランプシステムとしてご利用いただけます。要件に応じて、セットアップ時間を短縮し、機械の稼働時間を増加させるコスト効率の高いソリューションを提供します。



## 特長

- + SCHUNK小型部品用バイス向け精密セットアップシステム  
KSC mini、KSC3、KSC3-Kシリーズの小型部品用バイスを素早く簡単に変換
- + 非常にフラットな設計  
機内スペースを最大限に活用
- + 強い引き込み力  
加工中のプロセス信頼性を確保
- + クランプピンのダブルサポート  
寸法的に安定した低振動のクランプ装置
- + 100%ステンレス製  
長寿命で最高のプロセス信頼性
- + ハンドリング容易化  
迅速な分解とクリーニング
- + フォームフィット、セルフリテインロック  
引き込み力を終始フルに維持
- + 優れたコストパフォーマンス  
パレットソリューションの最適利用
- + 最適なアクセシビリティ  
5面加工に最適

## 技術データ

製品	バージョン	材質	引き込み力 [kN]	最大トルク値 [Nm]
GFD mini 80-27-1 52	1ウェイセットアップステーション	ステンレス	17	30
GFD mini 130-27-1 96	1ウェイセットアップステーション	ステンレス	17	30
GFD mini 130-27-1 52/96	1ウェイコンビネーションセットアップステーション	ステンレス	17	30
GFD mini 130-60-1 52/96	5軸コンビネーションセットアップステーション	ステンレス	17	30
GFD mini 130-100-1 52/96	5軸コンビネーションセットアップステーション	ステンレス	17	30
GFD mini 100-70-1 52	5軸セットアップステーション	硬質アルマイト処理アルミニウム	17	30
GFD mini 264-75-3 52	3ウェイピラミッドコンソール	硬質アルマイト処理アルミニウム	17	30
GFD mini 300-80-4 52	4ウェイピラミッドコンソール	硬質アルマイト処理アルミニウム	17	30
GFD mini Ø150-171-3 52	3ウェイケール	硬質アルマイト処理アルミニウム	17	30
GFD mini Ø200-171-4 52	4ウェイケール	硬質アルマイト処理アルミニウム	17	30

## GFD mini

KONTEC GFD mini は、52 x 52 mm および 96 x 96 mm ピッチの 4 本のクランプピンをベースにした手動セットアップシステムです。六角ネジを回すとクランプピンがクランプングスライドによって正確にフィットするハーフシェルに押し込まれ、同時に合計 17 kN の引き下げ力で下方に引き下げられます。2 つのゲージにより、一般的な他メーカーのセットアップシステムのクランプング装置を受け入れるのに最適です。



- 1 六角接続による作動**  
六角ピンインサートを使用して簡単に操作可能
- 2 スピンドルドライブ**  
最高の引き込み力を実現
- 3 クランプングロッド**  
クランプピンに引き込み力を伝達
- 4 52 x 52 mm または 96 x 96 mm ピッチのクランプピンホール**  
Quick Point、Solid Point、RockLock のセットアップシステムに対応
- 5 100% ステンレス製**  
長寿命で最高のプロセス信頼性

## クランプピンGFD-SP mini

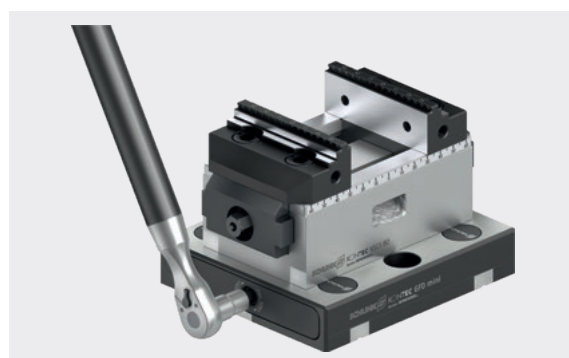
GFD miniセットアップシステムでは、4本のクランプピンを使って、小型ワーク用のバイスを機械テーブルから最短時間で繰り返し精度よく挿入したり取り外したりすることができます。クランプピン装置により、クランプは52 x 52 mmまたは96 x 96 mmのゲージで行われます。これらのピッチは他メーカーとも互換性があります。



## 機械的作動

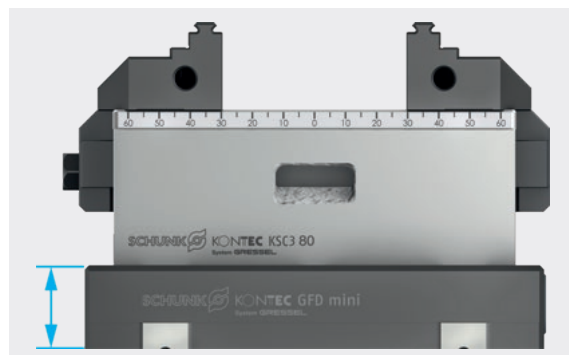
GFD miniセットアップシステムはすべて手動で操作します。標準的な六角ピンインサートで各クランプポイントが別に駆動し、クランプングスライドによって4本のクランプピンが同時にクランプされます。

メリット: 増圧装置や油圧ユニットの追加が不要



## フラットなセットアップシステム

機械テーブルの上わずか27mmという非常に低い位置に取り付けることにより、クランプ装置とワークに工作機械内での最大の作業スペースが確保されます。



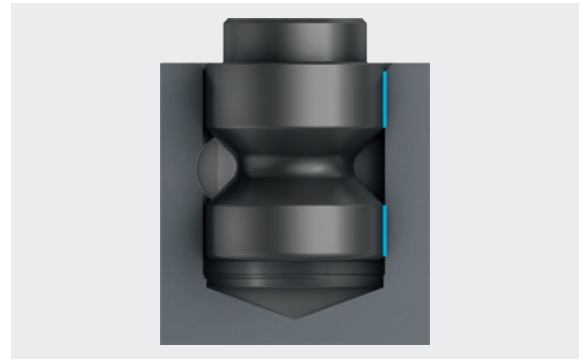
## 迅速で簡単なクランプ装置の変換

KSC mini、KSC3、KSC3-Kシリーズの小型ワーク用バイスをGFD miniセットアップシステムを使用して迅速かつ簡単に交換できます。ステンレス製のセットアッププレート、コンビネーションプレート、5軸プレートと、特にパレットオートメーション用の硬質アルマイト製のマルチクランプシステムがあります。



## クランプピンのダブルサポート

GFD-SPミニクランプピンは2つのベアリングに搭載され外径の上下で常にサポートされており、比較的大きな引き下げ力でも寸法安定性を維持し、弾性伸長を最小限に抑えることができます。そのため、加工中に降伏や浮き上がりが生じることはありません。



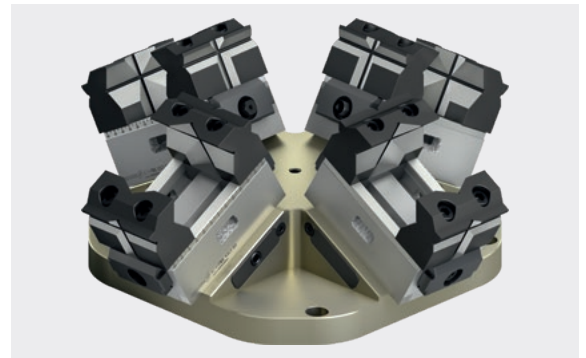
## GFDminiモジュラーシステム

GFD miniセットアップステーションは、クランプ装置を直接クランプするために使用できますが、ピラミッドやイケールと同様にGFD mini 5軸エレベーションの基礎としても機能し、機械の稼働時間を大幅に向上させることができます。



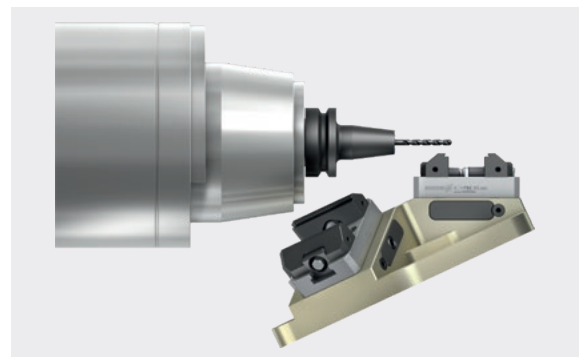
## 5軸加工機でのマルチクランプ

機械の稼働時間を延長することは、現在ますます重要になっています。ピラミッドとイケールを使用して、機械テーブルにいくつかのクランプ装置を置くことにより、特に5軸加工機では運転時間を大幅に増加させることができます。



## 最適なアクセス性

コンソール、ピラミッド、イケールのコンパクトなデザインにより5面すべてからツールへ最適にアクセスできるため、5面加工に最適です。



## セットアップステーション

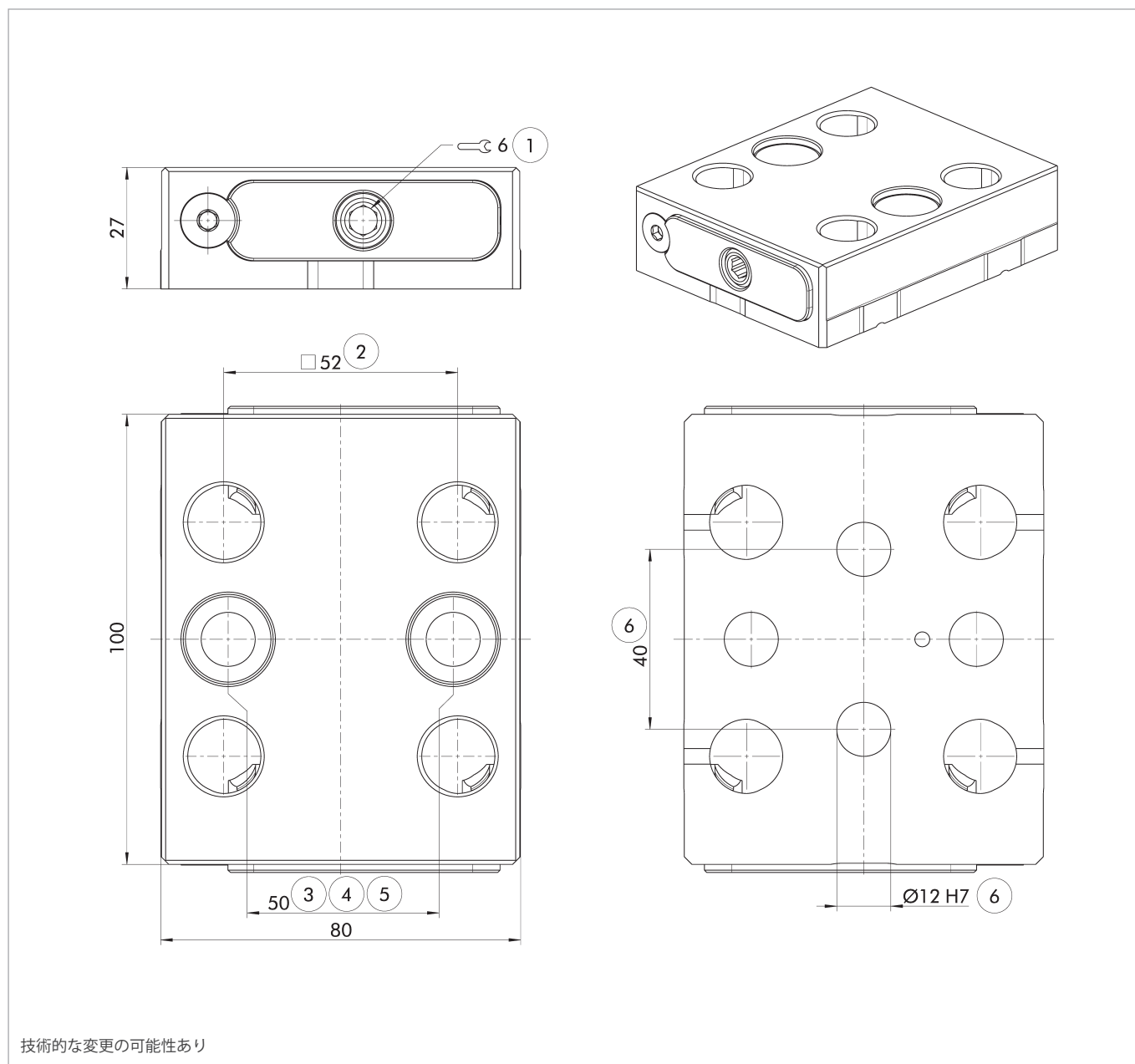
ステンレス製ワンウェイセットアップステーション  
一体型ピッチゲージ52 x 52 mm  
適切なクランピング装置:  
KSC mini 70-80、KSC mini 70-100、KSC3 (-K) 80-130

## 納品範囲

セットアップステーション、取扱説明書（クランプピンなし、クランピング装置なし）

## 技術データ

製品	ID	引き込み力 [kN]	最大トルク値 [Nm]	重量 [kg]
GFD mini 80-27-1 52	1601993	17	30	1.4



- ① ロック機構 AF6
- ② クランプピン GFD-SP mini Ø16 h6 のクリアランス 52 ± 0.015 mm
- ③ M12ネジ用
- ④ M12 ネジ用を用意
- ⑤ セットアップおよび芯出し用セット
- ⑥ 接合ピンセット Ø 12m6用に準備処理済み

## セットアップステーション

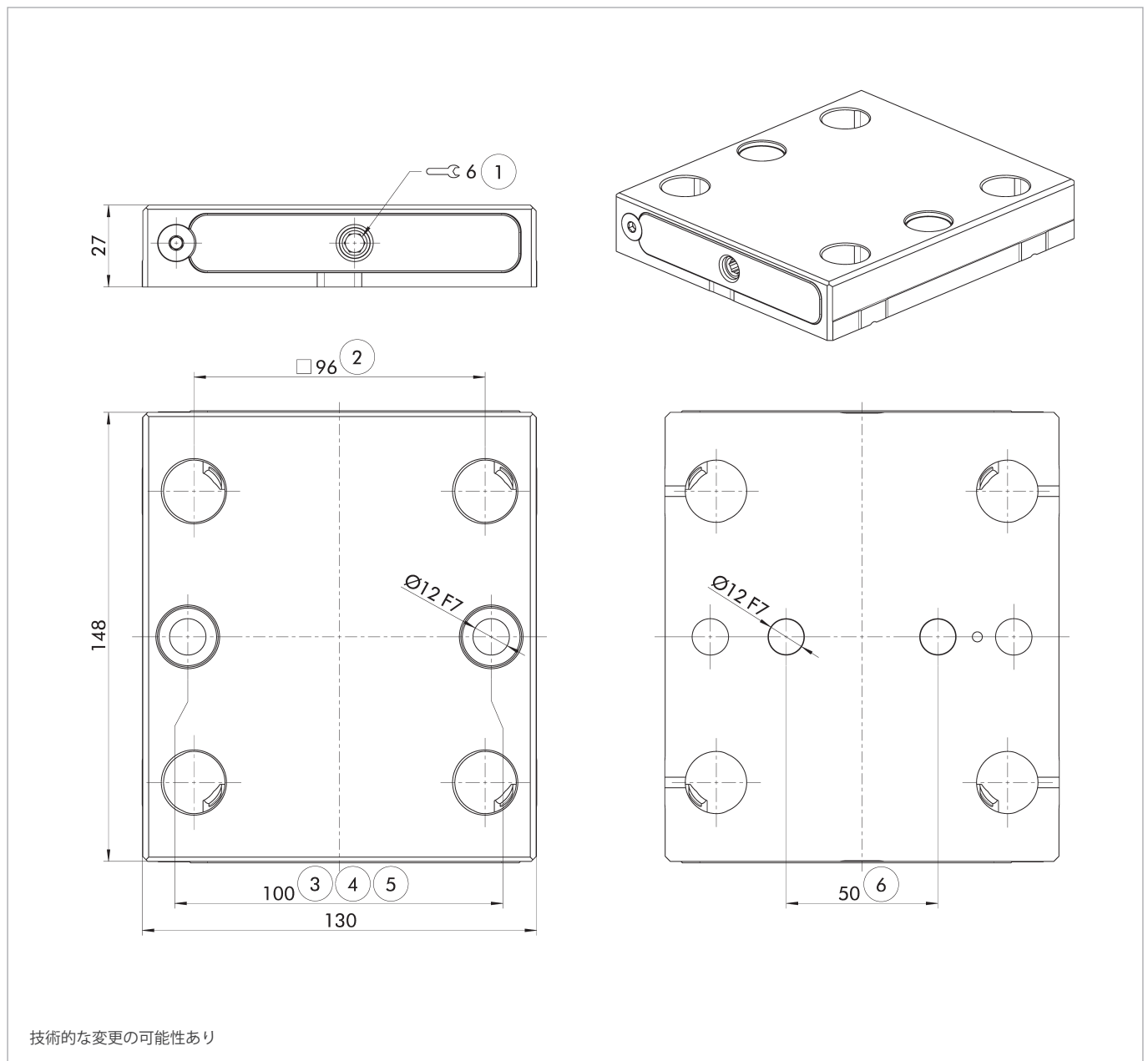
ステンレス製ワンウェイセットアップステーション  
一体型ピッチゲージ 96 x 96 mm  
適切なクランピング装置:  
KSC3(-K) 125-160、KSC3(-K) 125-235

## 納品範囲

セットアップステーション、取扱説明書（クランプピンなし、クランピング装置なし）

## 技術データ

製品	ID	引き込み力 [kN]	最大トルク値 [Nm]	重量 [kg]
GFD mini 130-27-1 96	1601994	17	30	3.6



- ① ロック機構 AF6
- ② クランピング GFD-SP mini Ø20 h6 のクリアランス 96 ± 0.015 mm
- ③ M12ネジ用
- ④ M12 ネジ用を用意
- ⑤ セットアップおよび芯出し用セット
- ⑥ 接合ピンセット Ø12m6用に準備処理済み

## セットアップステーション

ステンレス製ワンウェイセットアップステーション  
一体型ピッチゲージ52 x 52 mmおよび96 x 96 mm

適切なクランプ装置:

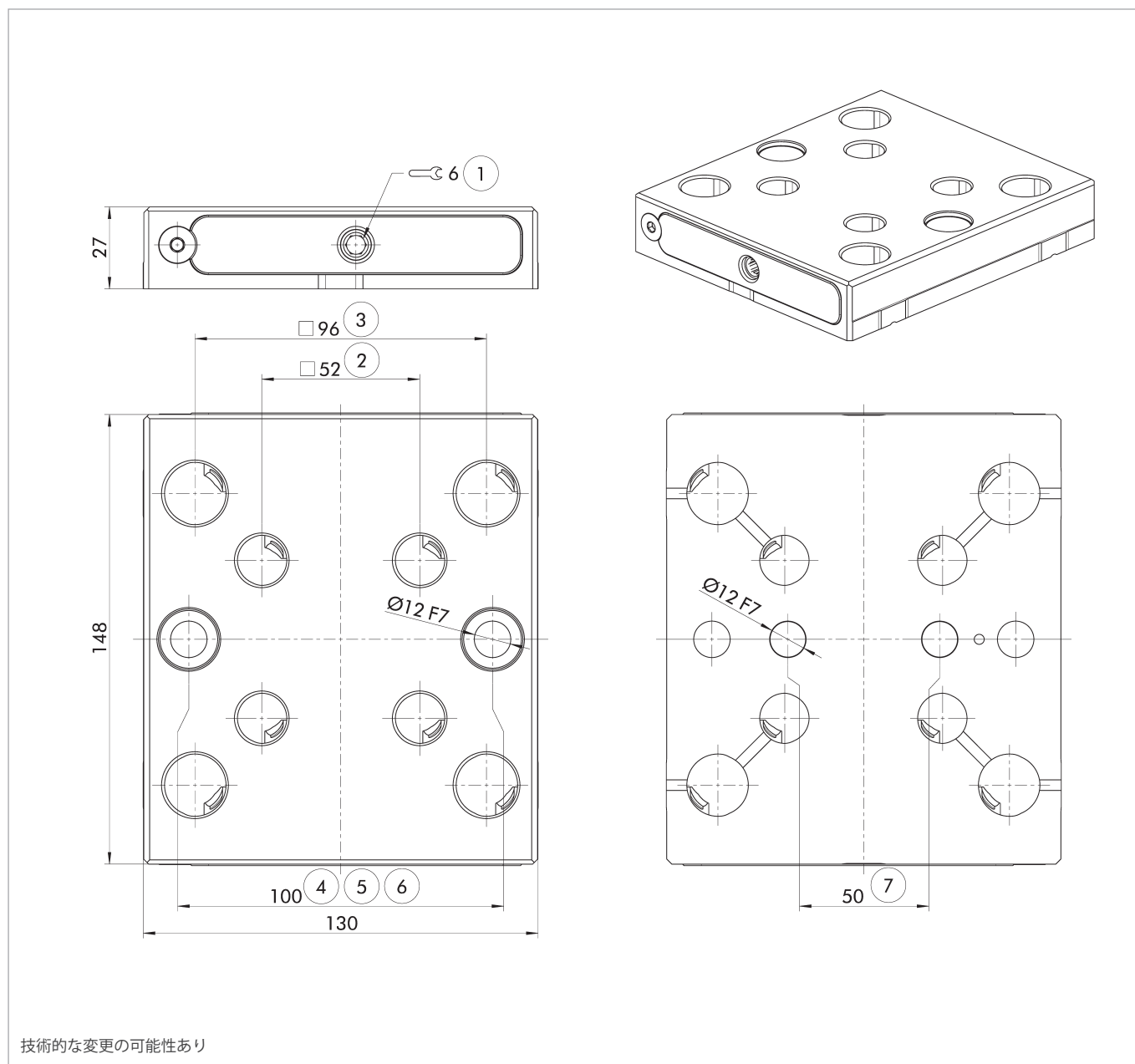
KSC mini 70-80、KSC mini 70-100、KSC3 (-K) 80-130、KSC3 (-K) 125-160、KSC3 (-K) 125-235

## 納品範囲

セットアップステーション、取扱説明書（クランプピンなし、クランプ装置なし）

## 技術データ

製品	ID	引き込み力 [kN]	最大トルク値 [Nm]	重量 [kg]
GFD mini 130-27-1 52/96	1599849	17	30	3.4



① ロック機構 AF6

② クランプピン GFD-SP mini Ø16 h6 のクリアランス 52 ± 0.015 mm

③ クランプピン GFD-SP mini Ø20 h6 のクリアランス 96 ± 0.015 mm

④ M12 ネジ用を用意

⑤ 取付けネジ M12 用を用意

⑥ セットアップおよび芯出し用セット

⑦ 接合ピンセット Ø 12m6用に準備処理済み

### 5軸セットアップステーション

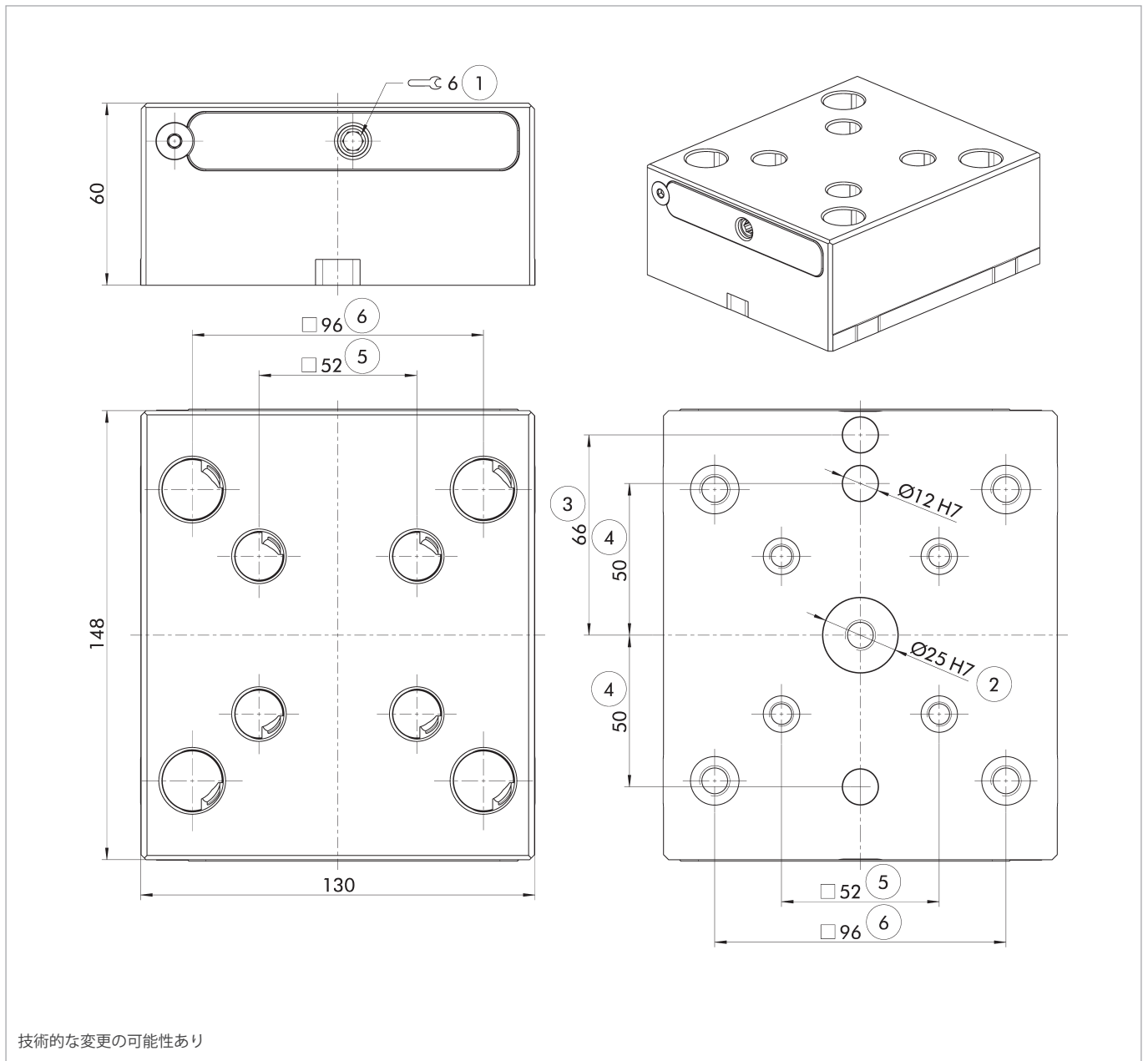
ステンレス製5軸セットアップステーション  
一体型ピッチゲージ 52 x 52 mmおよび96 x 96 mm  
適切なクランピング装置:  
KSC mini 70-80, KSC mini 70-100, KSC3(-K) 80-130, KSC3(-K) 125-160, KSC3(-K) 125-235

### 納品範囲

5軸セットアップステーション、取扱説明書（クランプピンなし、クランピング装置なし）

### 技術データ

製品	ID	引き込み力 [kN]	最大トルク値 [Nm]	重量 [kg]
GFD mini 130-60-1 52/96	1601995	17	30	8.4



- ① ロック機構 AF 6
- ② クランプピンSPA 40またはGFD-SP 40用に準備処理済み
- ③ 割り出しピン IXB V1 用を用意
- ④ 位置決めピンGFD-IXB用に準備処理済み
- ⑤ クランプピンGFD-SP mini  $\varnothing 16 h6$ のクリアランス  $52 \pm 0.015$  mm
- ⑥ クランプピンGFD-SP mini  $\varnothing 20 h6$ のクリアランス  $96 \pm 0.015$  mm

## 5軸セットアップステーション

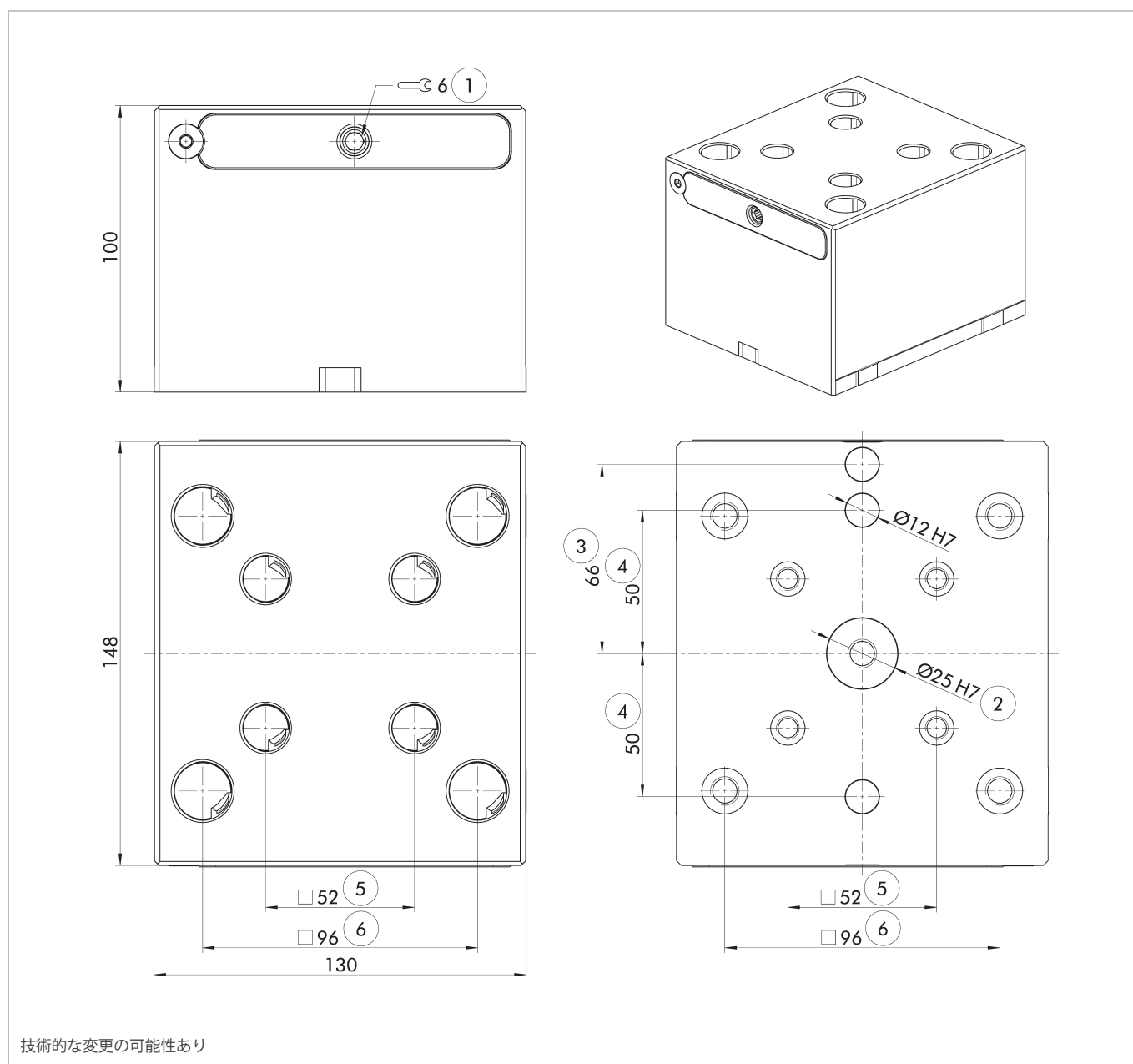
ステンレス製5軸セットアップステーション  
一体型ピッチゲージ 52 x 52 mmおよび96 x 96 mm  
適切なクランピング装置:  
KSC mini 70-80, KSC mini 70-100, KSC3(-K) 80-130, KSC3(-K) 125-160, KSC3(-K) 125-235

### 納品範囲

5軸セットアップステーション、取扱説明書（クランプピンなし、クランピング装置なし）

### 技術データ

製品	ID	引き込み力 [kN]	最大トルク値 [Nm]	重量 [kg]
GFD mini 130-100-1 52/96	1601996	17	30	14.4



- ① ロック機構 AF 6
- ② クランプピンSPA 40またはGFD-SP 40用に準備処理済み
- ③ 割り出しピン IXB V1 用を用意
- ④ 位置決めピンGFD-IXB用に準備処理済み
- ⑤ クランプピンGFD-SP mini  $\varnothing 16 h6$ のクリアランス  $52 \pm 0.015$  mm
- ⑥ クランプピンGFD-SP mini  $\varnothing 20 h6$ のクリアランス  $96 \pm 0.015$  mm

## 5軸セットアップステーション

ステンレス製5軸セットアップステーション

一体型ピッチゲージ 52 x 52 mm

適切なクランプピン装置:

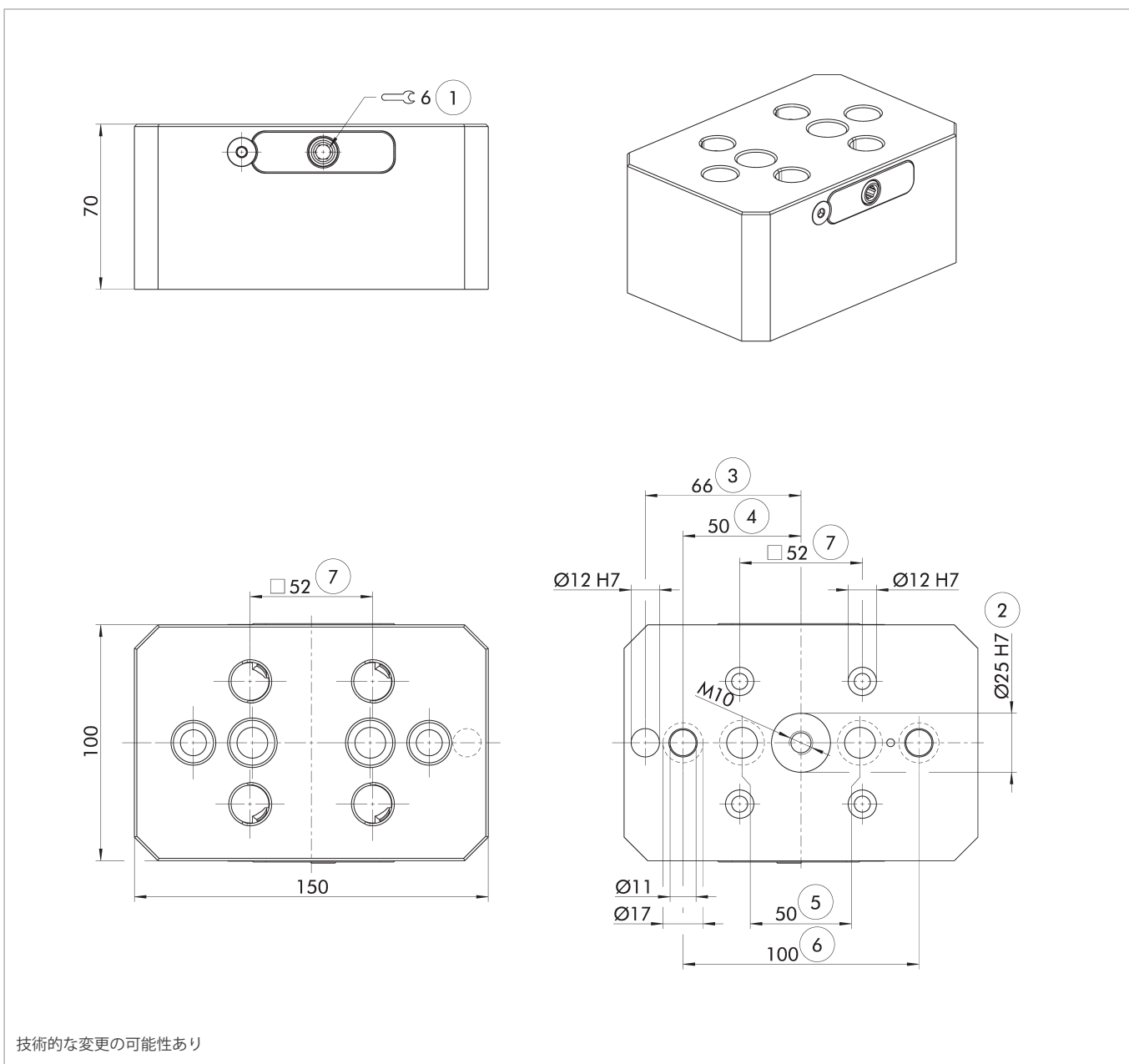
KSC mini 70-80, KSC mini 70-100, KSC3(-K) 80-130

## 納品範囲

5軸セットアップステーション、取扱説明書（クランプピンなし、クランプピン装置なし）

## 技術データ

製品	ID	引き込み力 [kN]	最大トルク値 [Nm]	重量 [kg]
GFD mini 100-70-1 52	1561244	17	30	2.9



- ① ロック機構 AF 6
- ② クランプピンSPA 40またはGFD-SP 40用に準備処理済み
- ③ 割り出しピン IXB V1 用を用意
- ④ 位置決めピンGFD-IXB用に準備処理済み
- ⑤ M12 ネジ用を用意
- ⑥ セットアップおよび芯出し用セット
- ⑦ クランプピンGFD-SP mini Ø16 h6のクリアランス 52 ± 0.015 mm

## ピラミッドコンソール

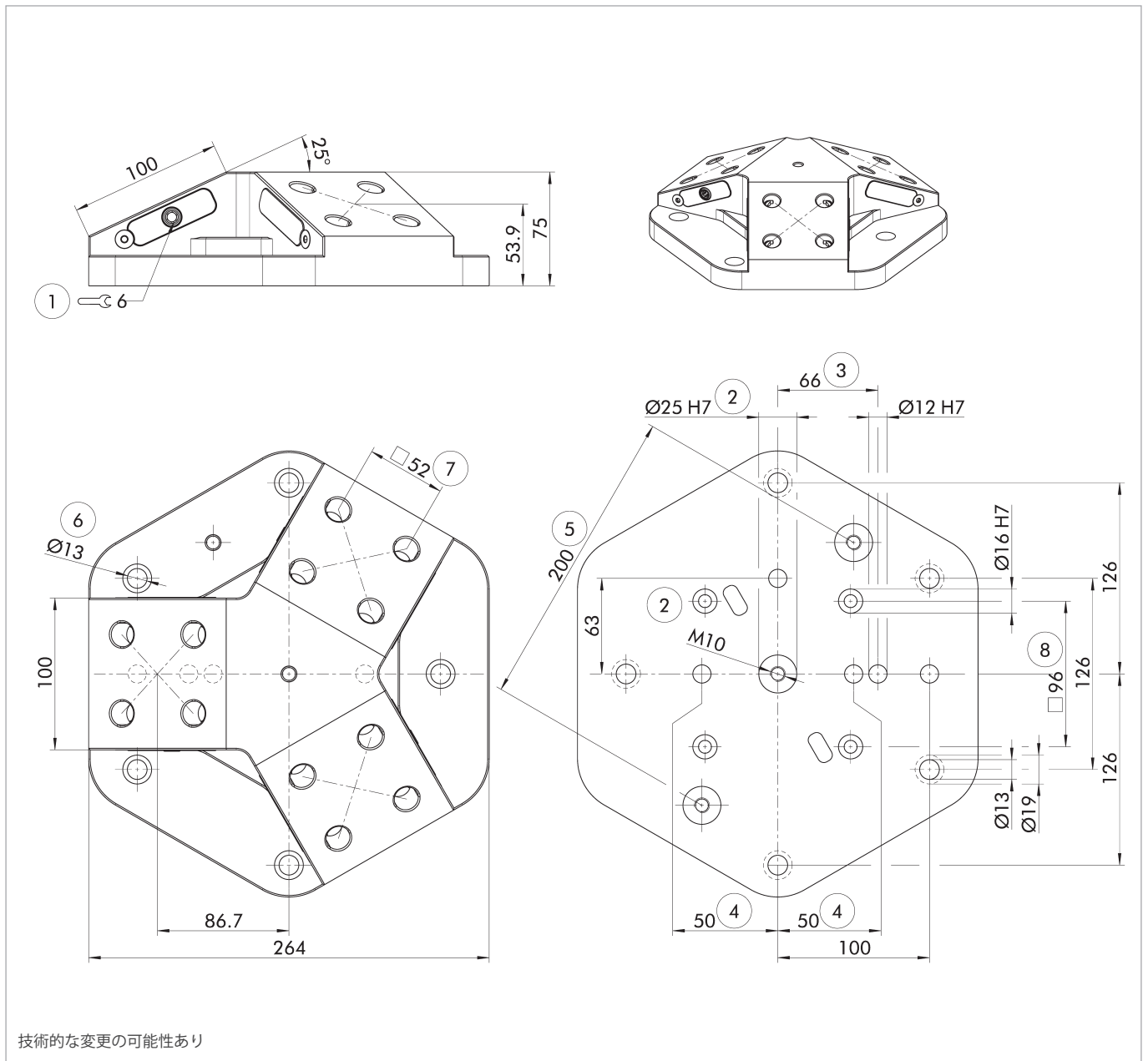
傾斜角25°の硬質アルマイト処理アルミニウム製3ウェイピラミッドコンソール  
一体型ピッチゲージ 52 x 52 mm  
適切なクランピング装置:  
KSC mini 70-80, KSC mini 70-100, KSC3(-K) 80-130

## 納品範囲

ピラミッドコンソール、取扱説明書（クランプピンなし、クランピング装置なし）

## 技術データ

製品	ID	引き込み力 [kN]	最大トルク値 [Nm]	重量 [kg]
GFD mini 264-75-3 52	1561241	17	30	7.8



- ① ロック機構 AF 6
- ② クランプピンSPA 40またはGFD-SP 40用に準備処理済み
- ③ 割り出しピン IXB V1 用を用意
- ④ 位置決めピンGFD-IXB用に準備処理済み
- ⑤ ピッチ NSL3 200 クランプステーション
- ⑥ M12 ネジ用を用意
- ⑦ クランプピンGFD-SP mini Ø16 h6のクリアランス 52 ± 0.015 mm
- ⑧ クランプピンGFD-SP mini Ø20 h6のクリアランス 96 ± 0.015 mm

### ピラミッドコンソール

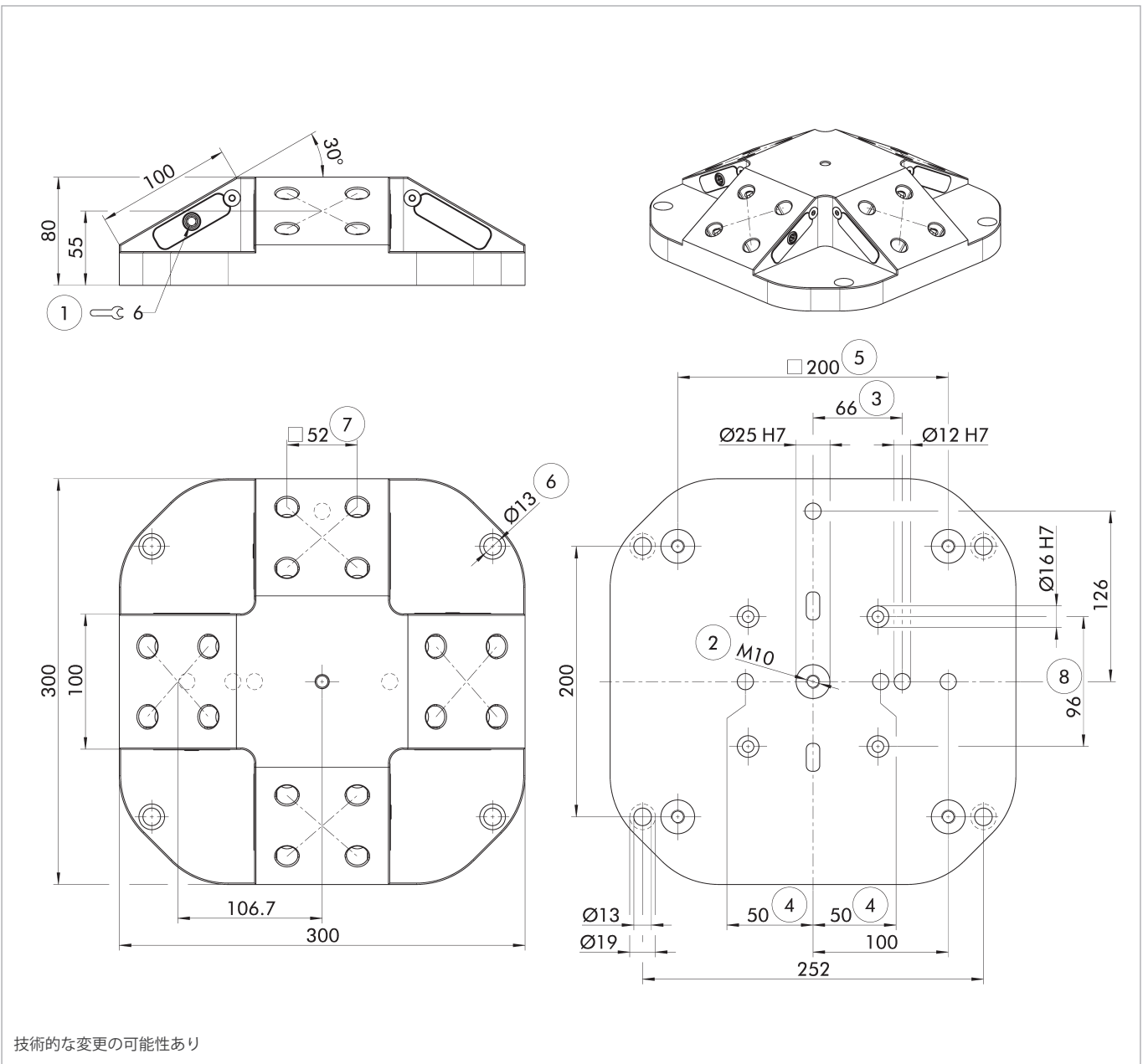
傾斜角30° の硬質アルマイト処理アルミニウム製4ウェイピラミッドコンソール  
一体型ピッチゲージ 52 x 52 mm  
適切なクランピング装置:  
KSC mini 70-80, KSC mini 70-100, KSC3(-K) 80-130

### 納品範囲

ピラミッドコンソール、取扱説明書（クランプピンなし、クランピング装置なし）

### 技術データ

製品	ID	引き込み力 [kN]	最大トルク値 [Nm]	重量 [kg]
GFD mini 300-80-4 52	1561242	17	30	11.6



技術的な変更の可能性あり

- ① ロック機構 AF 6
- ② クランプピンSPA 40またはGFD-SP 40用に準備処理済み
- ③ 割り出しピン IXB V1 用を用意
- ④ 位置決めピンGFD-IXB用に準備処理済み
- ⑤ ピッチ NSL3 400 クランプステーション
- ⑥ M12 ネジ用を用意
- ⑦ クランプピンGFD-SP mini Ø16 h6のクリアランス 52 ± 0.015 mm
- ⑧ クランプピンGFD-SP mini Ø20 h6のクリアランス 96 ± 0.015 mm

## イケール

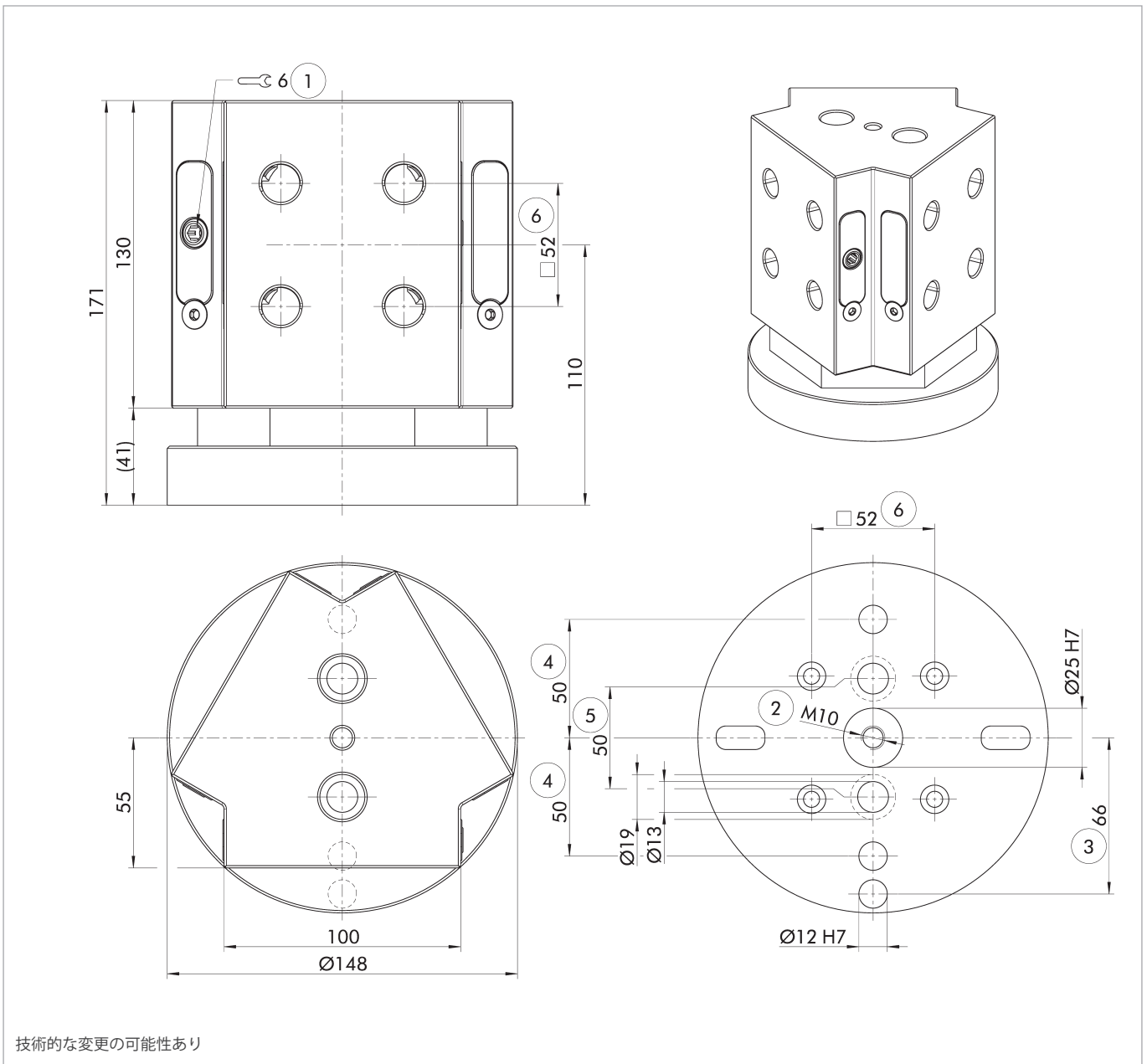
硬質アルマイト処理アルミニウム製3ウェイイケール  
 一体型ピッチゲージ 52 x 52 mm  
 適切なクランピング装置:  
 KSC mini 70-80, KSC mini 70-100, KSC3(-K) 80-130

## 納品範囲

イケール、取扱説明書 (クランプピンなし、クランピング装置なし)

## 技術データ

製品	ID	引き込み力 [kN]	最大トルク値 [Nm]	重量 [kg]
GFD mini Ø150-171-3 52	1561243	17	30	6.3



- ① ロック機構 AF 6
- ② クランプピン SPA 40 または GFD-SP 40 用に準備処理済み
- ③ 割り出しピン IXB V1 用を用意
- ④ 位置決めピン GFD-IXB 用に準備処理済み
- ⑤ M12 ネジ用を用意
- ⑥ クランプピン GFD-SP mini Ø16 h6 のクリアランス 52 ± 0.015 mm

### イケール

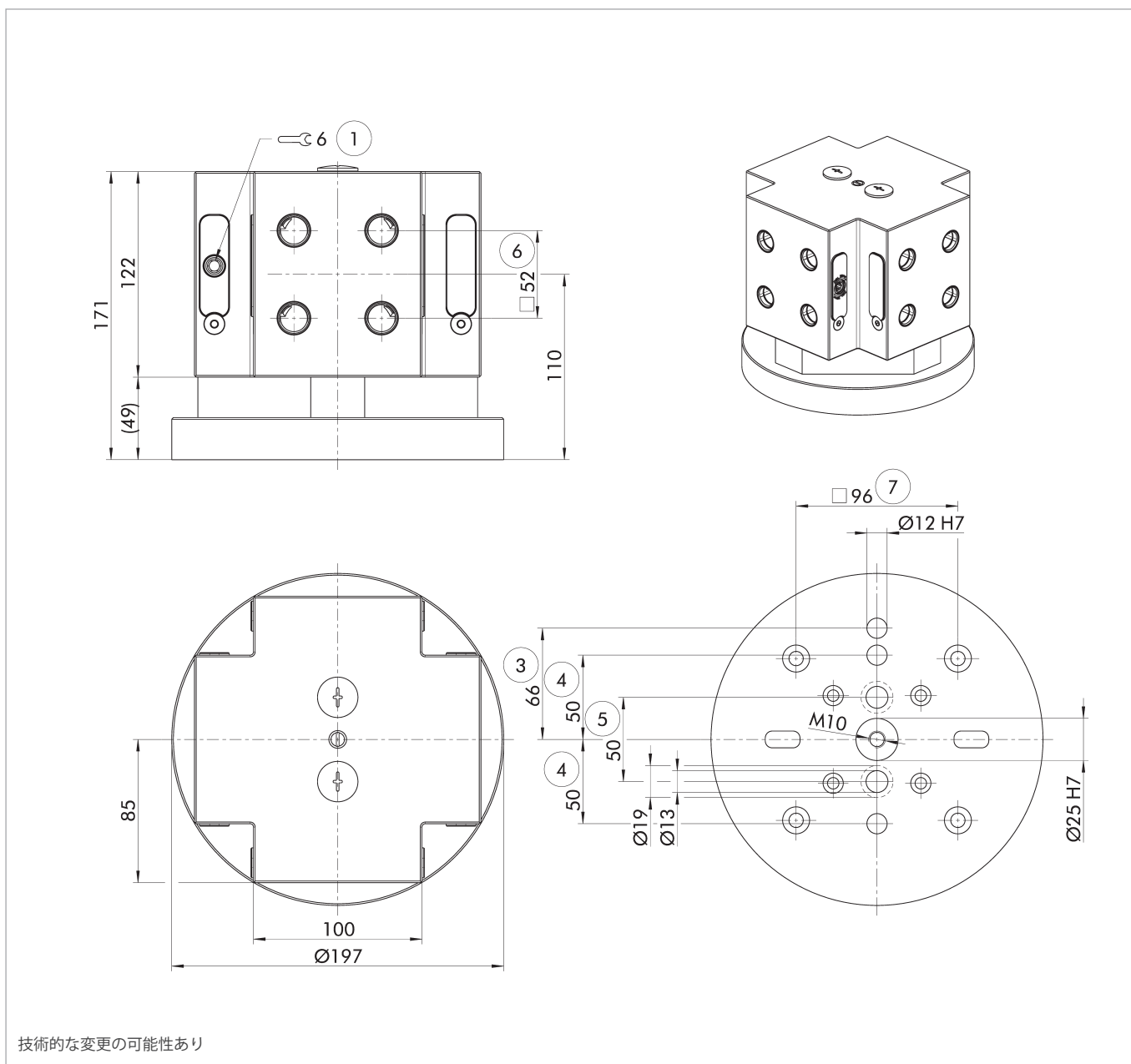
硬質アルマイト処理アルミニウム製4ウェイイケール  
一体型ピッチゲージ 52 x 52 mm  
適切なクランピング装置:  
KSC mini 70-80, KSC mini 70-100, KSC3(-K) 80-130

### 納品範囲

イケール、取扱説明書（クランプピンなし、クランピング装置なし）

### 技術データ

製品	ID	引き込み力 [kN]	最大トルク値 [Nm]	重量 [kg]
GFD mini Ø200-171-4 52	1589816	17	30	12



- ① ロック機構 AF 6
- ② クランプピンSPA 40またはGFD-SP 40用に準備処理済み
- ③ 割り出しピン IXB V1 用を用意
- ④ 位置決めピンGFD-IXB用に準備処理済み
- ⑤ M12 ネジ用を用意
- ⑥ クランプピンGFD-SP mini Ø16 h6のクリアランス 52 ± 0.015 mm
- ⑦ クランプピンGFD-SP mini Ø20 h6のクリアランス 96 ± 0.015 mm

## アクセサリ

### クランプピン GFD-SP mini

GFD mini セットアップシステムとSCHUNKクランプ装置をフォームフィット接続するためのクランプピン  
1セット=4個



適合	製品	ID
GFD mini 80-27-1 52		
GFD mini 130-27-1 52/96		
GFD mini 130-60-1 52/96		
GFD mini 130-100-1 52/96		
GFD mini 100-70-1 52		
GFD mini 264-75-3 52		
GFD mini 300-80-4 52		
GFD mini Ø150-171-3 52		
GFD mini Ø200-171-4 52	GFD-SP mini Ø16 h6	1561291
GFD mini 130-27-1 96		
GFD mini 130-27-1 52/96		
GFD mini 130-60-1 52/96		
GFD mini 130-100-1 52/96		
GFD mini 264-75-3 52		
GFD mini 300-80-4 52		
GFD mini Ø200-171-4 52	GFD-SP mini Ø20-h6	1602023

### クランプピン GFD-SP-L mini

LANG/HWRのクランプ装置とGFD mini セットアップシステムをフォームフィット接続するためのクランプピン  
1セット=4個



適合	製品	ID
GFD mini 80-27-1 52		
GFD mini 130-27-1 52/96		
GFD mini 130-60-1 52/96		
GFD mini 130-100-1 52/96		
GFD mini 100-70-1 52		
GFD mini 264-75-3 52		
GFD mini 300-80-4 52		
GFD mini Ø150-171-3 52		
GFD mini Ø200-171-4 52	GFD-SP-L mini Ø16-h6	1597470
GFD mini 130-27-1 96		
GFD mini 130-27-1 52/96		
GFD mini 130-60-1 52/96		
GFD mini 130-100-1 52/96	GFD-SP-L mini Ø20-h6	1598051

### クランプピン SPx

ワークまたはデバイスをクランプモジュールNSE3とフォームフィット接続するための標準クランプピン



適合	製品	ID
GFD mini 130-60-1 52/96		
GFD mini 130-100-1 52/96		
GFD mini 100-70-1 52		
GFD mini 264-75-3 52		
GFD mini 300-80-4 52		
GFD mini Ø150-171-3 52		
GFD mini Ø200-171-4 52	SPA 40	0471151
GFD mini 264-75-3 52		
GFD mini 300-80-4 52	SPB 40	0471152

### 割り出しピン

VERO-Sモジュールの回転防止保護V1として使用



適合	製品	ID
GFD mini 130-60-1 52/96		
GFD mini 130-100-1 52/96		
GFD mini 100-70-1 52		
GFD mini 264-75-3 52		
GFD mini 300-80-4 52		
GFD mini Ø150-171-3 52		
GFD mini Ø200-171-4 52	IXB V1	0471980

### クランプピン GFD-SP

GFDセットアップステーションのクランプパレットとクランプ装置を確実に接続するショートテーパーのクランプピン



適合	製品	ID
GFD mini 130-60-1 52/96		
GFD mini 130-100-1 52/96		
GFD mini 100-70-1 52		
GFD mini 264-75-3 52		
GFD mini 300-80-4 52		
GFD mini Ø150-171-3 52		
GFD mini Ø200-171-4 52	GFD-SP 40	0433600

### 割り出しピン GFD

GFDセットアップステーションのクランプパレットとクランプ装置の位置決め用割り出しピン



適合	製品	ID
GFD mini 130-60-1 52/96		
GFD mini 130-100-1 52/96		
GFD mini 100-70-1 52		
GFD mini 264-75-3 52		
GFD mini 300-80-4 52		
GFD mini Ø150-171-3 52		
GFD mini Ø200-171-4 52	GFD-IXB	1367937

**トルクレンチ 5-50 Nm**  
規定のトルクを加えるために使用  
3/8"スクエアドライブ付き



適合	製品	ID
GFD mini 80-27-1 52		
GFD mini 130-27-1 96		
GFD mini 130-27-1 52/96		
GFD mini 130-60-1 52/96		
GFD mini 130-100-1 52/96		
GFD mini 100-70-1 52		
GFD mini 264-75-3 52		
GFD mini 300-80-4 52		
GFD mini Ø150-171-3 52		
GFD mini Ø200-171-4 52	GSH-D 5-50	0432355

**六角ピンインサート SW 6**  
スクエアドライブ3/8"に適合



適合	製品	ID
GFD mini 80-27-1 52		
GFD mini 130-27-1 96		
GFD mini 130-27-1 52/96		
GFD mini 130-60-1 52/96		
GFD mini 130-100-1 52/96		
GFD mini 100-70-1 52		
GFD mini 264-75-3 52		
GFD mini 300-80-4 52		
GFD mini Ø150-171-3 52		
GFD mini Ø200-171-4 52	GSK-A SW6-3/8"	1561290

**クランプネジ**  
ベース本体を介してクランプ装置を  
直接取り付けのために使用



適合	製品	ID
GFD mini 80-27-1 52		
GFD mini 130-27-1 96		
GFD mini 130-27-1 52/96	GSC-G-4 M12-T14	14 mm/M12 1602029
GFD mini 80-27-1 52		
GFD mini 130-27-1 96		
GFD mini 130-27-1 52/96	GSC-G-4 M12-T16	16 mm/M12 1602040
GFD mini 80-27-1 52		
GFD mini 130-27-1 96		
GFD mini 130-27-1 52/96	GSC-G-4 M12-T18	18 mm/M12 1602041

**クランプネジ**  
1ウェイコンソール GFD mini 100-70-1 52専用



適合	製品	T-ナット	ID
GFD mini 100-70-1 52	GSC-G-3 M10-T12	12 mm/M10	1561283
GFD mini 100-70-1 52	GSC-G-3 M12-T14	14 mm/M12	1561284
GFD mini 100-70-1 52	GSC-G-3 M12-T16	16 mm/M12	1561285
GFD mini 100-70-1 52	GSC-G-3 M12-T18	18 mm/M12	1561286

**取付けネジ**  
手動クランプングバイスの正確な位置  
決めと機械テーブルへの取り付け用



適合	製品	ID
GFD mini 80-27-1 52		
GFD mini 130-27-1 96		
GFD mini 130-27-1 52/96	GPSC-2 Ø12f7-M12	0490546

**芯出し・センタリングセット**  
Tスロットテーブルの迅速で簡単な  
心出し、固定用



適合	製品	T-ナット	ID
GFD mini 80-27-1 52	GAZ-3 T12	12 mm	0430418
GFD mini 80-27-1 52	GAZ-3 T14	14 mm	0430419
GFD mini 80-27-1 52	GAZ-3 T16	16 mm	0430420
GFD mini 80-27-1 52	GAZ-3 T18	18 mm	0430421
GFD mini 100-70-1 52	GAZ-5 T12	12 mm/M10	1561268
GFD mini 100-70-1 52	GAZ-5 T14	14 mm/M10	1561269
GFD mini 100-70-1 52	GAZ-5 T16	16 mm/M10	1561280
GFD mini 100-70-1 52	GAZ-5 T18	18 mm/M10	1561281
GFD mini 130-27-1 96			
GFD mini 130-27-1 52/96	GAZ-6 T12	12 mm/M10	1602047
GFD mini 130-27-1 96			
GFD mini 130-27-1 52/96	GAZ-6 T14	14 mm/M10	1602048
GFD mini 130-27-1 96			
GFD mini 130-27-1 52/96	GAZ-6 T16	16 mm/M10	1602049
GFD mini 130-27-1 96			
GFD mini 130-27-1 52/96	GAZ-6 T18	18 mm/M10	1602060

### シリンダーピンセット

機械テーブルへのクランプ装置の組み立てが容易



適合	製品	ID
GFD mini 80-27-1 52		
GFD mini 130-27-1 96		
GFD mini 130-27-1 52/96		
GFD mini 130-60-1 52/96		
GFD mini 130-100-1 52/96		
GFD mini 100-70-1 52		
GFD mini 264-75-3 52		
GFD mini 300-80-4 52		
GFD mini Ø150-171-3 52		
GFD mini Ø200-171-4 52	GZS Ø12m6	1373755

### シールプラグ

GFD mini互換インターフェースを閉じるために使用します。



適合	製品	ID
GFD mini 80-27-1 52		
GFD mini 130-27-1 52/96		
GFD mini 130-60-1 52/96		
GFD mini 130-100-1 52/96		
GFD mini 100-70-1 52		
GFD mini 264-75-3 52		
GFD mini 300-80-4 52		
GFD mini Ø150-171-3 52		
GFD mini Ø200-171-4 52	GVSS-SP 52	1589815
GFD mini 130-27-1 96		
GFD mini 130-27-1 52/96		
GFD mini 130-60-1 52/96		
GFD mini 130-100-1 52/96	GVSS-SP 96	1602024

### カバーディスク

ゲージ96×96mmで不要なクランプピンホールをカバー  
1セット=20個



適合	製品	ID
GFD mini 130-27-1 96		
GFD mini 130-27-1 52/96		
GFD mini 130-60-1 52/96		
GFD mini 130-100-1 52/96	GVAS Ø20	1611633

### 除去補助装置

GFD mini センタープラグ用脱着補助装置



適合	製品	ID
GFD mini 80-27-1 52		
GFD mini 130-27-1 96		
GFD mini 130-27-1 52/96		
GFD mini 130-60-1 52/96		
GFD mini 130-100-1 52/96		
GFD mini 100-70-1 52		
GFD mini 264-75-3 52		
GFD mini 300-80-4 52		
GFD mini Ø150-171-3 52		
GFD mini Ø200-171-4 52	GVSS-AH	1602025





シュンク・ジャパン株式会社

〒140-0004

東京都品川区南品川12-2-13

南品川JNビル1階

TEL: 03-6451-4321

FAX: 03-6451-4327

<http://www.schunkjapan.jp/>