

平成 30 年 7 月 30 日

お客様各位

グリッパー製品の生産中止に関するご案内

拝啓 貴社ますますご盛栄のこととお慶び申し上げます。日頃は格別のお引き立てを頂き、厚く御礼申し上げます。首記の件につきまして下記の通りご報告致しますので、宜しくご査収の程お願い申し上げます。

敬 具

記

このたび勝手ではございますが、グリッパー製品の一部機種につきまして、生産中止をご案内させて頂くことになりました。誠に申し訳ございませんが事情をご理解の上、ご了承頂きたくお願い申し上げます。

1. 生産中止機種

RH901 シリーズおよび RH905 シリーズ

2. 生産中止理由

当該機種は長期にわたりご愛顧頂きましたが、諸般の事情に伴い製造継続が困難となり、該当機種の製造中止を判断せざるを得ない状況となりました。

3. 最終発注について

2018 年 9 月 30 日までに最終のご発注をお願い致します(別紙 2)。期限までに頂けない場合は、最終のご発注が無いものとして処理させて頂きますので、予めご了承頂きたくお願い申し上げます。

4. 代替機種について

代替推奨機種については別紙 3, 4 にてご案内いたします。詳細については弊社営業担当までお問い合わせ願います。

以 上

シュンク・ジャパン株式会社

営業部・業務部

電話：03-6451-4321 FAX:03-6451-4327

シュンク・ジャパン株式会社 宛

生産中止の最終取り纏め

No.	型式	最終取り纏め数量	最終ご提供希望年月
1			
2			
3			
4			
5			
6			
7			
8			
9			
10			
11			
12			
13			
14			
15			
16			
17			
18			
19			
20			

注:最終取り纏め数量、最終ご提供希望年月につきましては、ご希望に副えない場合がございますので
予めご了承ください。

貴社ご確認年月日: 年 月 日

貴社名:	
貴社所在地:	
ご部署:	
ご氏名:	印

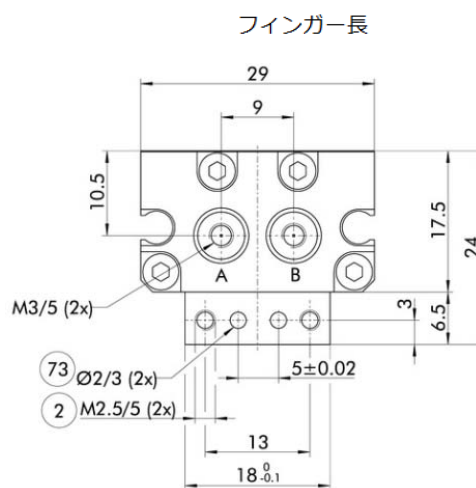
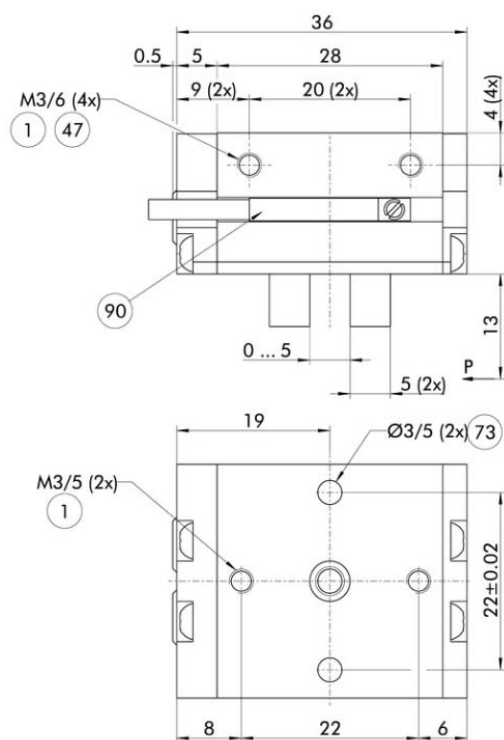
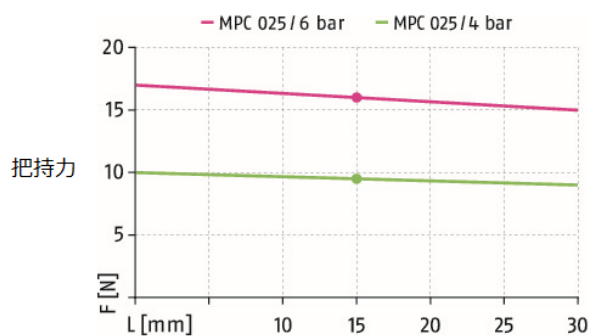
RH901 推奨代替品



製品仕様

型式	MPC 025
ID	1343461
タイプ	空圧式
動作ストローク	5mm (片側2.5mm)
把持力	16N (6bar 供給時)
サイクルタイム	0.03秒
使用温度範囲	5 ~ 60 °C
本体質量	50g

把持力とフィンガー長の目安



注：一角法にて記載

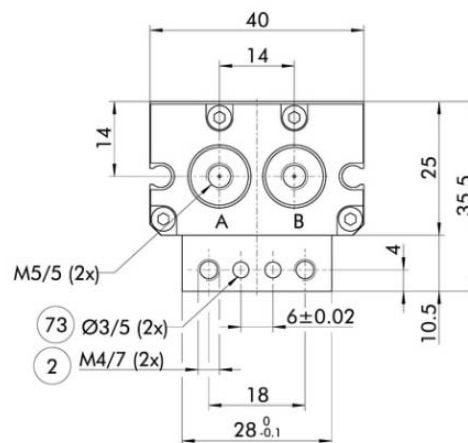
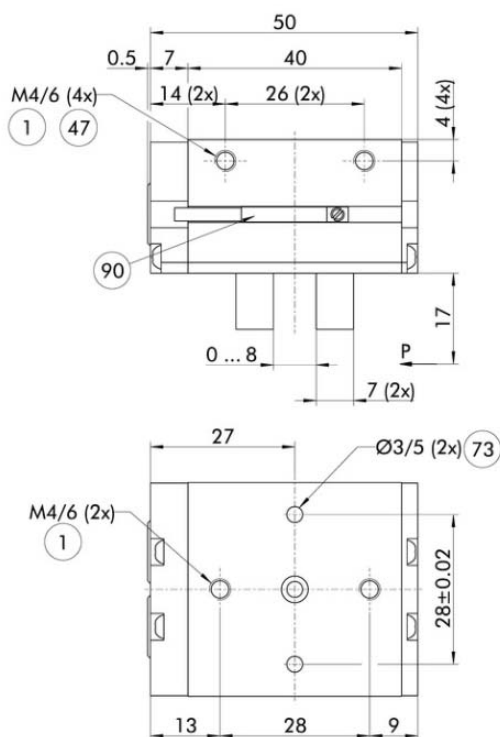
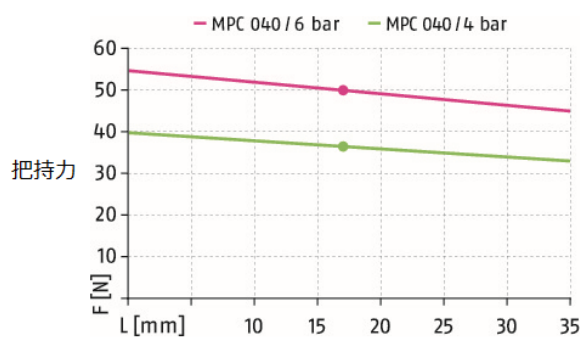
RH905 推奨代替品



製品仕様

型式	MPC 040
ID	1343463
タイプ	空圧式
動作ストローク	8mm (片側4.0mm)
把持力	50N (6bar 供給時)
サイクルタイム	0.03秒
使用温度範囲	5 ~ 60 °C
本体質量	140g

把持力とフィンガー長の目安



注：一角法にて記載