

連続包材小袋を一定寸法で切断後、
バキューム吸着し、容器内や包装フィルム内、
ワーク上等に定位置投入する装置です。

特長

- ① サーボモーター駆動、高速シーケンス処理により、高速・高精度送りが実現しました。
- ② 吸着ユニットはサーボモーター駆動となり、高速動作が可能となりました。又、各プログラムごとに定置高さを任意に変更可変することも可能です。
- ③ 左右駆動のセンターカット方式と並行に挟んで検知するリニアガイドセンサーにより正確にカット。
- ④ 各ユニットの脱着ができ、メンテナンスが容易。
- ⑤ エラー発生時には、不具合箇所を自動検出してタッチパネルに表示します。
- ⑥ 包材の寸法メモリーは16種類登録ができます。各メモリーでカット寸法の微調整が可能。
- ⑦ 小型・軽量で、場所を取らないコンパクト設計。
- ⑧ 筐体には腐食に強いステンレスを使用。



webサイトで動画配信中!

仕様

外形寸法につきましては、裏面の外観図をご参照下さい。

| | |
|---------|---------------------------------------|
| 型 式 | BV-802-VM |
| 電 源 | AC100V (AC200V 単) ・ 50/60Hz ・ 2A (1A) |
| 外形寸法/重量 | L357mm W270mm H573mm / 36kg |
| 投 入 能 力 | 120袋/分 (ピッチ 40mm 使用時) |
| 使用小袋サイズ | 幅 30~60mm ピッチ 30~80mm |
| 使用空 気 圧 | 0.4MPa |
| 使用空 気 量 | 約50ℓ/分 ※コンパクトエジェクター使用時の消費量 |
| 使用周囲温度 | +5℃~+40℃ |
| 使用周囲湿度 | 35~85%RH |
| 使用包材 | 液体・粉末スープ・スパイス・薬味・乾燥剤・脱酸素剤・食品品質保持剤 など |

【特別仕様の設計・製作承ります。お気軽にお申し付け下さい。】

- 本誌に記載されているアプリケーション事例は参考用ですので、ご採用に際しては機器・装置の機能や安全性をご理解の上、ご使用ください。
- 本製品の故障により重大な事故または損失の発生が予測される設備への適用に際しては、安全装置を設置するなど対策してください。
- 本製品を原子力・航空宇宙機器用・交通機関用・医療機器用・各種安全装置用・クリーン度が要求される装置、その他人命や財産に大きな影響が予測されるなど、特殊な環境でのご使用をご検討の場合は、定格・性能に対して余裕を持った使い方や安全対策へのご配慮をいただくとともに、当社営業担当者までご相談ください。
- ご使用に際し、必ず「取扱説明書」をお読みいただき注意事項を十分ご理解の上、正しくお使いください。

SCHUNK シュンク・ジャパン株式会社

- 本社・東京営業所 〒143-0023 東京都大田区山王3-45-28
Tel. 03-3774-3731 Fax 03-3776-6500
- 大阪営業所 〒533-0033 大阪府大阪市東淀川区東中島1-17-5-1132
Tel. 06-6990-0070 Fax 06-6990-0051
- 名古屋営業所 〒465-0025 愛知県名古屋市中東区上社2-207 福善ビル1A
Tel. 052-775-8372 Fax 052-775-8374
- 仙台営業所 〒982-0036 宮城県仙台市太白区富沢南1-3-1-402
Tel. & Fax 022-244-1273
- 広島営業所 〒731-0121 広島県広島市安佐南区中須1-50-10-404
Tel. 082-879-6026 Fax 082-879-6027

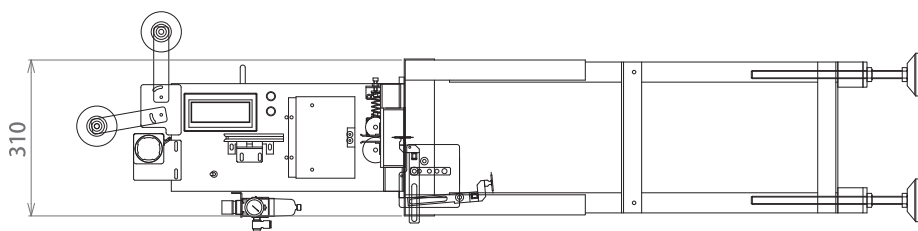
製品の最新情報・ご相談は... info@jp.schunk.com ・ www.jp.schunk.com

この印刷物は2011年11月の発行です。なお、お断りなく仕様などを変更する場合があります。ご了承ください。
SCHUNK Intec K.K. S12011.11-BV802-01 All Rights Reserved.

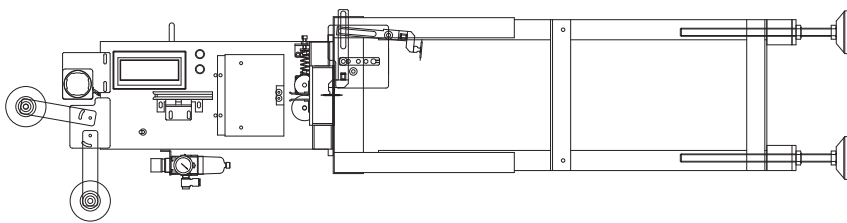
SCHUNK 製品のご用命は...

小袋投入機 外觀図
BV-802-VM 型

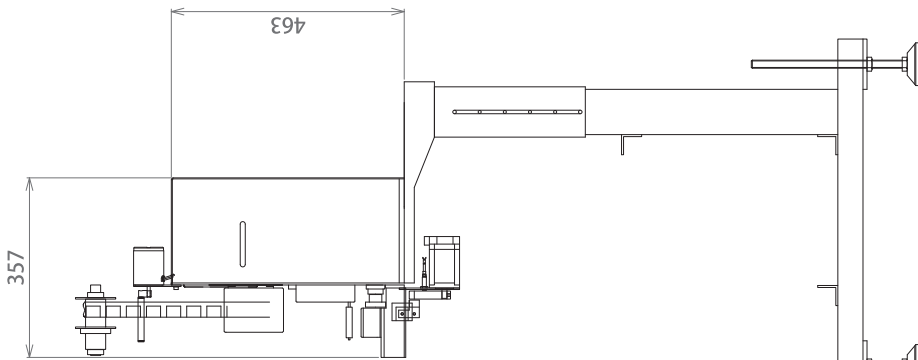
BAGMATE



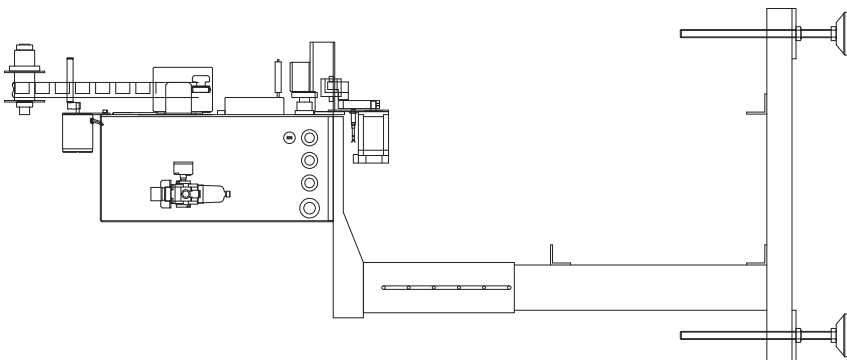
正面
吸着ユニット
左側取付



正面
吸着ユニット
右側取付



右側面



左側面